

CR1040

電動カーテンレール

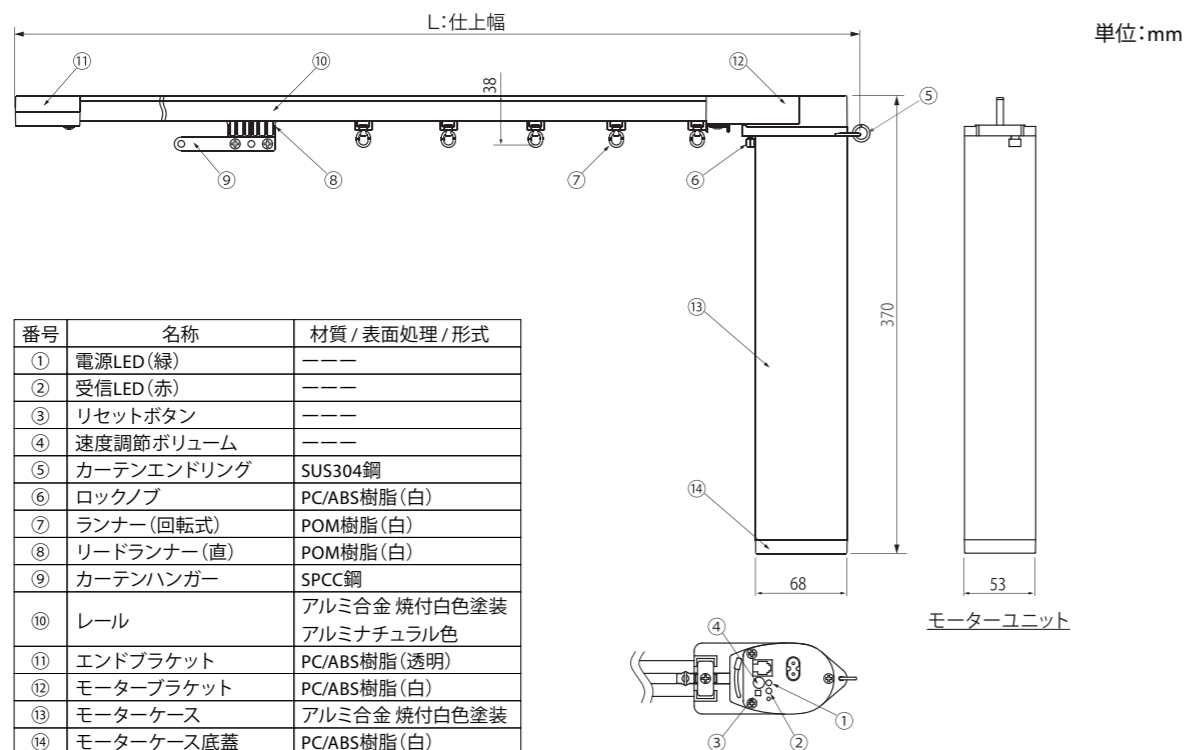
CR1040T (2トラックレール電動カーテンレール交叉)につきましては
お問い合わせください。



最大生地重量 40kg
レール長さ 片開き 最大6m
両開き 最大8m

- 1 静音設計
新開発の静音ランナーと静音性の高いモーターを採用しています。(ホテル客室やくつろぎの住空間に最適です)
- 2 スロースタート・スローストップ機能
カーテンがゆっくりと動き始め、ゆっくりと停止します。
- 3 ベルトによる駆動伝達方式
耐久性の高いベルトの採用と、正確な動作を実現。
- 4 カーテンの開閉スピード調節が可能
開閉速度が100~200mm/秒の範囲で設定が可能です。
(開閉部の長さが異なる窓が並んでいても同時に開閉が可能です)
- 5 天井ブラケット不使用、天井直付けが可能
取り付け面とカーテンレールの間に隙間がなく光漏れを防止します。
- 6 タッチモーション機能
カーテンを手で引くと引いた方向に動きだし、
リミット設定された位置で停止します。
- 7 カーブレール対応
R330mmで対応します。

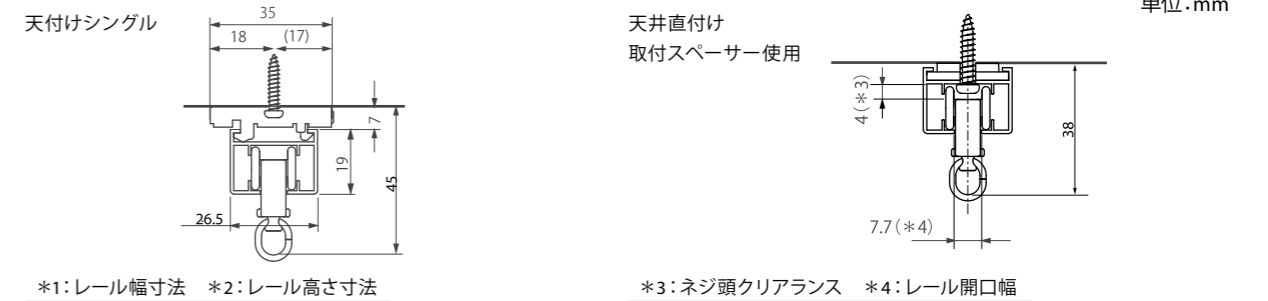
■ 各部の名称



■ 主な仕様

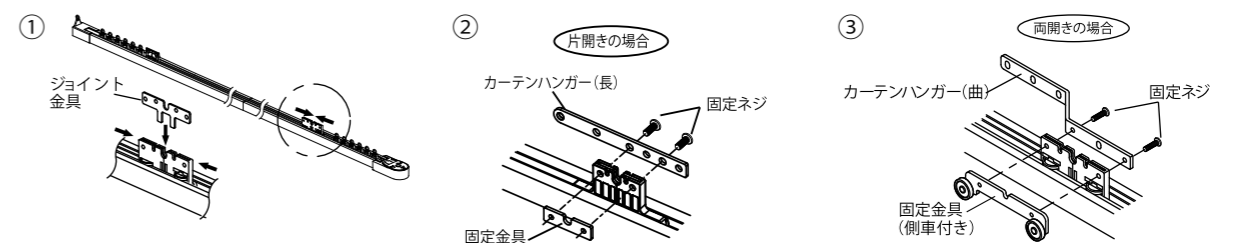
CR1040	
製作寸法	片開き 仕上幅51~600cm(1cm単位) 両開き 仕上幅51~800cm(1cm単位)
適合ブラケット	天付けシングル / BK1200CS 壁付けシングル / BK1200WS
カーテン重量	片開き 40kg Max. 両開き 20kg+20kg Max.
定格入力	AC100V~240V
消費電力	動作時 11W以下 待機時 1W以下
通信方法	有線/無線ハイブリッド
操作距離	約15m
開閉速度	100~200mm/sec(範囲内で設定可能)
保護機能	モーターの過負荷および過熱
周囲温度	0~50℃
周囲湿度	10~90%RH(結露がないこと)

■ ブラケット取付寸法図



■ ロングレール組立手順例

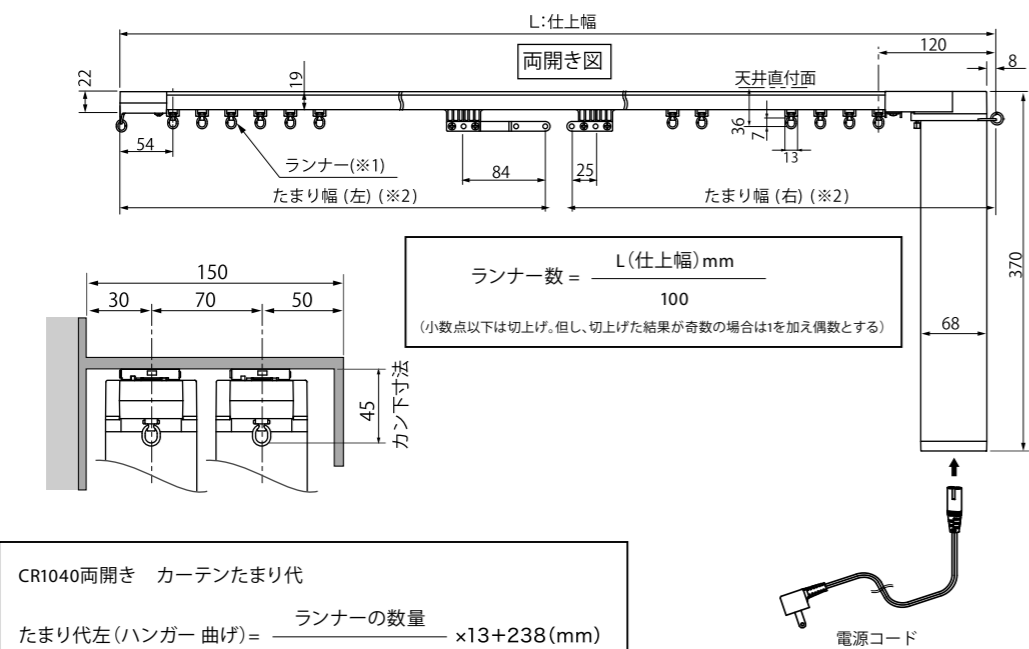
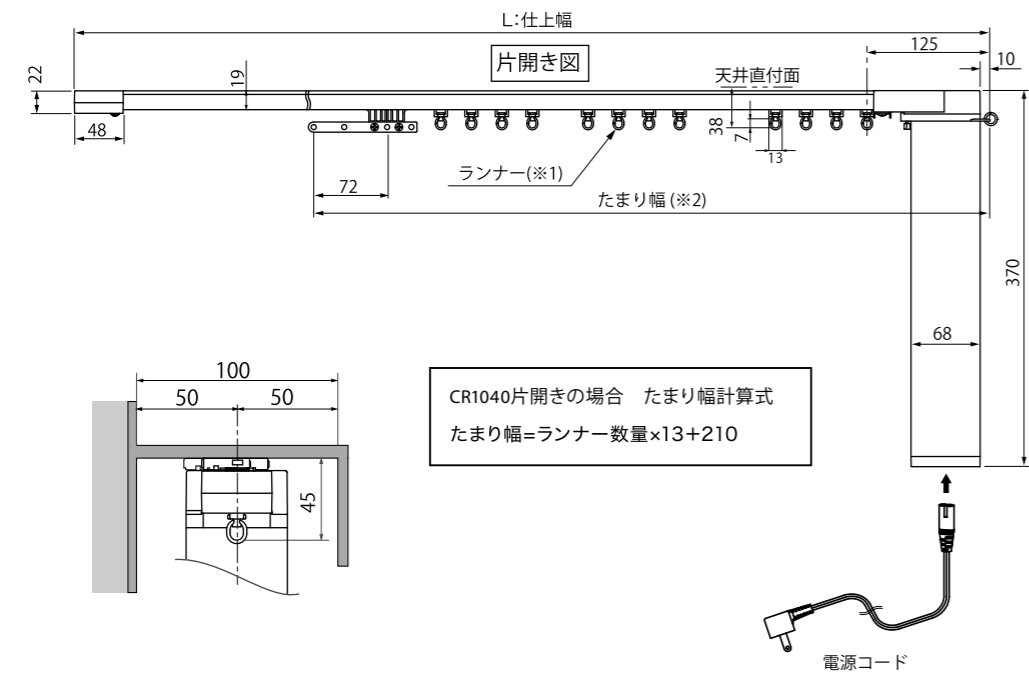
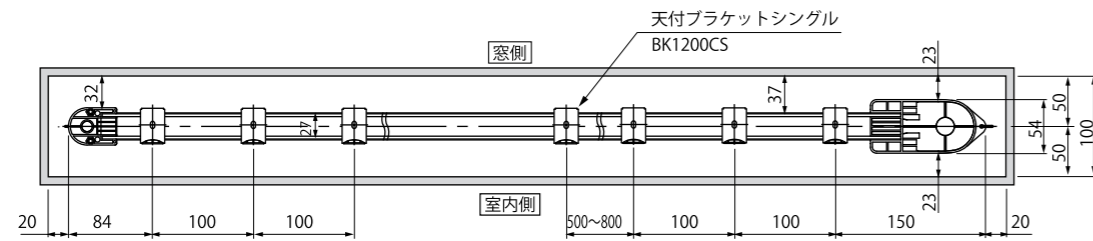
- 仕上幅が3mを超えるロングレールの場合、分割したレールを折り畳んで梱包・出荷します。取付けの際には以下の手順で組立ててください。
- 仕上幅が3m以下の場合でも、ご要望に応じてレールを分割して梱包・出荷致します。



■ カーテンボックス納まり図 (直線レール)

● 天付けシングルレール

単位:mm

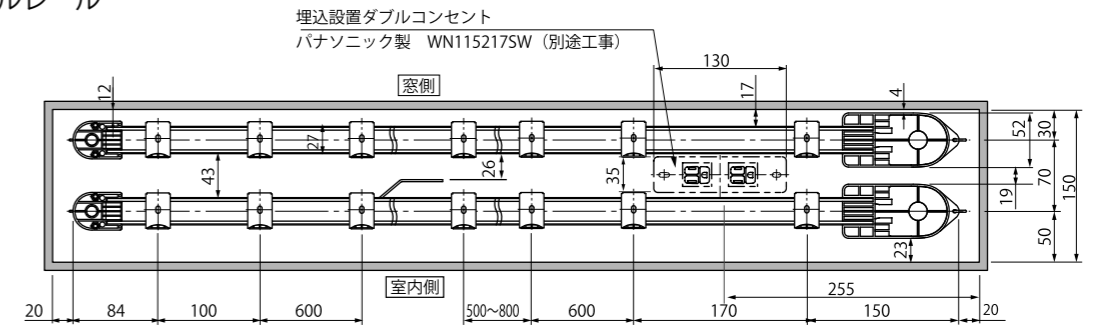


CR1040両開き カーテンたまり代

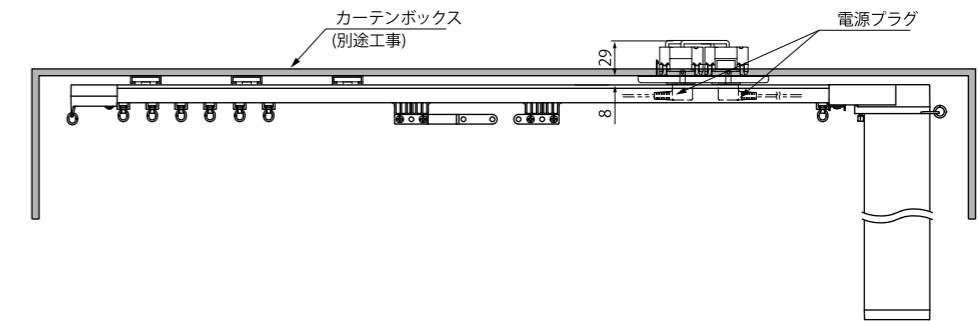
たまり代左(ハンガー 曲げ) = $\frac{\text{ランナーの数量}}{2} \times 13 + 238(\text{mm})$

たまり代右(ハンガー 短) = $\frac{\text{ランナーの数量}}{2} \times 13 + 178(\text{mm})$

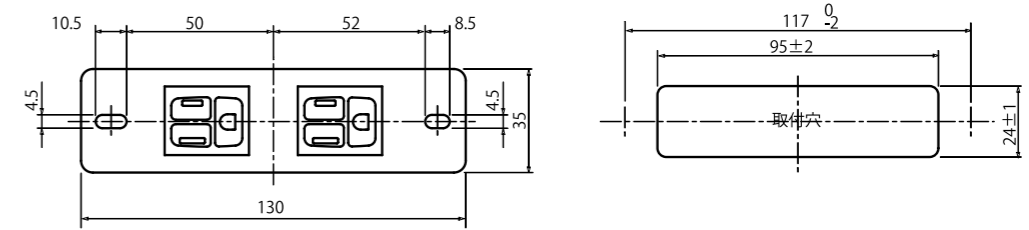
● 天付けダブルレール



※レース側はカーテンハンガー分割(短)+(短)となります。

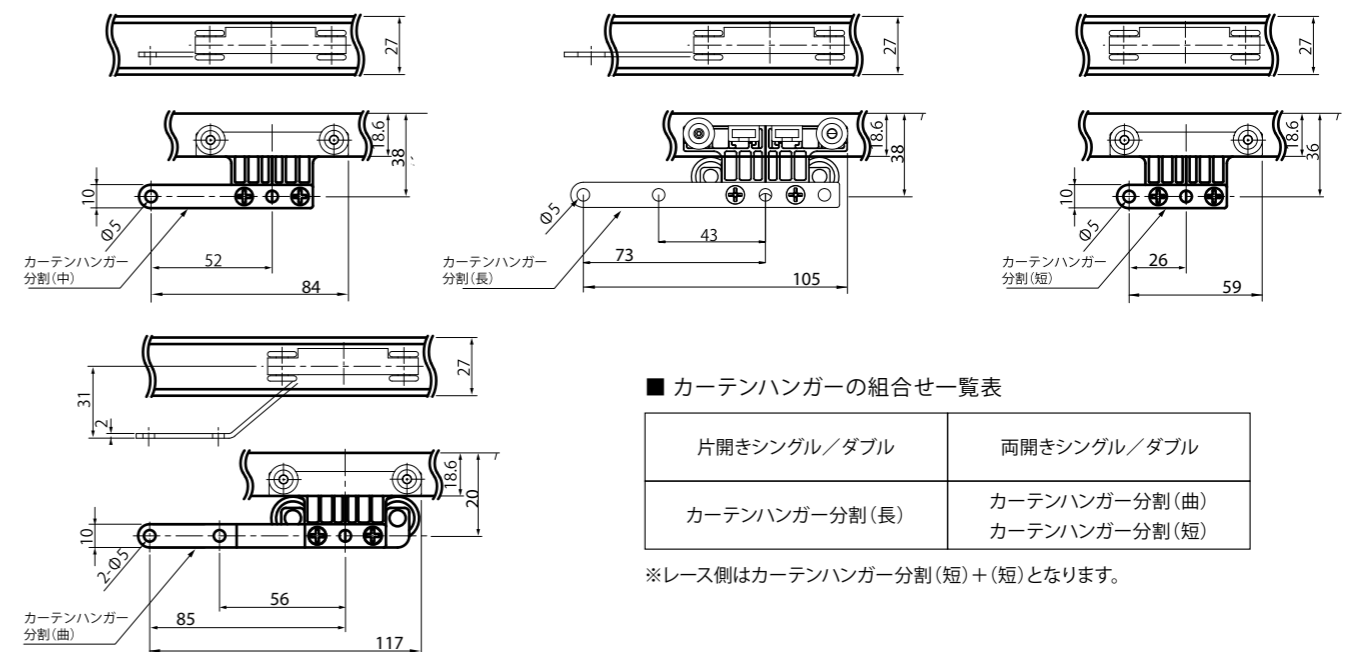


【参考図】 埋込設置ダブルコンセント パナソニック製 WN1152175W (詳細は製品仕様書をご覧ください。)



■ カーテンハンガー寸法図

単位:mm



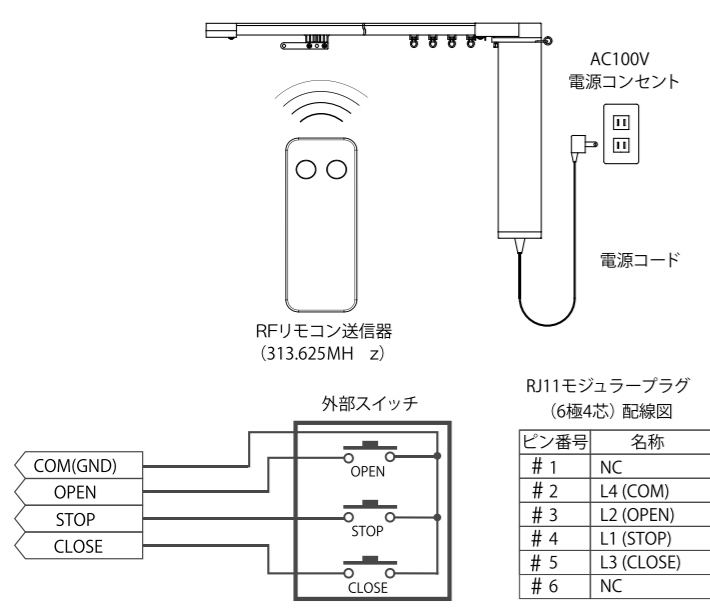
■ カーテンハンガーの組合せ一覧表

片開きシングル/ダブル	両開きシングル/ダブル
カーテンハンガー分割(長)	カーテンハンガー分割(曲) カーテンハンガー分割(短)

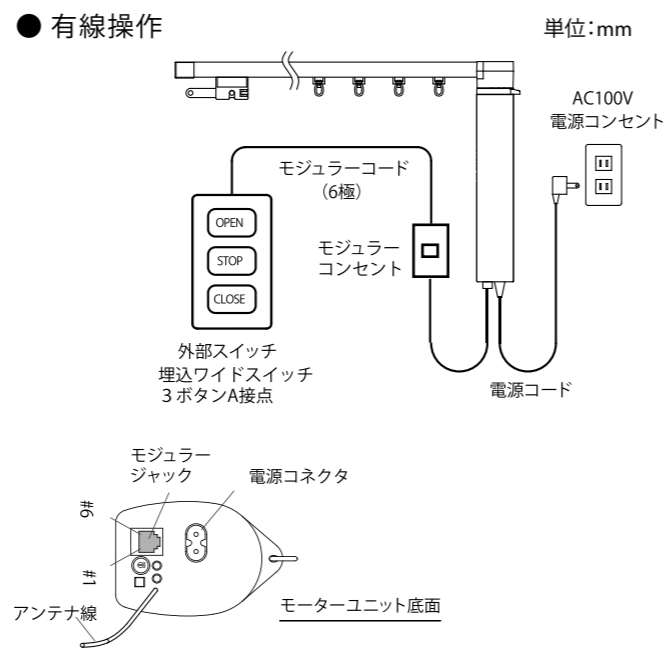
※レース側はカーテンハンガー分割(短)+(短)となります。

■ 配線図

● 無線操作



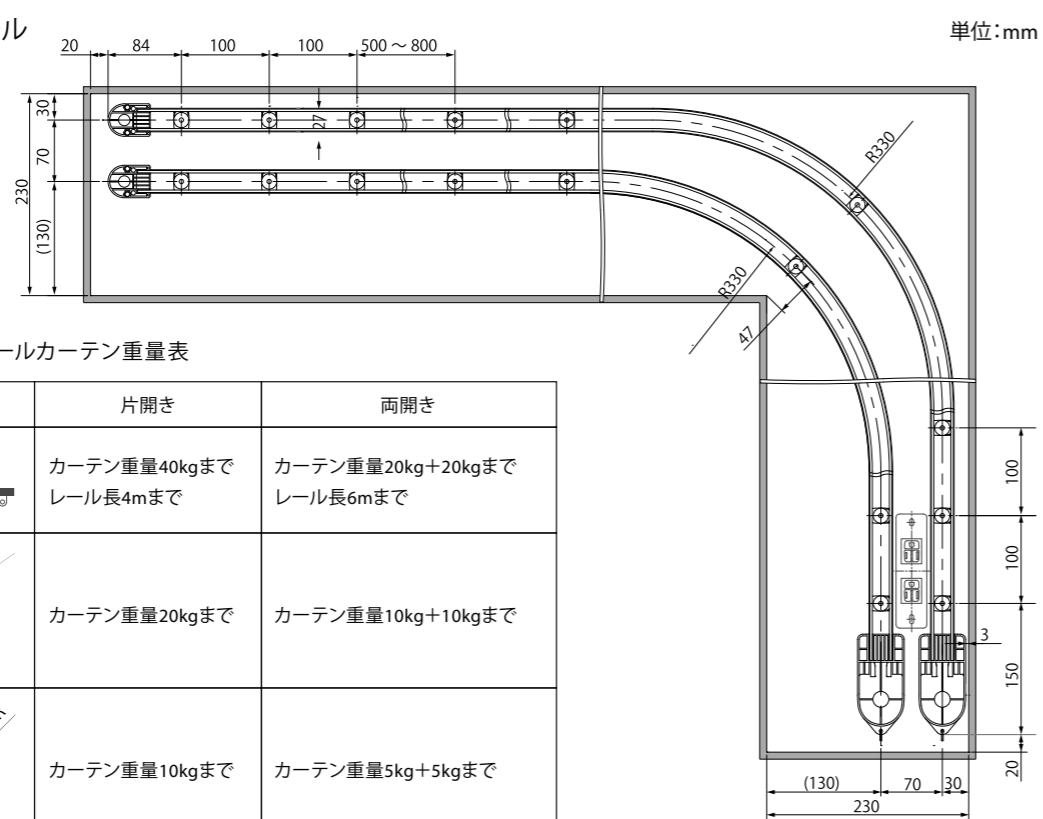
● 有線操作



- ※ モジュラープラグピン配列は旧ヨコタ製品に合わせています。差込むだけでお使いいただけます。
- ※ 外部スイッチはボタンを押している間だけ導通するモーメンタリ動作タイプをお使いください。
- ※ OPEN / CLOSEの動作中にいずれかのボタンを押すと停止します。
STOPスイッチの接続がないOPENとCLOSEだけの「2つスイッチ」でも使用できます。
- ※ 外部スイッチへ接続するケーブルは電源線と離して配線してください。

■ カーテンボックス納まり図 (カーブレール)

● 天付けダブルレール



■ 直線レール/カーブレールカーテン重量表

レール形状	片開き	両開き
直線レール	カーテン重量40kgまで レール長4mまで	カーテン重量20kg+20kgまで レール長6mまで
1カ所カーブ	カーテン重量20kgまで	カーテン重量10kg+10kgまで
2カ所カーブ	カーテン重量10kgまで	カーテン重量5kg+5kgまで

■ 価格表

● 電動カーテンレール CR1040 (白色/アルミナチュラル色共通)

電動カーテンレール CR1040								
レール長 (1cm単位)	51~100	101~200	201~300	301~400	401~500	501~600	601~700	701~800
価格 (税別)	¥83,700	¥90,700	¥99,700	¥104,900	¥110,900	¥117,900	¥125,900	¥132,900

※ 上記価格にはレール、モーター、電源コード、ブラケットが含まれています。

—— 電動カーテンレールは制作にあたり下記アイテムをお選び頂きご注文をお願い致します。 ——

制作寸法 (1cm単位) + 開き方 + ブラケット + コード長さ = 電動カーテンレール

■ 開き方をお選びください。	スペック	片開き	両開き
■ ブラケットをお選びください。	ブラケット	天付け	
■ 電源コードをお選びください。	電源コード	50cm	100cm 300cm 500cm

〈別売りオプション〉

ブラケット	天付け	
	シングル BK1200CS	ダブル BK1200CD
価格 (税別)	¥300	¥640

電源コードの加工費は1本につき¥5,000 (税別) 申し受けます。
配線用のモールは (P89) をご覧ください。

■ CRシリーズ説明書は (P76) をご覧ください。
商品のオーダーは別紙のご注文書 (P89) をご使用下さい。

電源コード	50cm PC50	100cm PC100	300cm PC300	500cm PC500
価格 (税別)	¥750	¥900	¥1,500	¥2,000

カーブレール加工	1カ所カーブ (330R)
価格 (税別)	¥9,500

1カ所カーブは330Rとなります。

■ 運賃サービス基準

- ・ 上代50,000円 (税別) 以上、同一お届け先の場合は、運賃梱包費用を弊社負担といたします。但し、長尺物の商品に関しては1本につき直線で2m未満は1,500円 (税別)、2m以上3m未満は2,300円 (税別)、3m以上は3,500円 (税別) の運賃梱包費 (実費) を申し受けます。なお、カーブレールに関しては別途実費請求といたします。(金額に関しては都度お問い合わせください)
- ・ 上代50,000円 (税別) 未満の場合は、通常品 (部品類、リモコン等) で1件につき1,000円 (税別) の運賃梱包費 (実費) を申し受けます。
- ・ 北海道、沖縄、離島に関しては別途申し受けます。