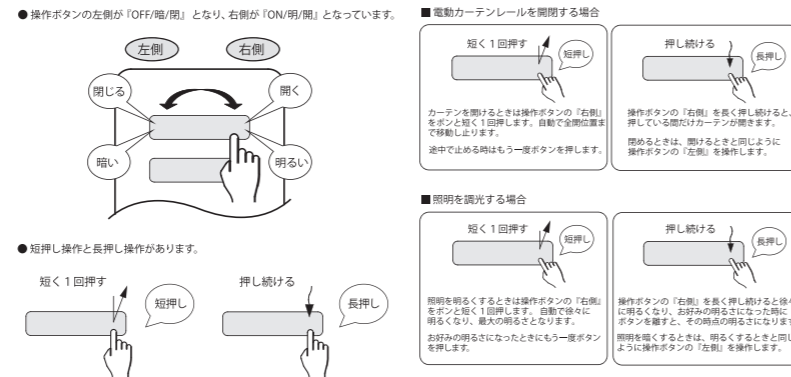


CS8600

6chリモコン



- ハンディタイプ6chリモコンです。
- 操作ボタンは透明でネームプレートを入れることができるので、どなたでも簡単にご使用いただけます。

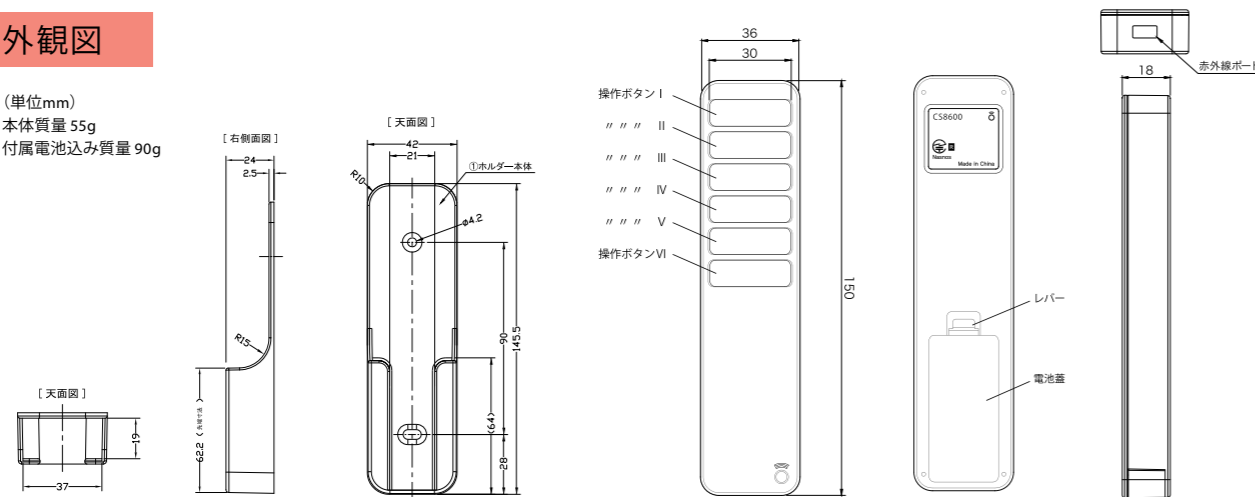


* 操作ボタンにはネームプレートを入れることができます。ホームページよりダウンロードしてお使いください。
<http://www.nasnos.com/products.html>
 * ネームプレート作成費用は別途申し受けます。
 * ケース底をはずし、ボタン電池の絶縁紙をはずしてから使用してください。

CS8600 ¥21,000 (税別)
 W150・D18・H36mm
 「ホルダー付」

外観図

(単位mm)
 本体質量 55g
 付属電池込み質量 90g



仕様

外形寸法：長さ150mm×幅36mm×厚さ18mm*1
 質量：75g (電池を含む)
 電源：DC3V 単4型乾電池2本使用 *2
 使用温度範囲：0～50℃
 使用湿度範囲：10～90%RH (結露が無いこと)
 使用周波数：313.625MHz (特定小電力機器)
 通信方式：電波式
 操作距離：約15m *3
 電池寿命：約2年 *4

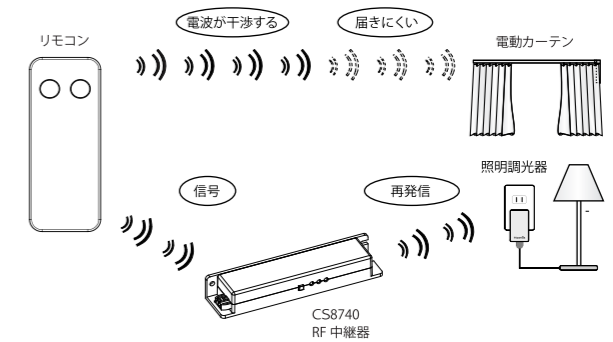
*1. ボタンの高さは含みません。
 *2. 付属の電池は「動作確認用」です。市販の新しい電池と交換をお願いします。
 *3. 途中に障害物がない場合の試験用標準リモコンと組み合わせて測定したデータです。
 *4. 室温にて一日当たり4回操作の場合の電池寿命。
 ※ 改良などのため予告無く変更することがあります。

CS8740

リモコン中継器

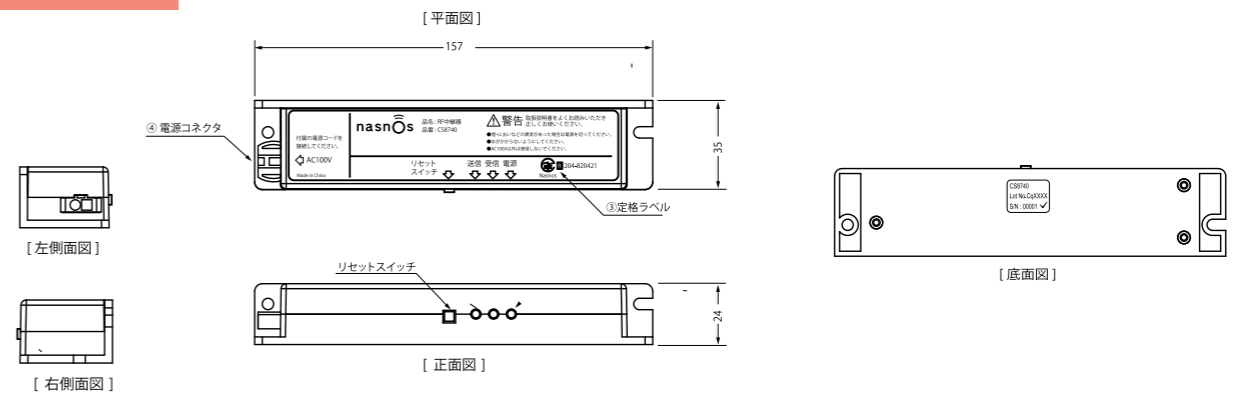


- 電波が伝わりにくいお部屋にリモコン中継器をお勧めします。
- 取り付けやすいスリムでコンパクトな設計です。



CS8740 ¥20,000 (税別)
 W150・D18・H36mm

外観図



仕様

外形寸法：幅157mm×奥行35mm×厚さ24mm
 質量：70g
 機能：RF信号の受信・再発信
 通信方式：電波式 FSK変調
 定格入力：AC100V 50/60Hz
 使用温度範囲：0～50℃
 使用湿度範囲：10～90%RH (結露が無いこと)
 操作距離：約15m *1

*1. 途中に障害物がない場合の試験用標準リモコンと組み合わせたデータに基づいています。
 ※ 改良などのため予告無く変更することがあります。