

# CR1040T

## 標準レール設置手順書

取扱説明書別添付

### 1. はじめに

本書はCR1040T 標準レール仕様の設置手順について説明した資料です。

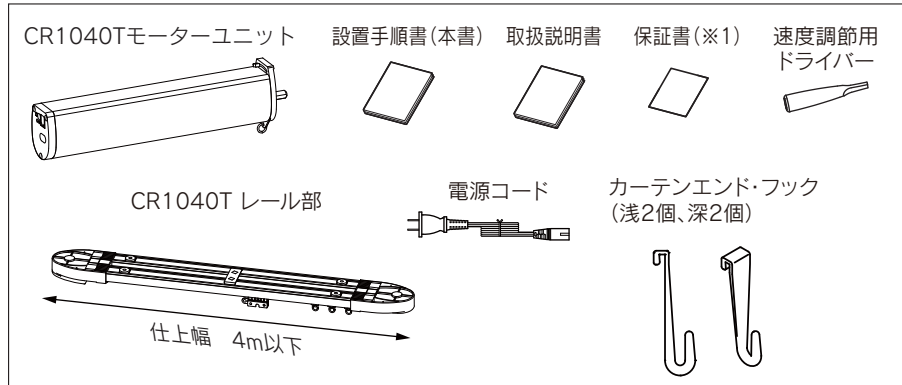
- 「標準レール仕様」とは仕上幅が4m以下のカーテンレールです。仕上幅が4m以上のロングレール仕様の組立手順については「ロングレール設置手順書」をご覧ください。

### 2. 安全上のご注意..... 必ずお守りください

本製品を安全に設置していただくために、また、お使いになるお客様や他の人々への危害、財産への損害を未然に防止するために、ご使用前に必ず本書をよくお読みになり記載事項を守り正しく設置してください。詳細な警告・注意事項は別添付の「取扱説明書」をご覧ください。

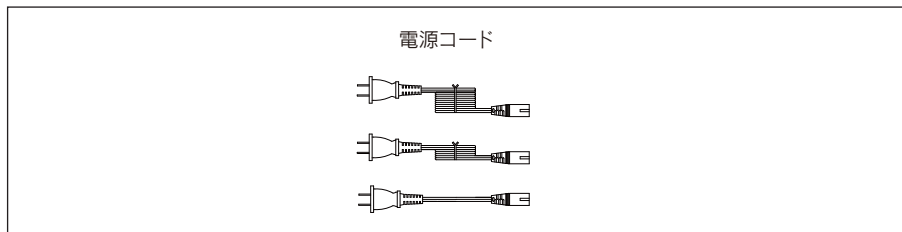
### 3. 梱包内容を確認する

設定作業の前にCR1040Tの梱包内容を確認します。梱包内容に不足・破損などがあつた場合は、ご使用にならずお買い求めの販売店までお問い合わせください。



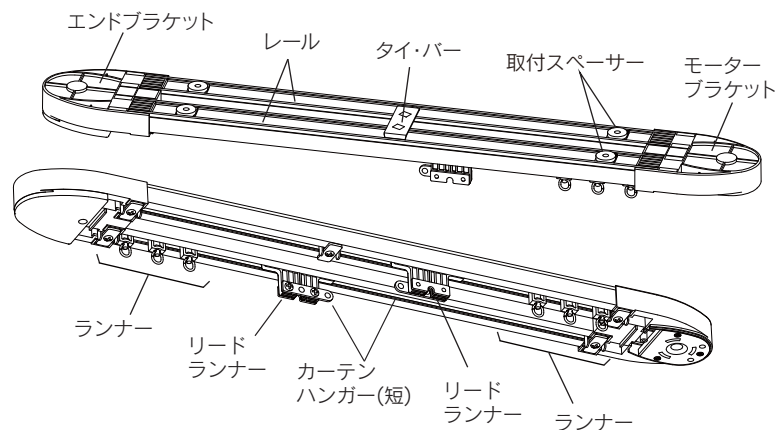
※1 他機種と一括ご注文の場合は、保証書はまとめて1枚の発行となります。

### ■ オプション

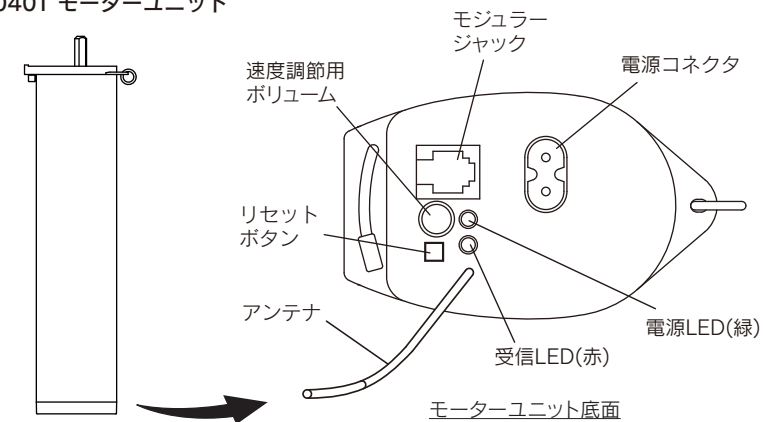


### 4. 各部の名称

#### ■ CR1040T レール部



#### ■ CR1040T モーターユニット



### 5. 設置手順

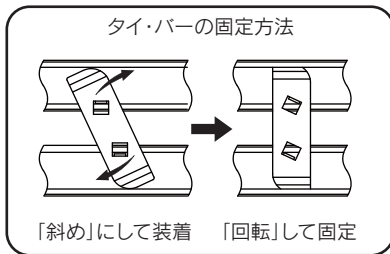
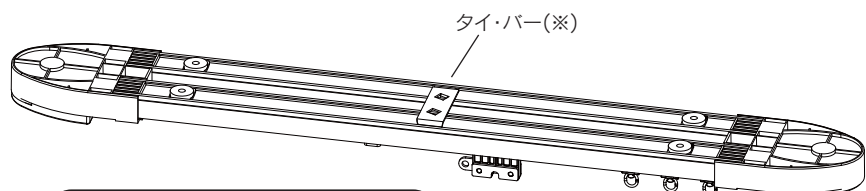
❗ レール部の取付が完了しモーターユニットを装着した後に、モーターユニットの電源を入れてください。

- 取り付ける場所には必ず下地があることを確認してください。
- 複数人で作業することをおすすめします。また、レール部にショックを与えないように、注意しながら行ってください。
- 踏み台などを使用して作業する場合は、誤って転落したりしないように、注意しながら行ってください。
- 取付ねじは取り付ける場所に合ったねじをご使用ください。(付属のねじは木板に固定する場合にお使いください。)

### レール部を取り付ける

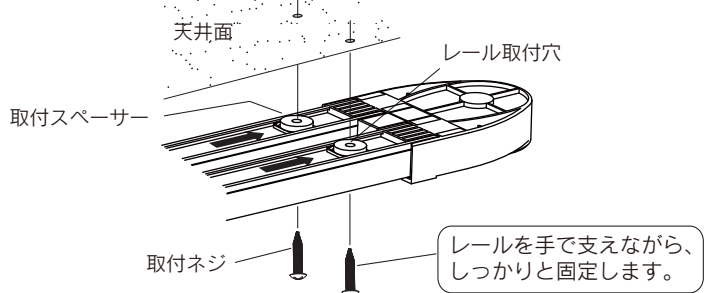
#### ■ 天井面に取り付ける

1 タイ・バーを取付け、2本のレールが一定間隔になっていることを確認してください。

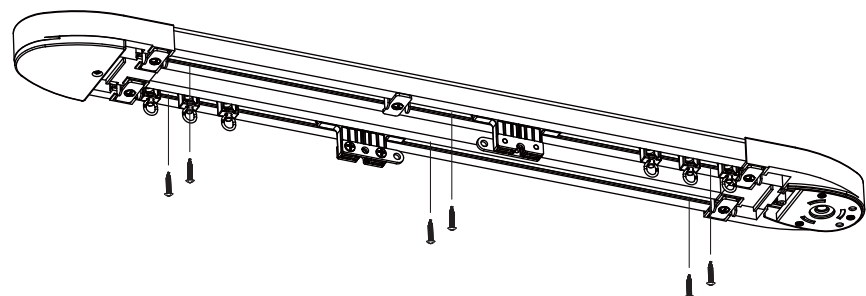


※ 仕上幅2m以上の長いレールにタイ・バーを取付けます。

2 取付スペーサーをスライドさせて、レール取付穴に合わせます。そして、天井に取り付けます。

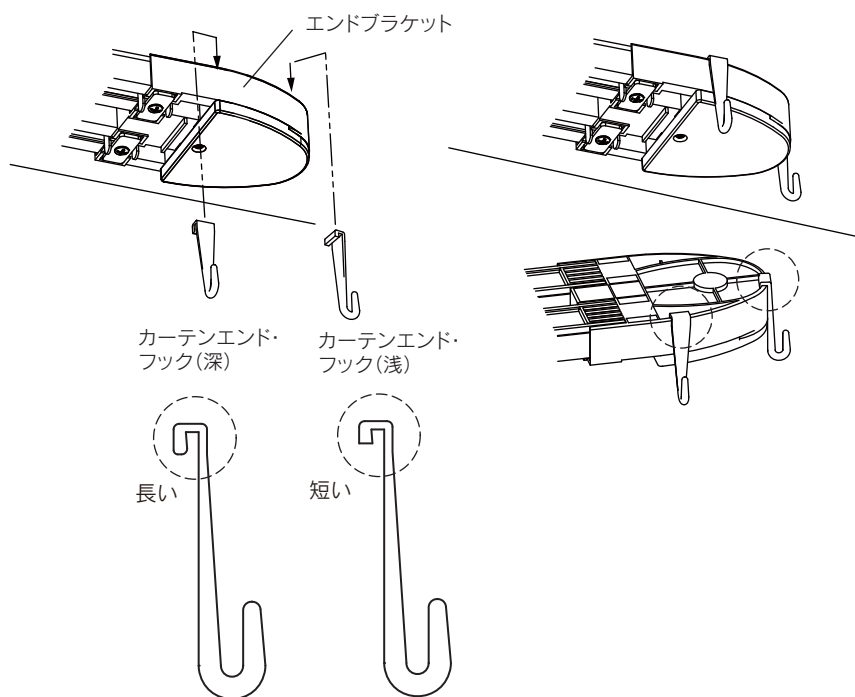


3 同様にして、すべてのレール取付穴を取付けネジで固定します。

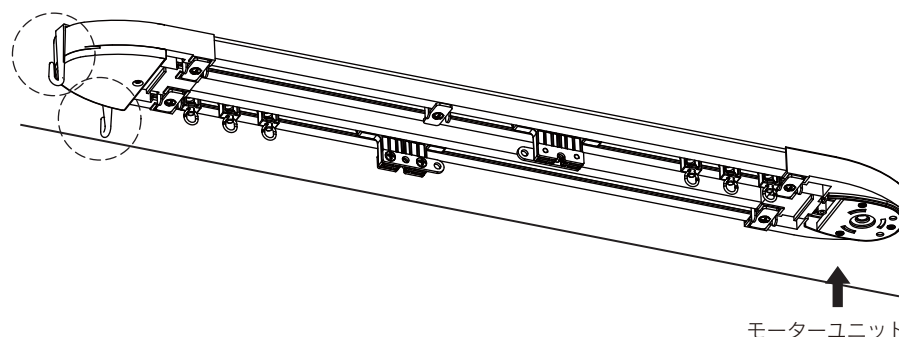


#### ■ カーテンエンド・フックを取り付ける

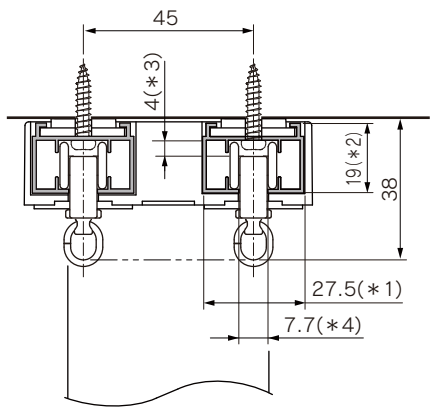
4 2種類のカーテンエンド・フックをエンドブラケットの端部に引っ掛けます。



5 これでカーテンエンド・フックの取り付けが完了です。モーターユニットの取り付け後、カーテンを引っ掛けます。

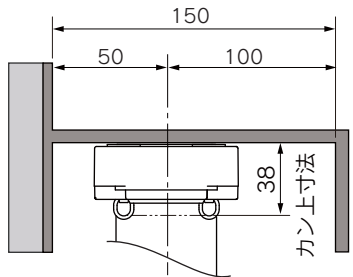


■ 天井直付けの取付寸法 (取付けスペーサー使用)

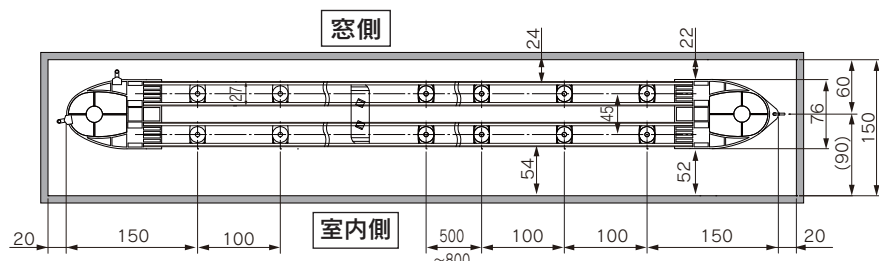


- \*1: レール幅寸法
- \*2: レール高さ寸法
- \*3: ネジ頭クリアランス
- \*4: レール開口幅

■ カーテンボックスがある場合 (側面図)



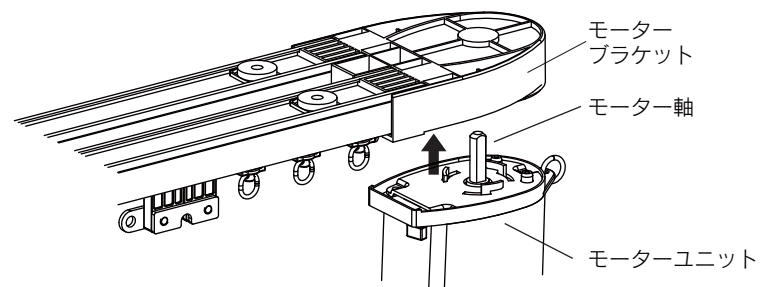
■ カーテンボックスがある場合 (平面図)



-5-

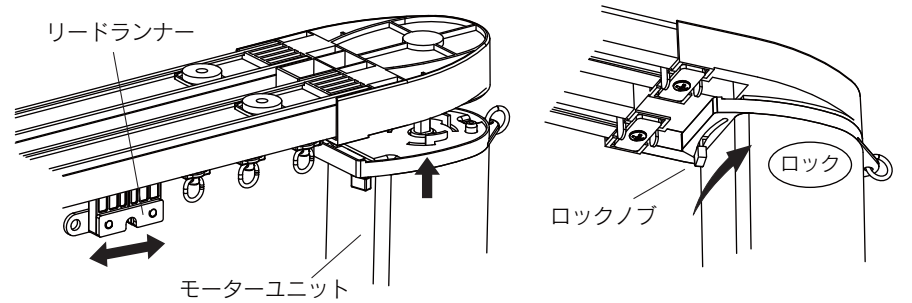
■ モーターユニットを取り付ける

1 モーターユニットのモーター軸をモーターブラケットに挿し込みます。

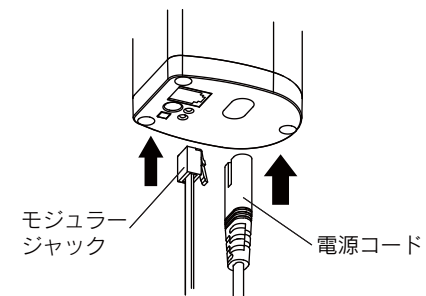


2 このとき、リードランナーを左右に動かしながら、モーターユニットを奥まで差し込んでいきます。

3 しっかりと押し込み、ロックノブを右にスライドさせてロックします。



4 付属の電源コードを底面のコネクタに接続して組み立ての完了です。電源コードは奥までしっかりと差し込んでください。有線仕様でお使いの場合はモジュラージャックを挿し込んでください。

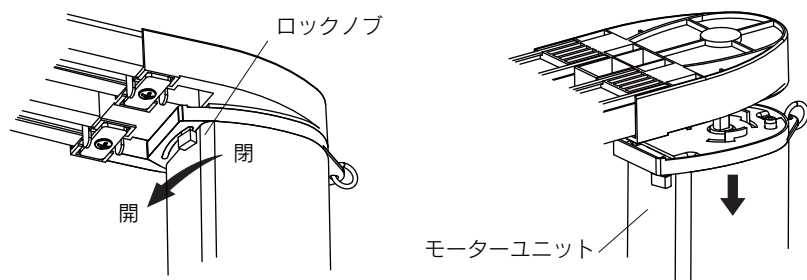


-6-

■ モーターユニットの外し方

1 ロックノブを左にスライドさせてロックを解除します。

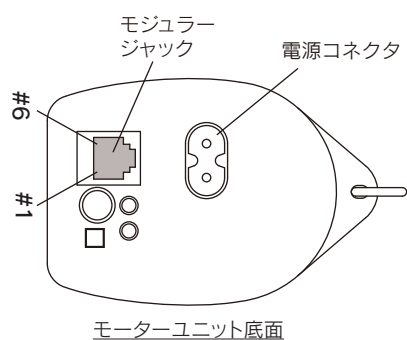
2 モーターユニットを引き下げて外します。



■ 有線仕様

■ モジュラージャック仕様

ピン番号	名称
6	N/C
5	CLOSE
4	STOP
3	OPEN
2	COM
1	N/C

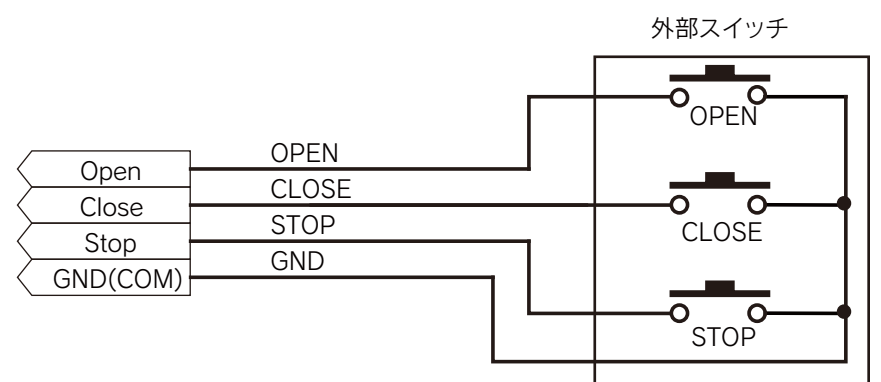


モーターユニット底面

-7-

■ スイッチ接続方法 (例)

下記の接続により、外部スイッチにて本体の操作が可能となります。(操作方法の詳細は外部スイッチの取扱説明書をご参照ください。)

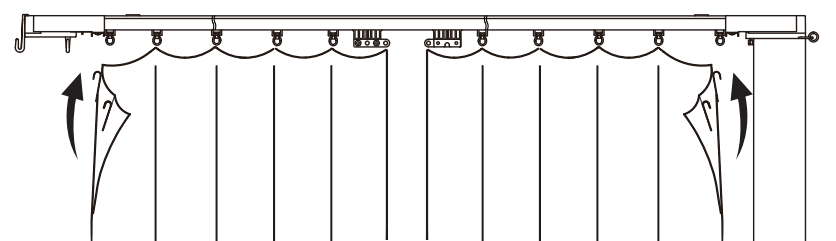


- ※ 外部スイッチはボタンを押している間だけ導通するモーメンタリ動作タイプをお使いください。
- ※ OPEN / CLOSEの動作中にいずれかのボタンを押すと停止します。STOPスイッチの接続がないOPENとCLOSEだけの「2ボタン型のスイッチ」でも操作可能です。
- ※ 外部スイッチへ接続するケーブルは電源線と離して配線してください。

■ カーテンを取り付ける

❗ 取り付けられるカーテンの重量に制限があります。「主な仕様」に記載されたカーテン重量の上限をお守りください。上限を超えた使用は、故障の原因になります。

カーテンの丈は床面に合わせて長さを調節してください。丈が長すぎて床にこすれたり、家具などに干渉する場合、モーターに負荷がかかり、カーテンが正常に開閉できない場合があります。



● リモコンボタンの登録や操作方法については、別添付の取扱説明書をご覧ください。

-8-