

# CR1040

## 標準レール設置手順書

取扱説明書別添付

### 1. はじめに

本書はCR1040 標準レール仕様の設置手順について説明した資料です。

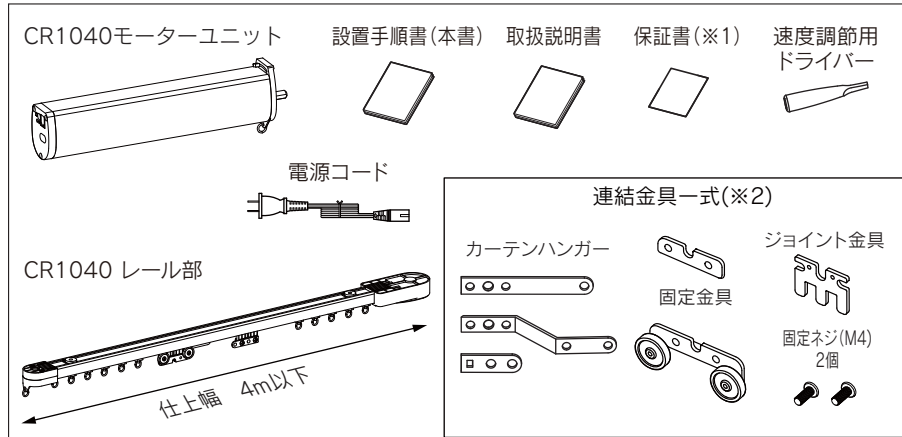
- 「標準レール仕様」とは仕上幅が4m以下のカーテンレールです。仕上幅が4m以上のロングレール仕様の組立手順については「ロングレール設置手順書」をご覧ください。

### 2. 安全上のご注意..... 必ずお守りください

本製品を安全に設置していただくために、また、お使いになるお客様や他の人々への危害、財産への損害を未然に防止するために、ご使用前に必ず本書をよくお読みになり記載事項を守り正しく設置してください。詳細な警告・注意事項は別添付の「取扱説明書」をご覧ください。

### 3. 梱包内容を確認する

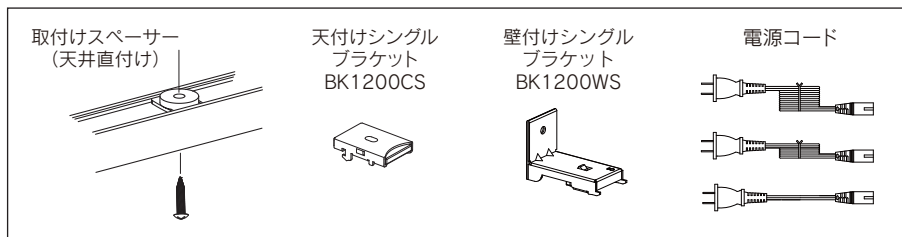
設定作業の前にCR1040の梱包内容を確認します。梱包内容に不足・破損などがあつた場合は、ご使用にならずにお買い求めの販売店までお問い合わせください。



※1 他機種と一緒にご注文の場合は、保証書はまとめて1枚の発行となります。

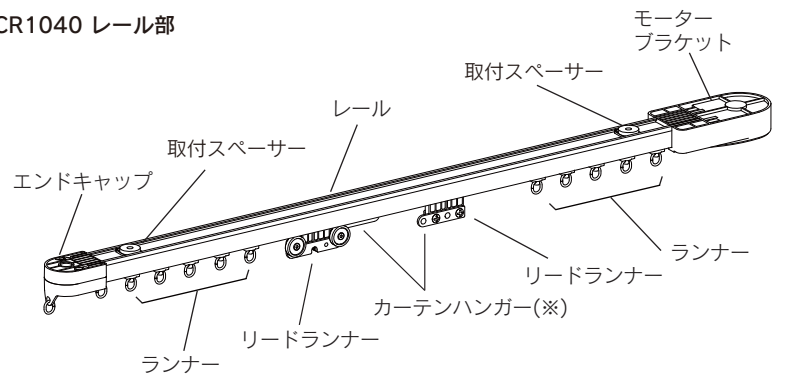
※2 連結金具は開き仕様(片開き・両開き)によって梱包内容が異なります。

#### ■ オプション



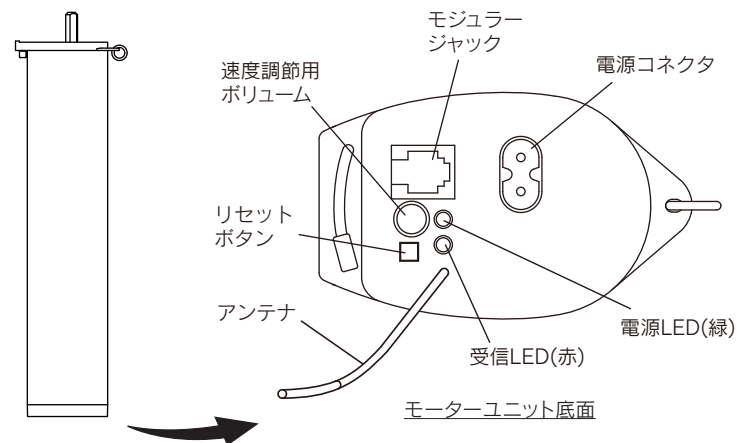
### 4. 各部の名称

#### ■ CR1040 レール部



※ カーテンハンガーは開き仕様によって形状が異なります。

#### ■ CR1040 モーターユニット

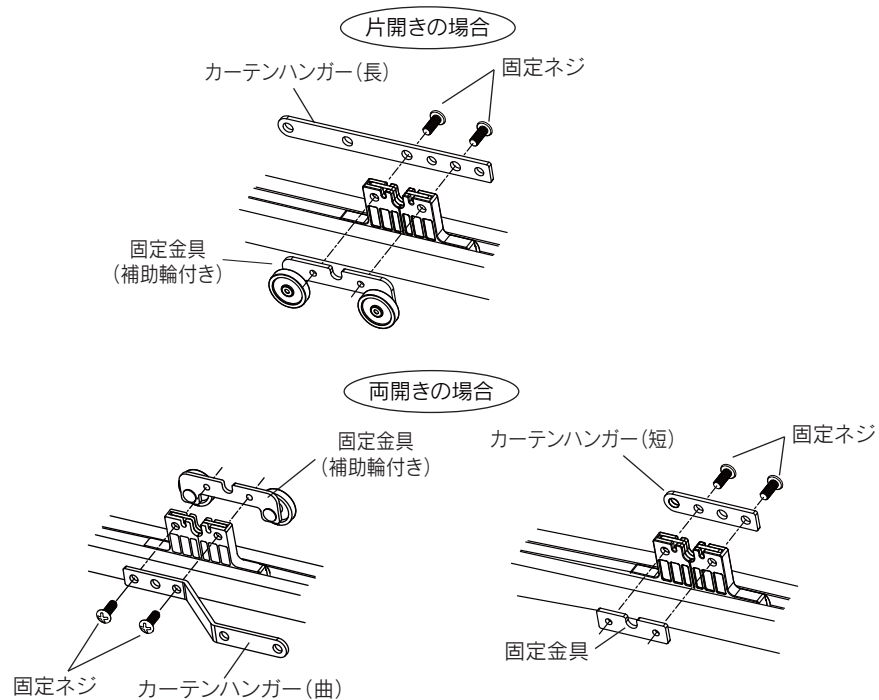


### 5. 設置手順

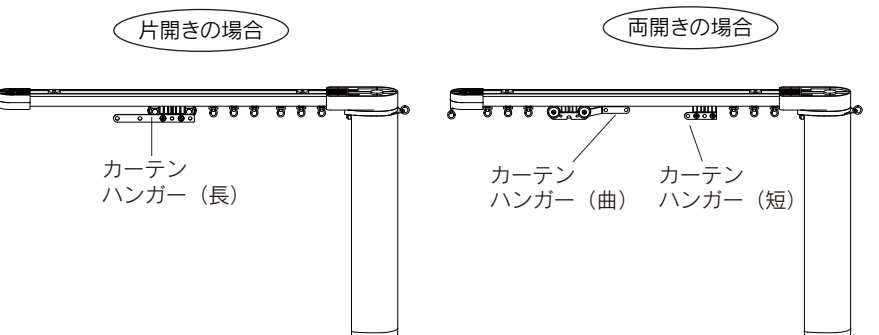
⚠ レール部の取付が完了しモーターユニットを装着した後に、モーターユニットの電源を入れてください。

- 取り付ける場所には必ず下地があることを確認してください。
- 複数人で作業することをおすすめします。また、レール部にショックを与えないように、注意しながら行ってください。
- 踏み台などを使用して作業する場合は、誤って転落したりしないように、注意しながら行ってください。
- 取付ねじは取り付ける場所に合ったねじをご使用ください。(付属のねじは木板に固定する場合にお使いください。)

### カーテンハンガーを取り付ける



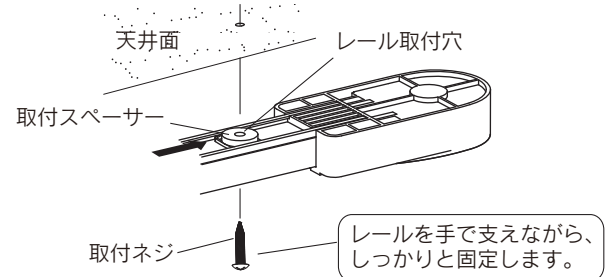
#### ■ カーテンハンガーの組み合わせ



### レール部を取り付ける

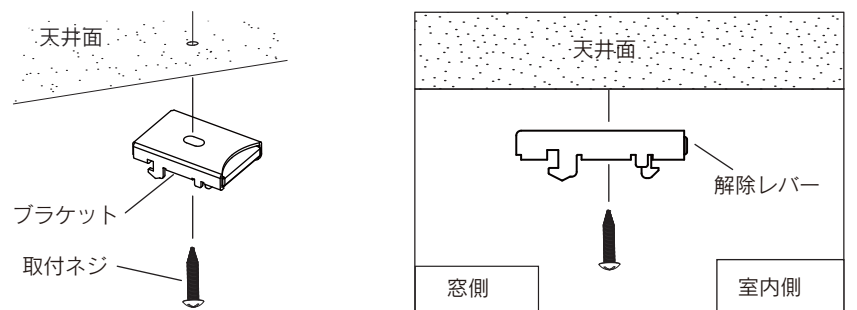
#### ■ 天井面に取り付ける (取付スペーサーを使用する場合)

取付スペーサーをスライドさせて、レール取付穴に合わせます。そして、天井に取り付けます。

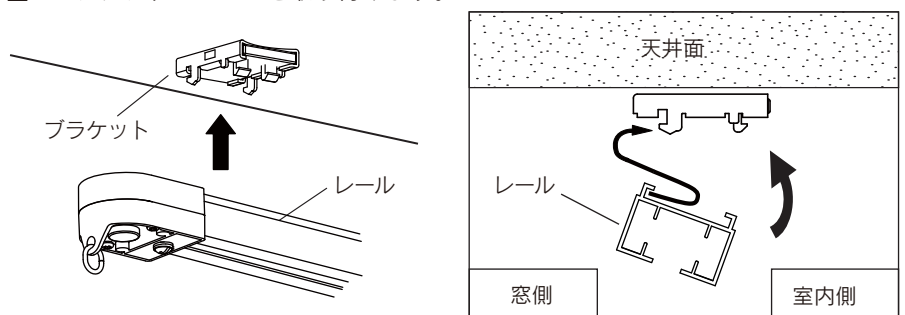


#### ■ 天井面に取り付ける (ブラケットを使用する場合)

1 付属のブラケットを天井面に取り付けます。

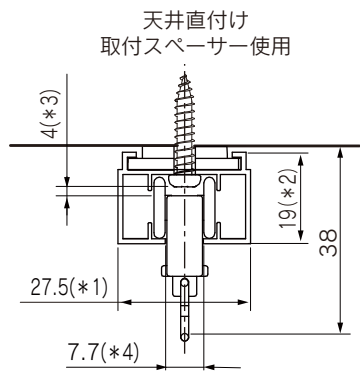


2 ブラケットにレールを取り付けます。



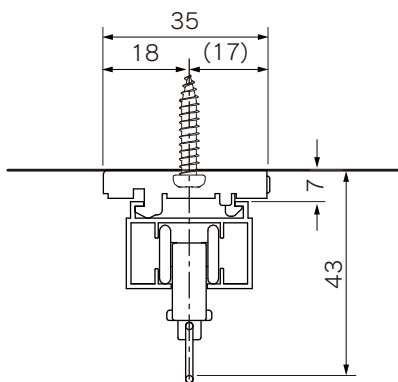
- ※ ブラケットの奥側のフックを引っかけて手前側を押し込みます。
- ※ ブラケットは500mm～800mm 間隔で設置してください。

■ ブラケットの取付寸法

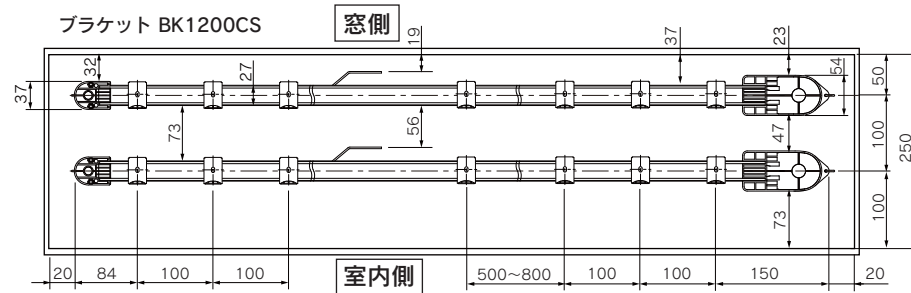


\*1: レール幅寸法 \*2: レール高さ寸法  
\*3: ネジ頭クリアランス \*4: レール開口幅

● 天付けシングル  
BK1200CS

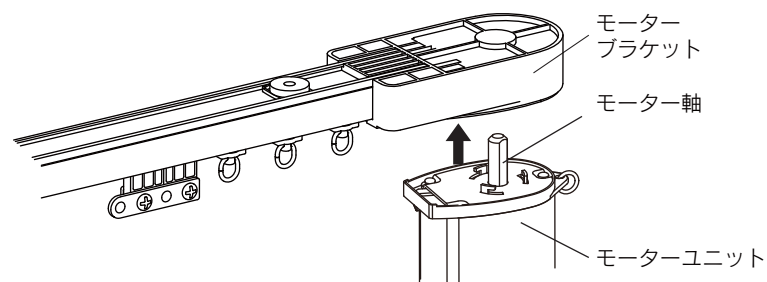


● 天付けダブル



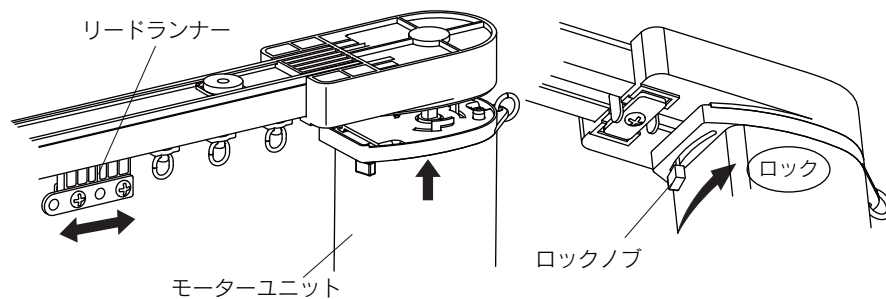
モーターユニットを取り付ける

1 モーターユニットのモーター軸をモーターブラケットに挿し込みます。

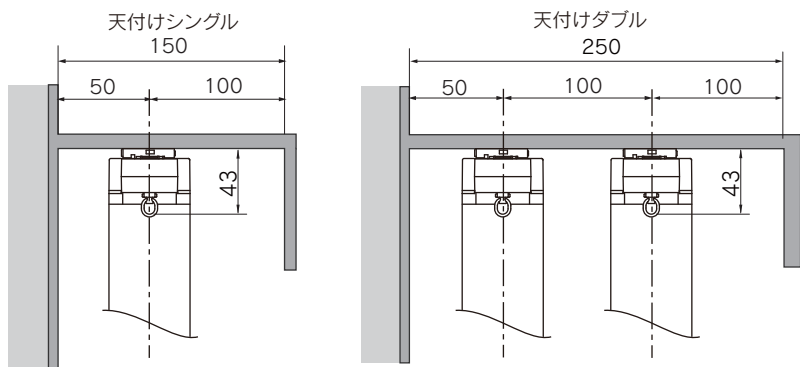


2 このとき、リードランナーを左右に動かしながら、モーターユニットを奥まで差し込んでいきます。

3 しっかりと押し込み、ロックノブを右にスライドさせてロックします。

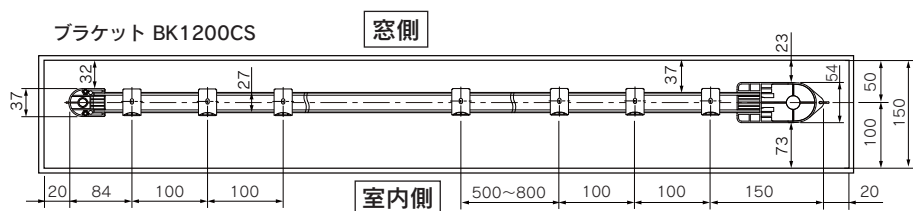


■ カーテンボックスがある場合(側面図)

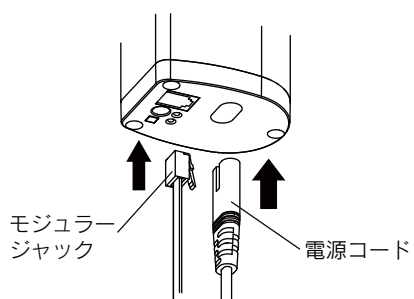


■ カーテンボックスがある場合(平面図)

● 天付けシングル



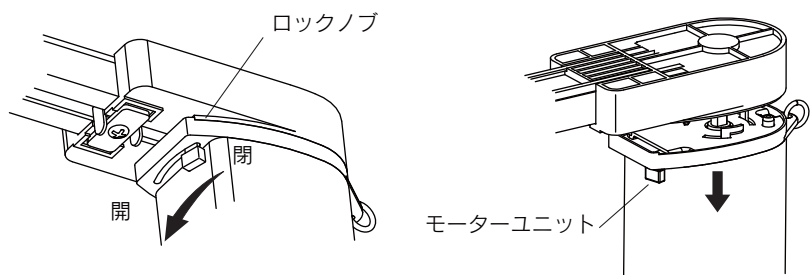
4 付属の電源コードを底面のコネクタに接続して組み立ての完了です。電源コードは奥までしっかりと差し込んでください。有線仕様でお使いの場合はモジュラージャックを挿し込んでください。



モーターユニットの外し方

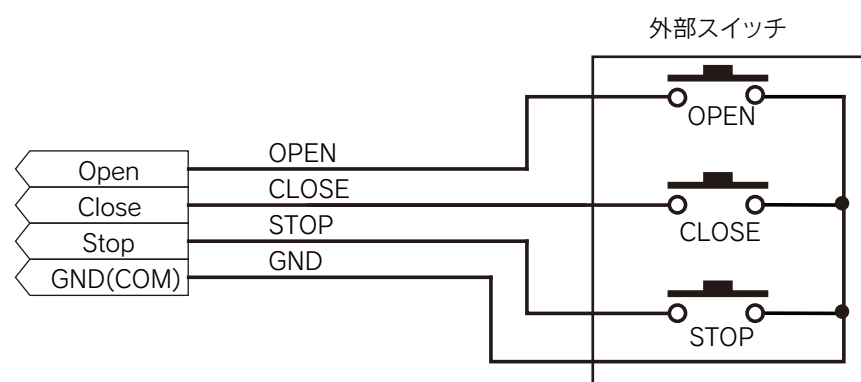
1 ロックノブを左にスライドさせてロックを解除します。

2 モーターユニットを引き下げて外します。



■ スイッチ接続方法(例)

下記の接続により、外部スイッチにて本体の操作が可能となります。(操作方法の詳細は外部スイッチの取扱説明書をご参照ください。)

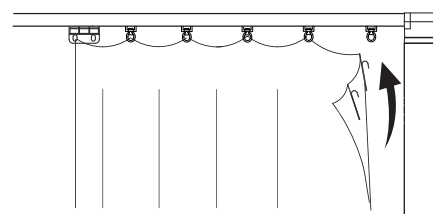


※ 外部スイッチはボタンを押している間だけ導通するモーメンタリ動作タイプをお使いください。  
※ OPEN / CLOSEの動作中にいずれかのボタンを押すと停止します。STOPスイッチの接続がないOPENとCLOSEだけの「2ボタン型のスイッチ」でも操作可能です。  
※ 外部スイッチへ接続するケーブルは電源線と離して配線してください。

カーテンを取り付ける

❗ 取り付けられるカーテンの重量に制限があります。「主な仕様」に記載されたカーテン重量の上限をお守りください。上限を超えた使用は、故障の原因になります。

カーテンの丈は床面に合わせて長さを調節してください。丈が長すぎて床にこすれたり、家具などに干渉する場合、モーターに負荷がかかり、カーテンが正常に開閉できない場合があります。

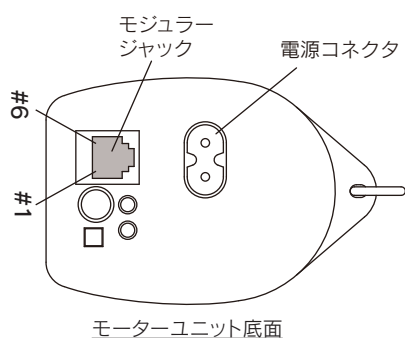


● リモコンボタンの登録や操作方法については、別添付の取扱説明書をご覧ください。

有線仕様

■ モジュラージャック仕様

ピン番号	名称
6	N/C
5	CLOSE
4	STOP
3	OPEN
2	COM
1	N/C



モーターユニット底面