

Nasnos 定電圧PWM調光器 (コンパクトタイプ)

LC6502P

設置手順書

取扱説明書別添付

A4両面

1. はじめに

本製品はLEDテープライトなどのDC入力型LED照明器具の調光ができます。

2. 安全上のご注意..... 必ずお守りください

本製品を安全に設置していただくために、また、お使いになるお客様や他の人々への危害、財産への損害を未然に防止するために、ご使用前に必ず本書をよくお読みになり記載事項を守り正しく設置してください。詳細な警告・注意事項は別添付の「取扱説明書」をご覧ください。

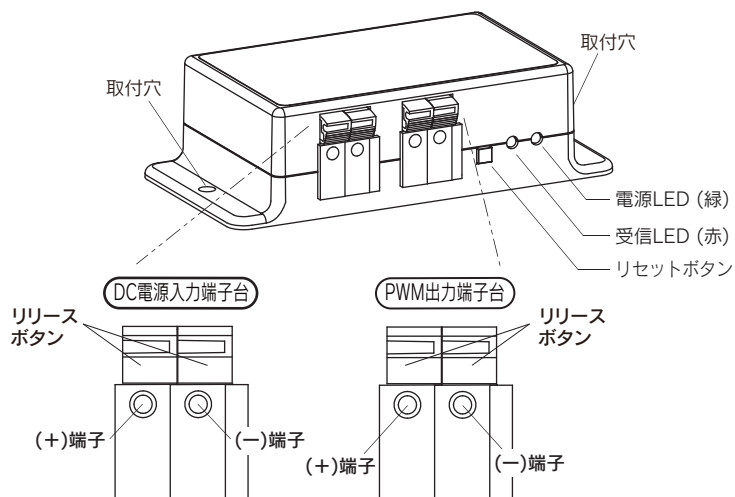
3. 梱包内容を確認する

ご使用前にLC6502Pの梱包内容を確認します。梱包内容に不足・破損などがあつた場合は、ご使用にならずお買い求めの販売店までお問い合わせください。(詳細は別添付の取扱説明書参照)

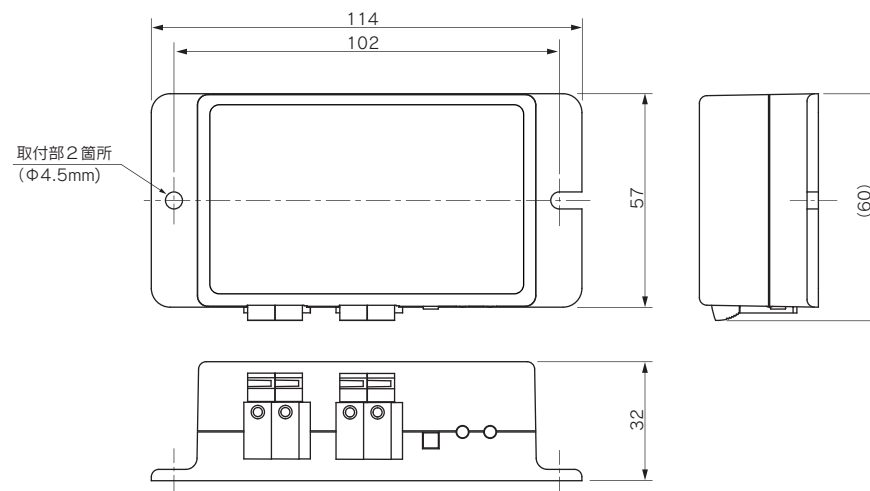
※ 他機種と一括ご注文の場合は、保証書はまとめて1枚の発行となります。

4. 各部の名称

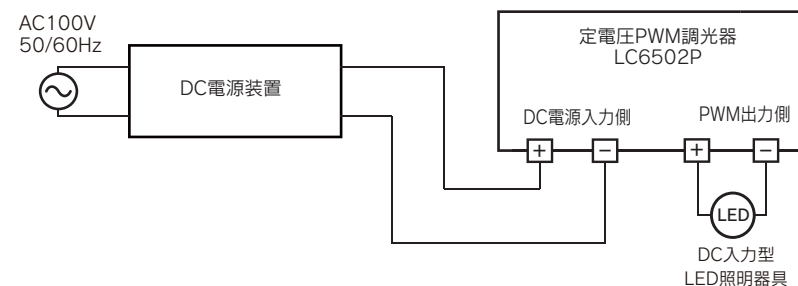
電源LED (緑)	電源が入ると緑色に点灯します。
受信LED (赤)	電源が入ると一度だけ赤く点滅します。 リモコンボタンを押すと赤色に点灯します。 リモコンボタンが登録されていない場合は、点滅を繰り返します。 リモコンボタンの登録や本体の初期化などで使用します。
リセットボタン	本体を取り付ける際に使用するねじ穴です。
取付穴(Φ4.5、2箇所)	DC12V~24Vの電源入力線を装着します。
DC電源入力端子台	照明装置(DC入力型LED照明器具)への出力線を装着します。



5. 外形図



6. 配線図

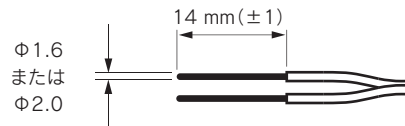


7. 設置方法

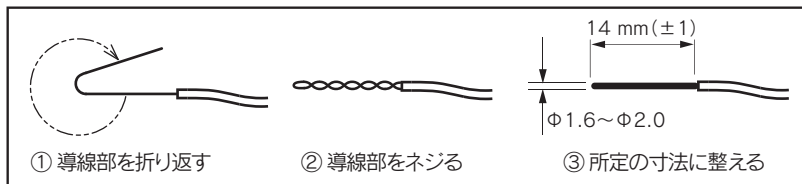
❗ 本製品の設置作業に先立ち主電源を遮断してください。

- 設置作業の完了後、DC電線装置にAC電源を供給してください。
- 電源はDC12~24Vをご使用ください。AC100Vなどの電源には絶対に接続しないでください。
- 本製品を通電した状態で、結線したり、配線したりしないでください。
- 適用負荷は必ず接続合計ワット数以下で使用して下さい。(取扱説明書の「主な仕様」を参照)
- 本製品は電波式無線制御をしているため、金属やコンクリート等の上に設置したり、また、それらに囲まれた環境では使用しないでください。

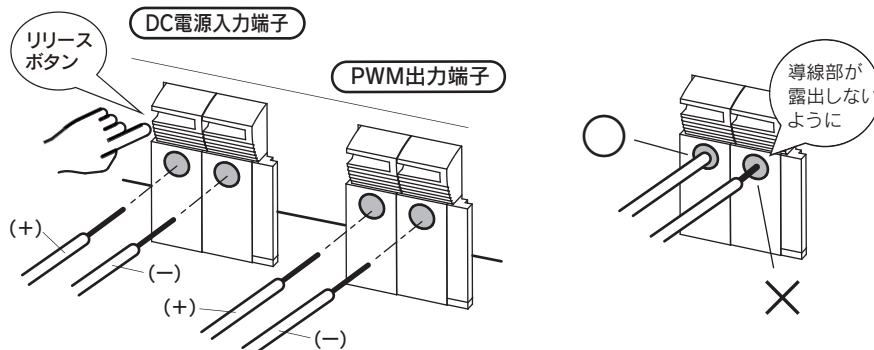
1. 入出力線共にΦ1.6またはΦ2.0の単線および撚り線を使用し、被覆を14±1mm剥いてください。



※ 線径が細くて端子台から抜ける場合は、「棒型圧着端子」をお使い頂くか、下記の要領で折り返してネジってください。



2. 電線を端子台のリリースボタンを押しながら、端子台の奥まで完全に差し込んでください。

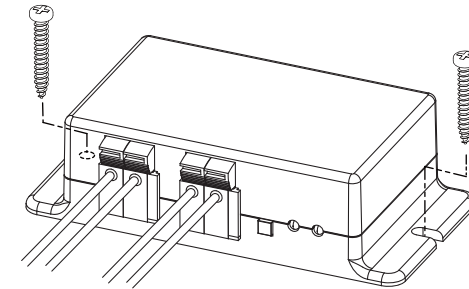


※ 装着後、導電部が露出していないことを確認してください。また、軽く引いて抜けてこないことを確認してください。

※ 端子台から電線を取り外す場合は、同様にリリースボタンを押しながら電線を引き抜いてください。

※ (+)と(-)端子を確実に装着してください。配線を間違えると破損する場合があります。

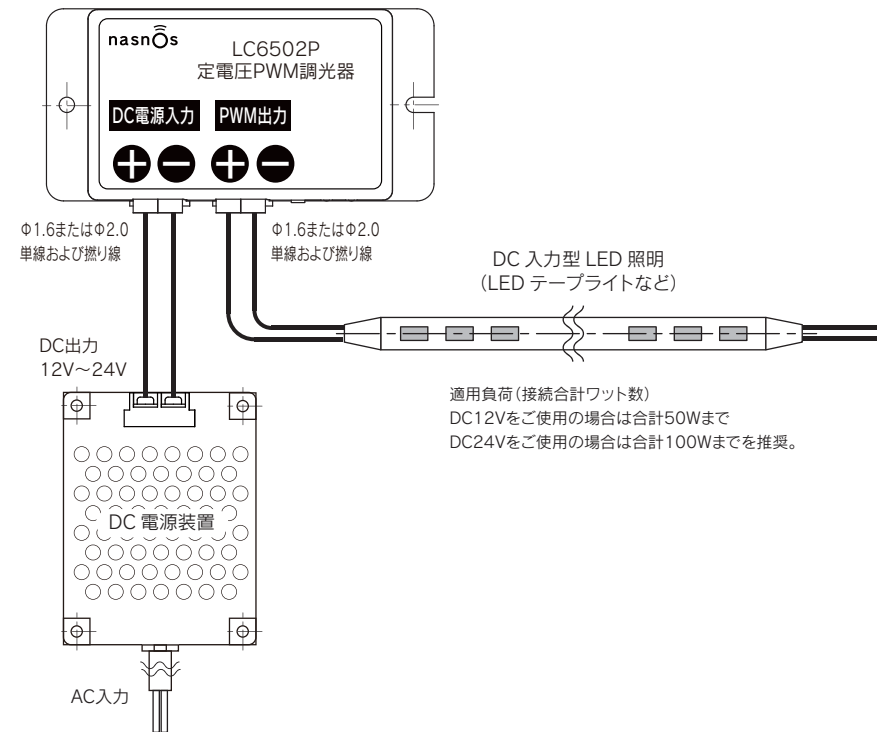
3. 本製品を固定する場合は、取付ねじで両サイドの取付け部をねじ止めします。



※ 取付ねじは取り付ける場所に合ったねじをご使用ください。

※ 電線には極端な張力がかからないように配線してください。

8. 設置例



株式会社 Nasnos 〒327-0003 栃木県佐野市大橋町3235-27

URL <http://www.nasnos.com> E-mail info@nasnos.com

NE17-LC-6AR-01-001