

CS8950

設置手順書

取扱説明書別添付

このたびは、NasnosスマートウォールスイッチCS8950をお買い上げいただき、まことにありがとうございます。本製品はリモコンからの電波を受信して作動する電子機器です。お取り付け前にこの取扱説明書をよくお読みのうえ、正しく取り付けて安全にご使用ください。また、お読みになった後も大切に保管し、必要なお読みください。

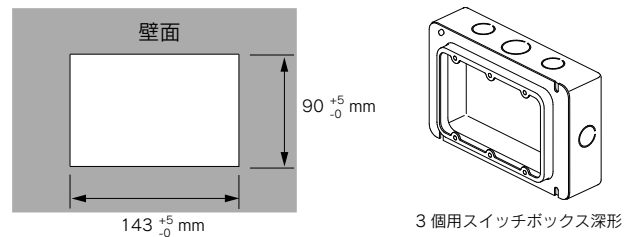
もくじ	
安全上のご注意...必ずお守りください.....2	DCコードを接続する9
梱包内容を確認する3	本体を壁面取付板に設置する.....10
各部の名称4	前面カバーを開閉する12
設置手順5	本体を壁面取付板から外す13
スイッチボックスを取付ける5	取扱い上の注意事項14
壁面取付板を取付ける6	主な仕様15
電源コードを接続する7	お問い合わせについて16

4. 設置手順

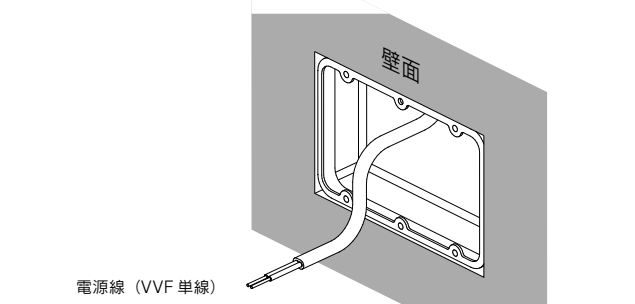
- ❗ **本製品の取り付け工事に先立ち必ず配電盤ブレーカーで電源を遮断してください。** 感電の原因になります。
- ❗ **配線工事は、必ず電気工事士の資格を持っている人が行ってください。**
- 取り付ける場所は機器の重量に耐えられるように機器取り付け場所の強度を確保してください。
- 本製品は電波式無線制御をしているため、金属やコンクリート等の壁に設置したり、また、それらに囲まれた環境では使用しないでください。

スイッチボックスを取付ける

- 3個用スイッチボックス深形（市販品）を壁の開閉部に取り付けます。



- 壁内の電源線をスイッチボックスから引出します。



1. 安全上のご注意.....必ずお守りください

本製品を安全にお使いいただくために、また、お使いになるお客様や他の人々への危害、財産への損害を未然に防止するために、ご使用前に必ず本書をよくお読みになり記載事項をお守りください。

- 本書の記載事項や注意書き等の指示に反する誤った取り付けやご使用方法により生じた故障・トラブルは、弊社の保証対象には含まれませんので予めご了承いただけますようお願いいたします。

警告 この表示の注意事項を守らないと、使用者が死亡または重症を負う恐れがある内容を示しています。

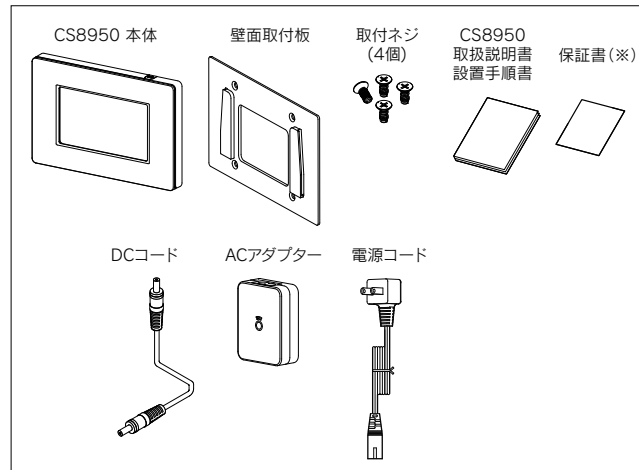
❗ 本製品を取り付け使用する場合は、必ず弊社が提示する指示に従ってください。 ・誤った方法での取り付け、ご使用はけがや故障の原因になります。	⊘ 風呂場など、水気や湿気が多い場所や暖房器具のそば、ほこりの多い場所に置かないでください。 ・感電の恐れ、または故障の原因になります。
❗ 一次側電源の配線工事が必要な場合は、関連する法令や規定に従って有資格者が行ってください。 ・無資格工事は法律違反です。	⊘ 本製品に水をかけたり濡れた手で触れたりしないでください。 ・感電の恐れ、または故障の原因になります。
❗ 電源プラグは根本まで差し込んでください。 ・差込が不完全な場合、感電や発熱による火災の原因になります。	⊘ 電源コード、電源プラグを破損するようなことはしないでください。 ・感電の恐れ、または故障の原因になります。
❗ 電源プラグを抜く際はプラグ部分を持って抜いてください。 ・コードを引っ張ると、コードが破損して火災、感電の原因になります。	⊘ 指定以外の電圧で使用しないでください。 ・指定された電圧以外の電圧を使用すると、火災の原因になります。 ・感電、けがや故障の原因になります。
❗ ACアダプタや電源プラグのほこりなどは定期的に取ってください。 ・プラグにはほこりがたまり火災の原因になります。	⊘ 雷の時は電源コードに触らないでください。 ・場合によっては感電や故障の原因になります。
❗ 長期間使用しない場合は、ACアダプタや電源プラグをコンセントから抜いてください。 ・プラグ部分にはほこりがたまり火災の原因になります。	⊘ 本製品の分解、改造は絶対に行わないでください。 ・発火や感電、故障の原因になります ⇒ 点検や修理は販売店へご相談ください。
	⊘ 火気を近づけないでください。 ・変形や火災の原因になります。

注意 この表示の注意事項を守らないと、使用者がけがをしたり物的損害が発生したりする恐れがある内容を示しています。

❗ 本製品を小さなお子様が使用する場合は、本製品の取扱い方法を理解した大人の監督のもとで行ってください。 ・事故や故障の原因になります。	⊘ 動作中に電源プラグを抜かないでください。 ・誤動作、故障の原因になります。
⊘ タッチパネルをペンや鋭利な刃物等で操作しないでください。 ・ガラスが割れて怪我の原因になります。	⊘ 落としたり強い衝撃を与えないでください。 ・故障の原因になります。

2. 梱包内容を確認する

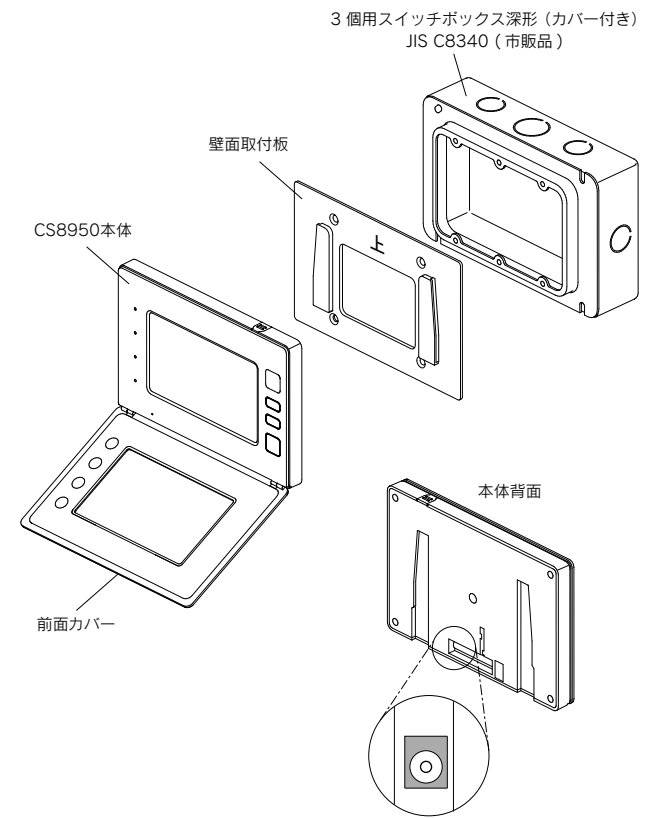
ご使用前にCS8950の梱包内容を確認します。梱包内容に不足・破損などがあつた場合は、ご使用にならずお買い求めの販売店までお問い合わせください。



※ 他機種と一括ご注文の場合は、保証書はまとめて1枚の発行となります。

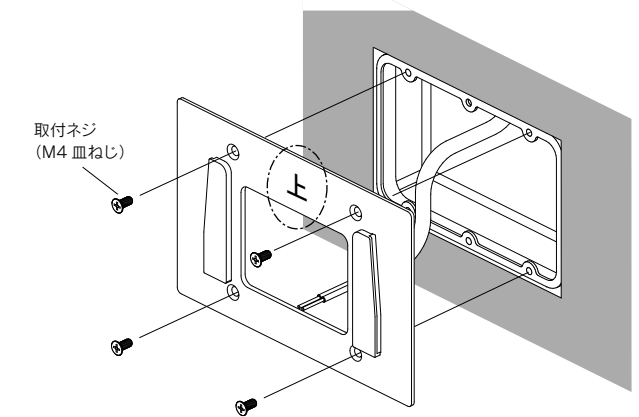
3. 各部の名称

- 説明イラストと、製品の形状が異なる場合があります。
- CS8950

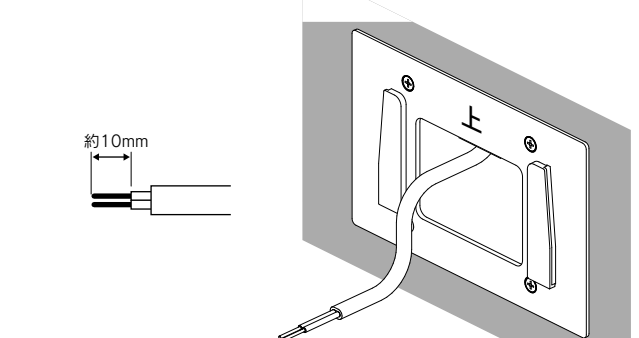


壁面取付板を取付ける

- 壁面取付板を付属の取付ねじでスイッチボックスに取付けます。このとき、刻印された「上」の文字を上側に向け、電源線を中央の開閉部に通します。

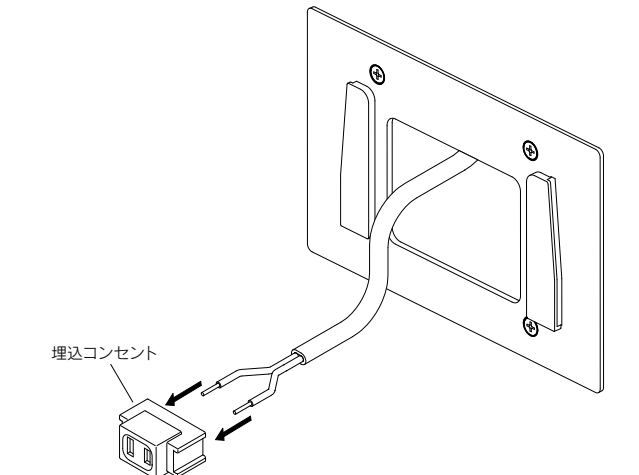


- 電源線はVVVF線φ1.6またはφ2.0の軟銅単線を使用し、被覆を約10mm剥いてください。

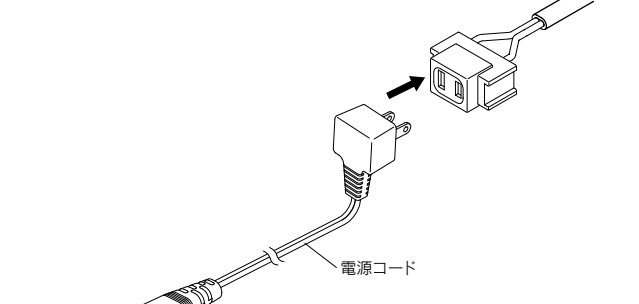


電源コードを接続する

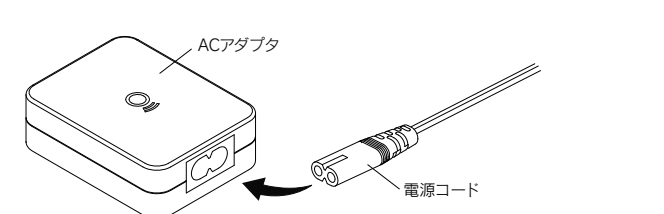
- 市販の埋込コンセントなどを電源線に接続してください。



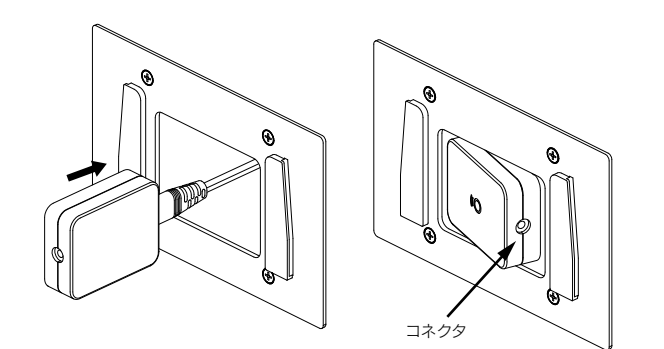
- 付属の電源コードを埋込コンセントに接続してください。



- 電源コードをACアダプタに接続してください。

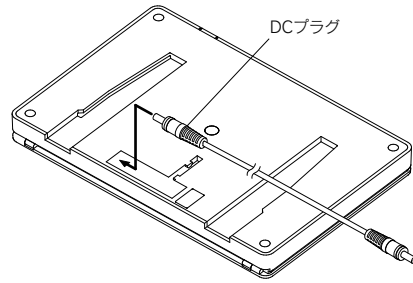


- 電源線、電源コードおよびACアダプタにスイッチボックスの中に収納してください。このとき、ACアダプタのコネクタが見えるようにしておきます。

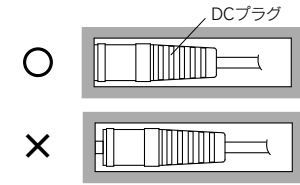


DCコードを接続する

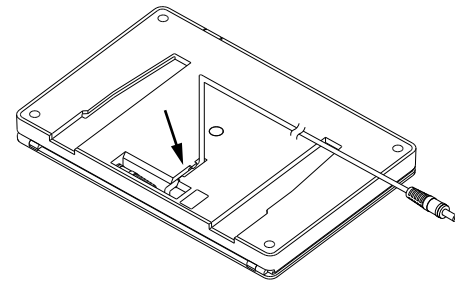
- 本体背面の電源コネクタにDCプラグを接続します。



- DCプラグを確実に差し込みます。



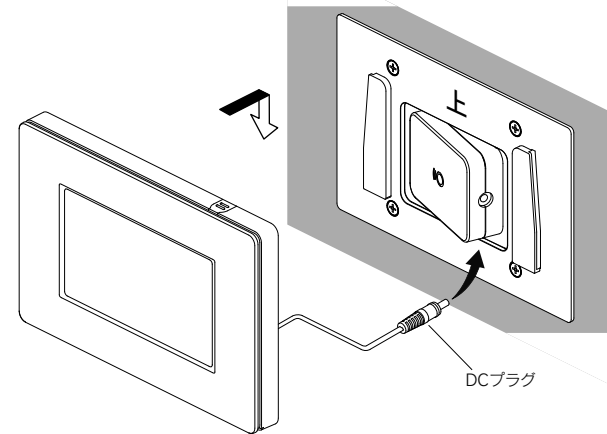
- DCコードを「引っ掛け溝」に固定します。



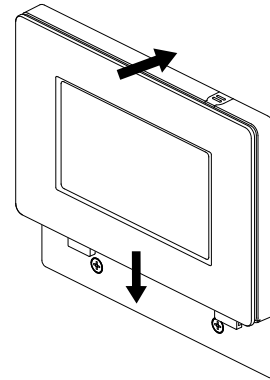
- 9 -

本体を壁面取付板に設置する

- DCプラグをACアダプタに接続します。ACアダプタとDCコードをスイッチボックスに収納しながら、本体を壁面取付板に引っ掛けます。

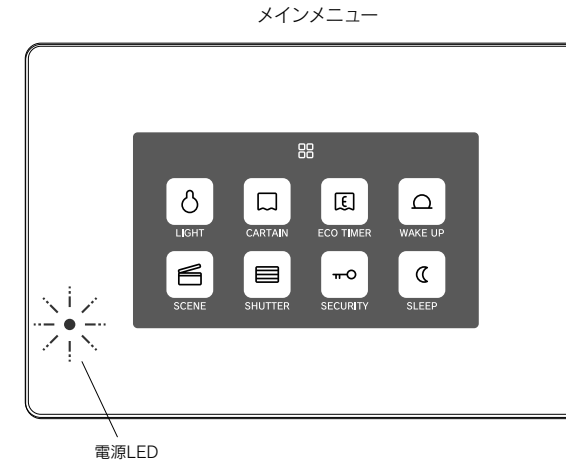


- 本体が確実に引っ掛かったら、下方に引き下げて取付けは完了です。



- 10 -

- 電源を入れると電源LEDが点灯し、画面にメインメニューが表示されます。設定方法は別添付の取扱説明書(①設定・準備編、②基本操作編、③応用操作編)をご覧ください。



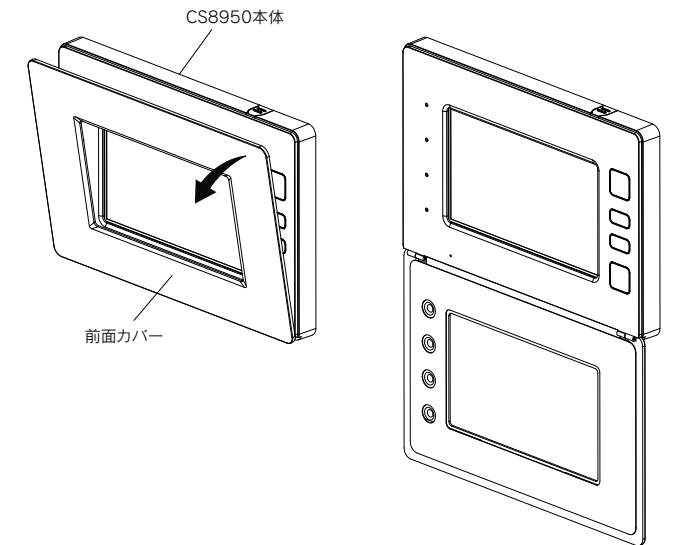
メインメニュー

電源LED

- 11 -

前面カバーを開閉する

- 前面カバーは本体に内蔵された磁石により閉じることができます。開く際には前面カバーの端部を手前に引いて開けてください。



※ 通常のご使用の際は、前面カバーは閉じてお使いください。

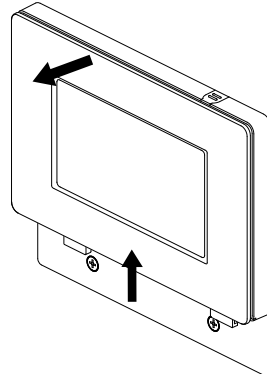
※ 前面カバー開閉の際に無理な力をかけたり、強い衝撃を与えないでください。

- 12 -

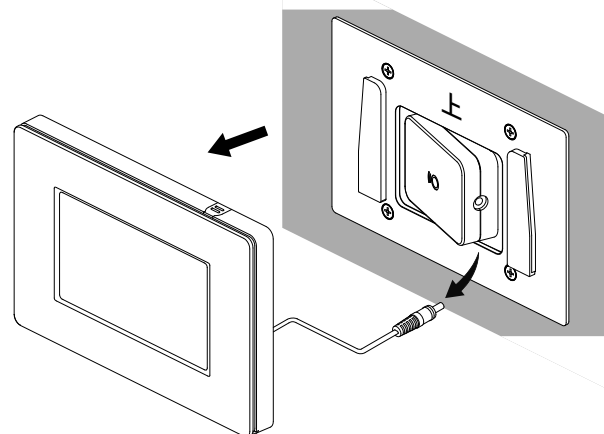
本体を壁面取付板から外す

- **本製品の取り外し工事に先立ち必ず配電盤ブレーカーで電源を遮断してください。**感電の原因になります。

- 本体を上方にスライドさせて引き上げ、手前に引き出します。



- このとき、DCコードを損傷しないように引出します。ACアダプタからDCプラグを外して本体を取り出します。



- 13 -

5. 取扱い上の注意事項

- ・ Nasnos製リモコンはすべて特定小電力機器であり、電波法に基づく無線局です。
- 本体内蔵の無線装置は、電波法に基づく小電力データ通信の無線設備として認証を受けています。認証表示は無線設備上に表示されています。従って、本体を使用するときに無線局の免許は必要ありません。ただし、以下の事項を行うと法律に罰せられることがあります。使用上の注意に反した機器の利用に起因して電波法に抵触する問題が発生した場合、弊社ではこれによって生じたあらゆる損害に対する責任を負いかねます。
- 本体内蔵の無線装置を分解/改造すること。
- 本体に貼られている認証ラベルを剥がすこと。
- ・ 本製品を金属や電波吸収体が含まれる建材などに取り付けたり、その近くでリモコン操作した場合動作しなかったり通信距離が短くなったりする事があります。
- ・ 2台以上のリモコンを同時に操作した場合、機器が正常に動作しないことがあります。
- ・ 部屋の中では電波の反射などの影響で、近くでも動作しにくいことがあります。
- ・ 発熱などの異常があった場合、電源を遮断し使用を中止してご買い求めの販売店にお問い合わせください。

- 14 -

6. 主な仕様

- スマートウォールスイッチ CS8950

CS8950 本体

外形寸法：長さ180mm x 幅120mm x 厚さ17mm
 質量：360g
 材質：PC/ABS (ケース)
 電源：NA05 ACアダプタ
 使用温度範囲：0~35℃
 使用湿度範囲：35~85%RH (結露が無いこと)
 使用周波数：313.625MHz (特定小電力機器)
 通信方式：電波式
 操作距離：約15m (*1)

NA05 ACアダプタ

外形寸法：長さ65mm x 幅50mm x 厚さ22mm
 質量：50g
 材質：PC/ABS (ケース)
 定格入力：AC100V-240V、50/60Hz、7.5V-9.5VA
 定格出力：DC5V、600mA

*1 途中で障害物がない場合の試験用標準リモコンと組み合わせて測定したデータです。

※ 改良などのため予告無く変更することがあります。

- 15 -

7. お問い合わせについて

お問い合わせの前に

- ・ 保証書と納品明細書をお手元にご用意頂き、お買い上げ年月日、商品名などをご確認ください。
 - ・ いつ、どのような状況において不具合が発生する/したかをご確認ください。
 - ・ Nasnosホームページの「よくあるご質問」もご覧ください。URL: <http://www.nasnos.com/>
- ご購入後の商品の修理・取扱いについてはお買い求めの販売店にお問い合わせください。
 商品取扱いに関する技術的なご相談は、

(株)Nasnos フリーダイヤル 0120-748-743
 受付時間 月曜~金曜日 10:00~16:30 (祝祭日を除く)
 FAX 0283-27-0268
 E-mail: service@nasnos.com

保証について

保証の条件、内容等は「保証書」をご覧ください。

- 16 -