

1. はじめに

本書は CR1020 標準レール仕様の設置手順について説明した資料です。

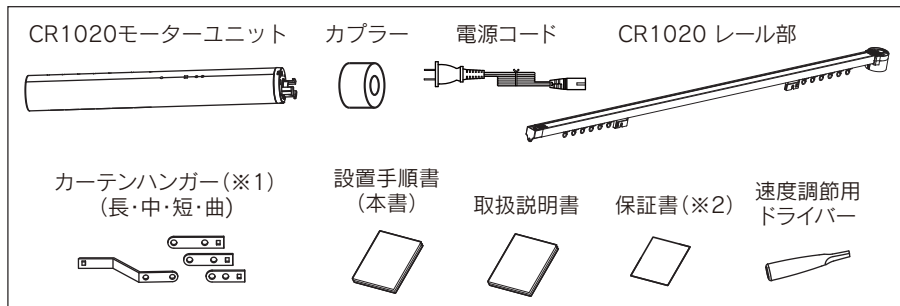
- 「標準レール仕様」とは仕上幅が 4m 以下のカーテンレールです。仕上幅が 4m 以上のロングレール仕様の組立手順については「ロングレール設置手順書」をご覧ください。

2. 安全上のご注意..... 必ずお守りください

本製品を安全に設置していただくために、また、お使いになるお客様や他の人々への危害、財産への損害を未然に防止するために、ご使用前に必ず本書をよくお読みになり記載事項を守り正しく設置してください。詳細な警告・注意事項は別添付の「取扱説明書」をご覧ください。

3. 梱包内容を確認する

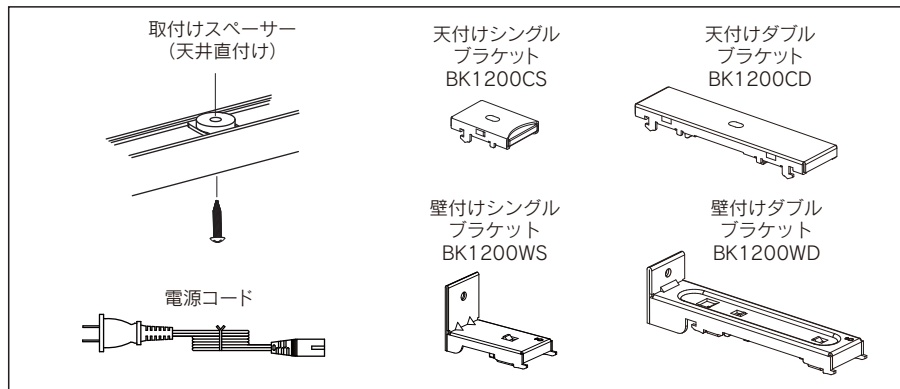
設定作業の前に CR1020 の梱包内容を確認します。梱包内容に不足・破損などがあつた場合は、ご使用にならずお買い求めの販売店までお問い合わせください。



※1 カーテンハンガーは開き仕様によって梱包内容が異なります。

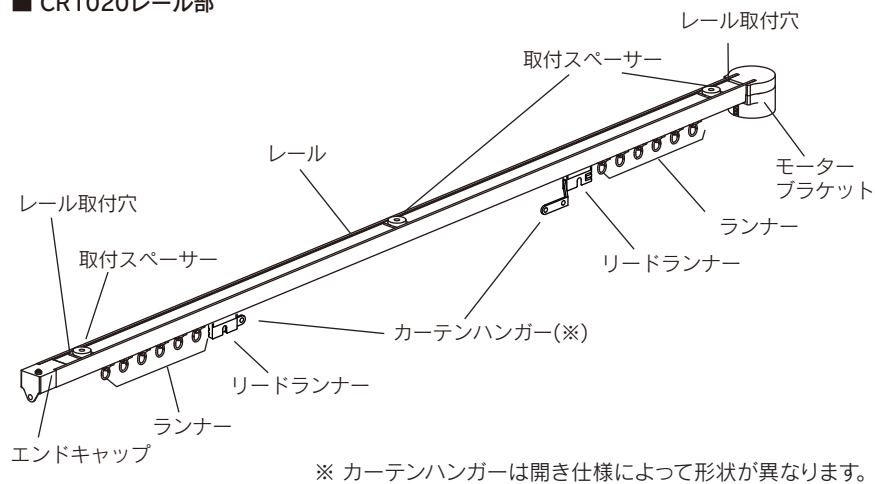
※2 他機種と一括ご注文の場合は、保証書はまとめて1枚の発行となります。

■ オプション



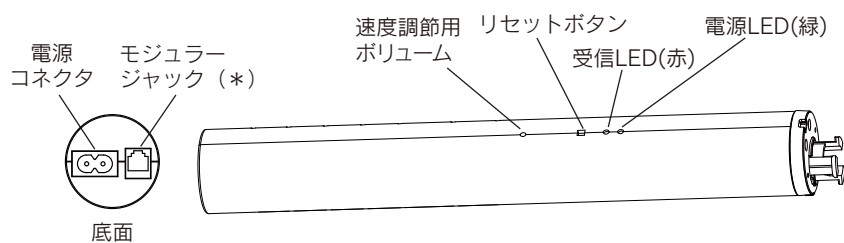
4. 各部の名称

■ CR1020レール部



※ カーテンハンガーは開き仕様によって形状が異なります。

■ CR1020モーターユニット



※ 受注生産でご購入された有線専用モデルの場合、このモジュラージャックに有線スイッチを接続して操作します。

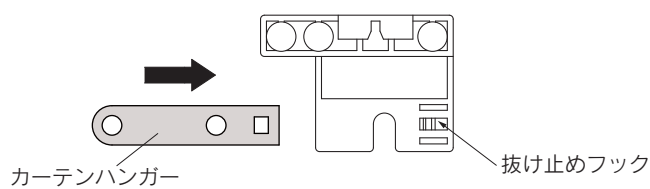
5. 設置手順

レール部の取付が完了しモーターユニットを装着した後に、モーターユニットの電源を入れてください。

- 取り付ける場所には必ず下地があることを確認してください。
- 複数人で作業することをおすすめします。また、レール部にショックを与えないように、注意しながら行ってください。
- 踏み台などを使用して作業する場合は、誤って転落したりしないように、注意しながら行ってください。
- 取付ねじは取り付ける場所に合ったねじをご使用ください。(付属のねじは木板に固定する場合にお使いください。)

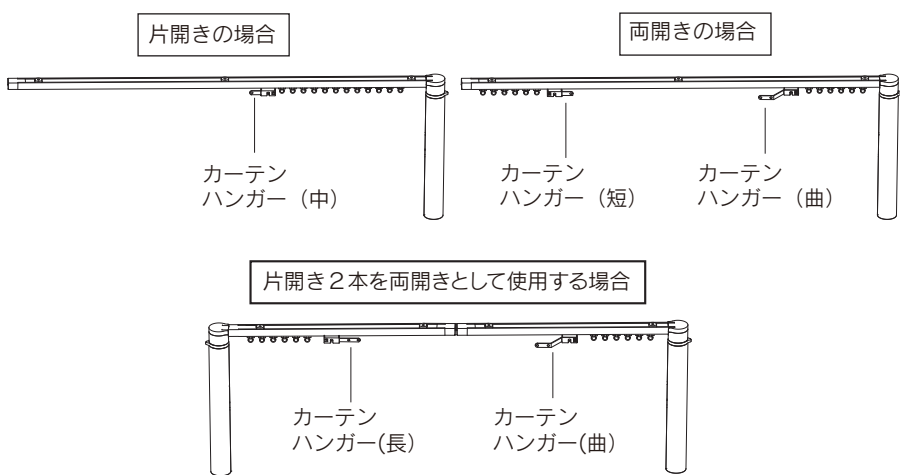
カーテンハンガーを取り付ける

1 リードランナーにカーテンハンガーを挿し込み、奥に突き当たるまで押しします。



2 『抜け止めフック』が四角い穴に掛かったことを確認してください。

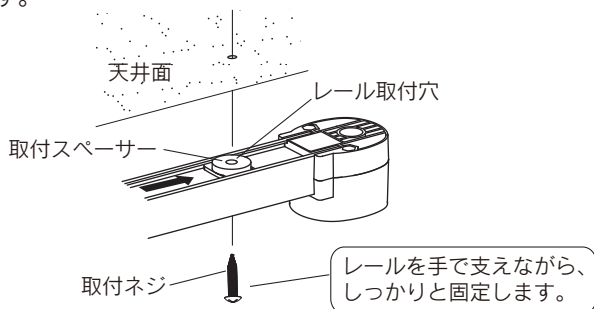
■ カーテンハンガーの組み合わせ



レール部を取り付ける

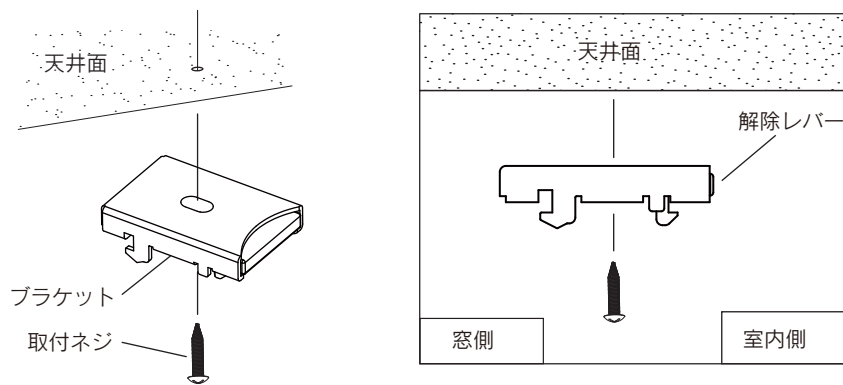
■ 天井面に取り付ける（取付スペーサーを使用する場合）

取付スペーサーをスライドさせて、レール取付穴に合わせます。そして、天井に取り付けます。

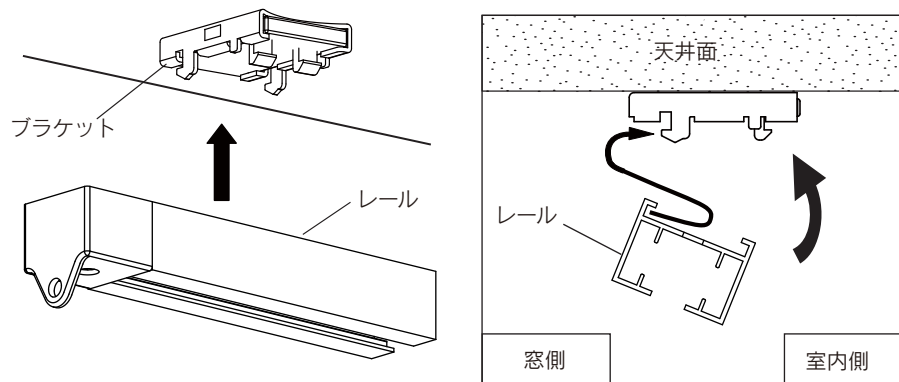


■ 天井面に取り付ける（ブラケットを使用する場合）

1 付属のブラケットを天井面に取り付けます。



2 ブラケットにレールを取り付けます。



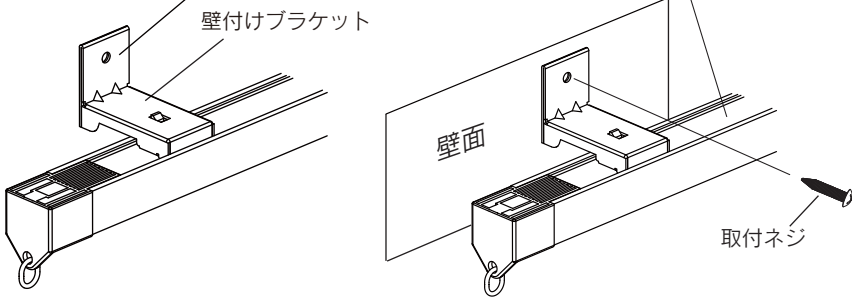
※ ブラケットは500mm～800mm 間隔で設置してください。

■ 壁面に取り付ける場合

窓枠の正面や窓の上部などの壁面には、オプションの壁付けブラケットを使って取り付けます。

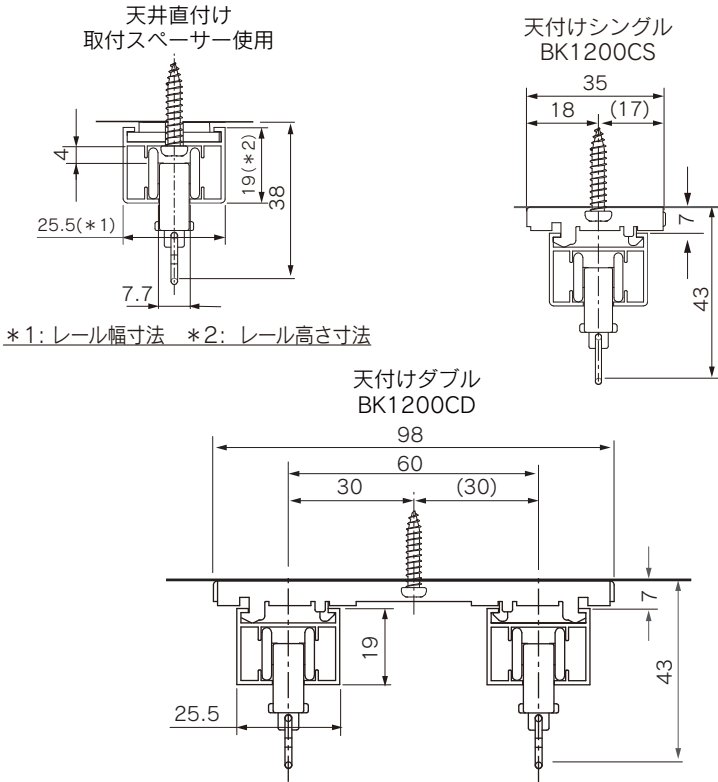
レールに対して、ブラケットを直角(90度)に取り付けます。

レールを水平に保ち、ブラケットを壁にねじ止めします。

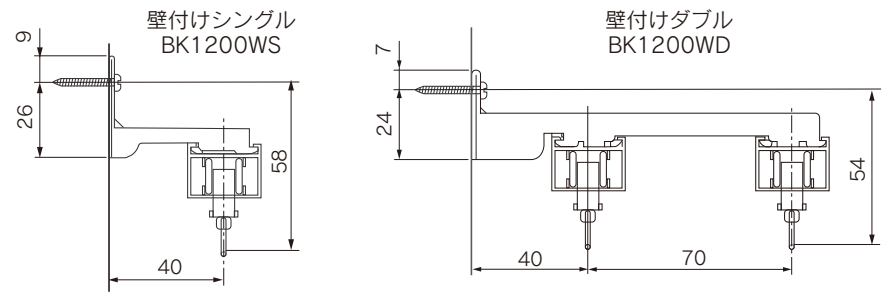


※ ブラケットは500~800mm 間隔で設置してください。

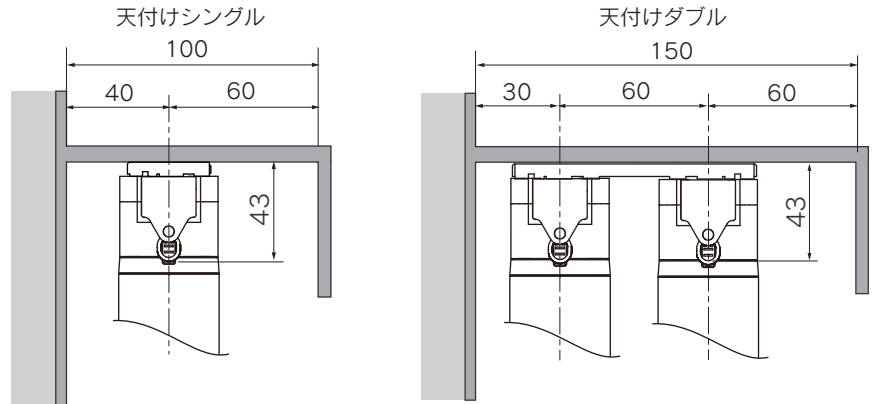
■ ブラケットの取付寸法



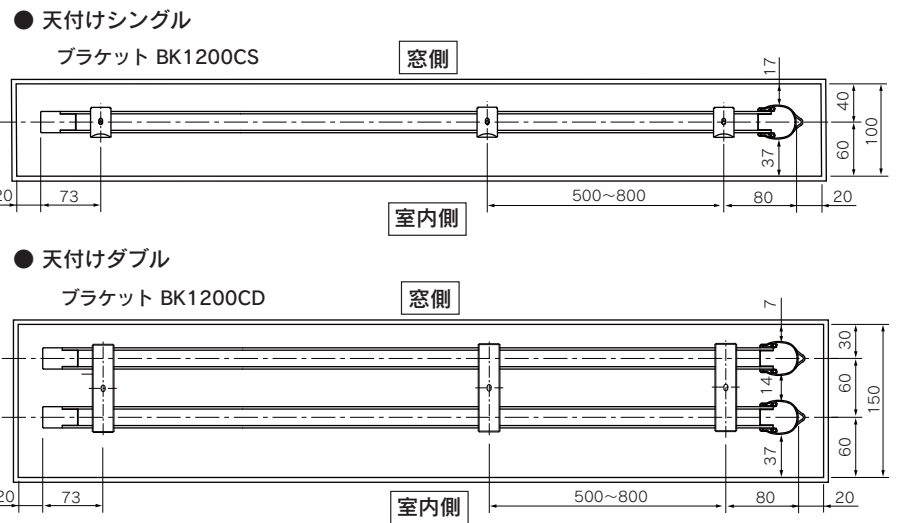
*1: レール幅寸法 *2: レール高さ寸法



■ カーテンボックスがある場合

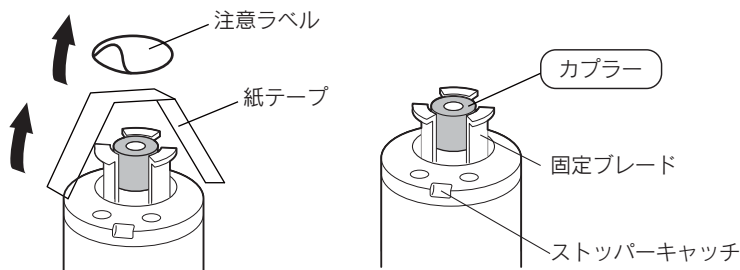


■ カーテンボックスがある場合 (平面図)

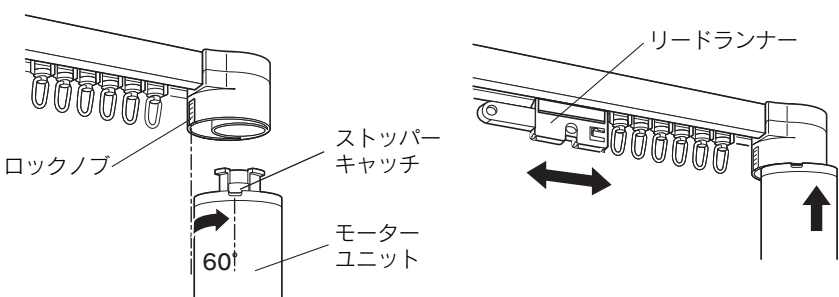


モーターユニットを取り付ける

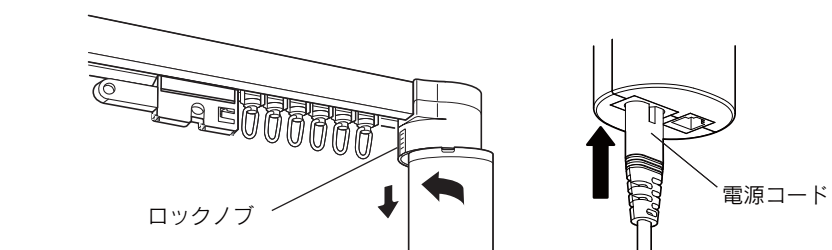
- 1 モーターユニットを梱包箱から取り出した後、上部の「注意ラベルと紙テープ」をはがします。
※ 固定ブレードの間に、「カプラー」が付いていることを確認します。



- 2 モーターユニットのストッパーキャッチが、ロックノブの位置から約60度回転した位置で挿し込みます。
- 3 このとき、リードランナーを左右に動かしながら、モーターユニットを奥まで挿し込んでいきます。

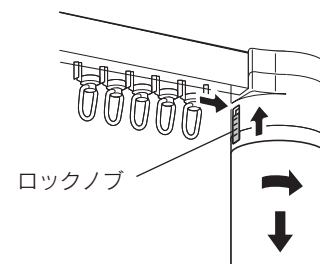


- 4 しっかりと押し込んだら、モーターユニットを回転させます。ロックノブを下にスライドさせてロックします。
- 5 付属の電源コードを底面のコネクタに接続して組み立ての完了です。電源コードは奥までしっかりと挿し込んでください。



モーターユニットの外し方

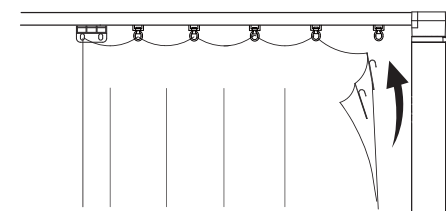
- 1 ロックノブの上部を押しながら上にスライドさせてロックを解除します。
- 2 モーターユニットを矢印の方向に回転させ外します。



カーテンを取り付ける

- ❗ 取り付けられるカーテンの重量に制限があります。「主な仕様」に記載されたカーテン重量の上限をお守りください。上限を超えた使用は、故障の原因になります。

カーテンの丈は床面に合わせて長さを調節してください。丈が長すぎて床にこすれたり、家具などに干渉する場合は、モーターに負荷がかかり、カーテンが正常に開閉できない場合があります。



- リモコンボタンの登録や操作方法については、別添付の取扱説明書をご覧ください。