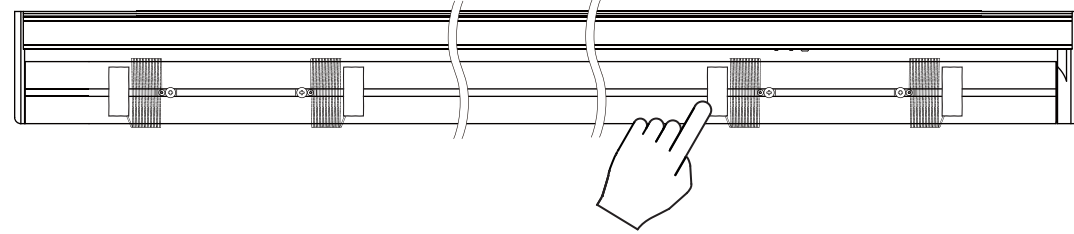


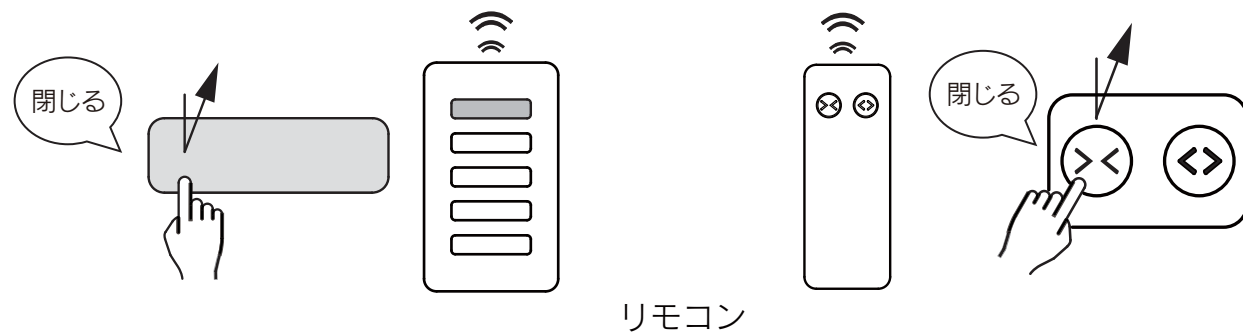
1. 本体設置後、昇降コードを止めてある黄色いテープを全て取って下さい。



※ テープを取る前にリモコンを操作しないで下さい。

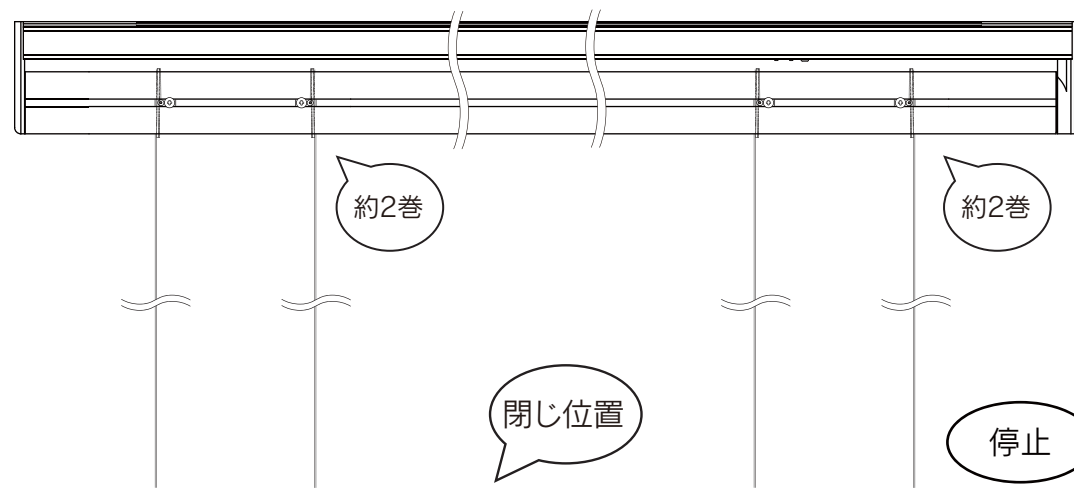
※ テープを取る前にリモコン操作してしまった場合は、そのままテープを取らずにリモコンボタン右側（開く）を押してください。動作が停止するまで押してください。そして、1 の手順から作業を開始して下さい。

2. リモコンボタンの左側（閉じる）を押して、昇降コードを降ろして下さい。

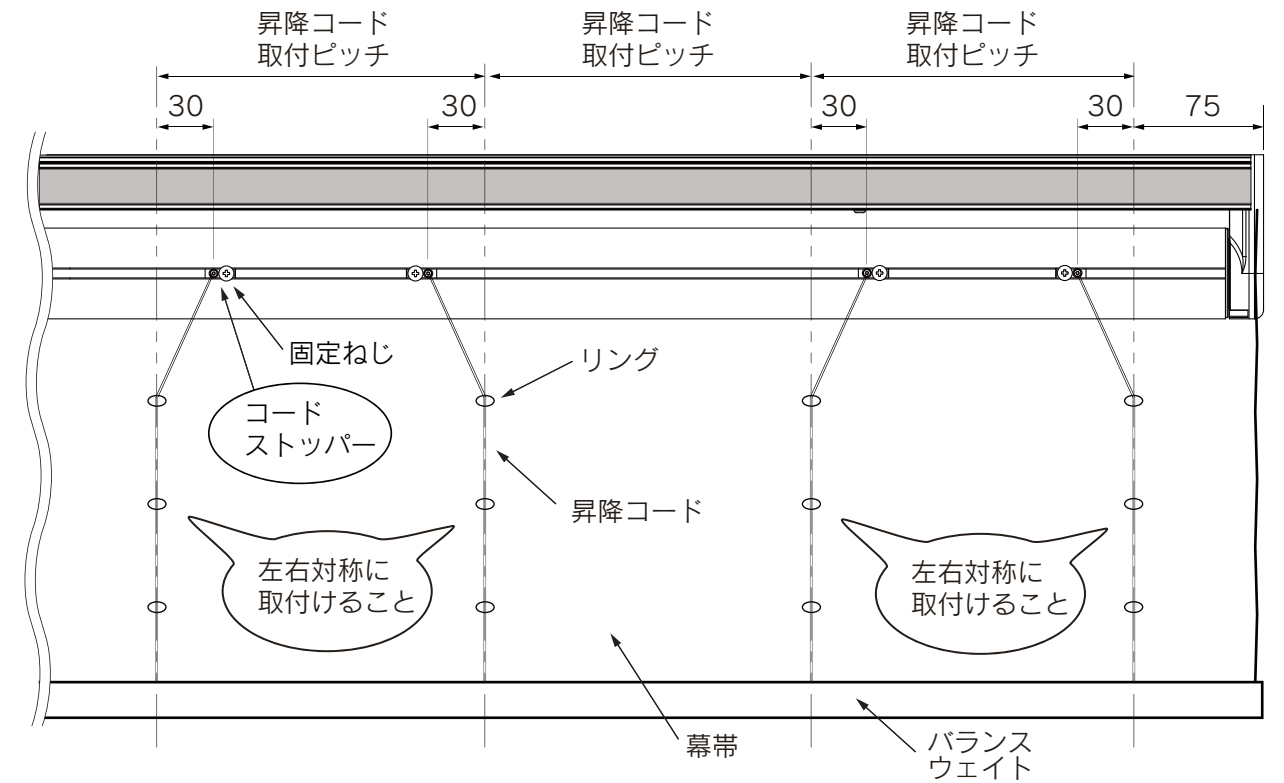


リモコン

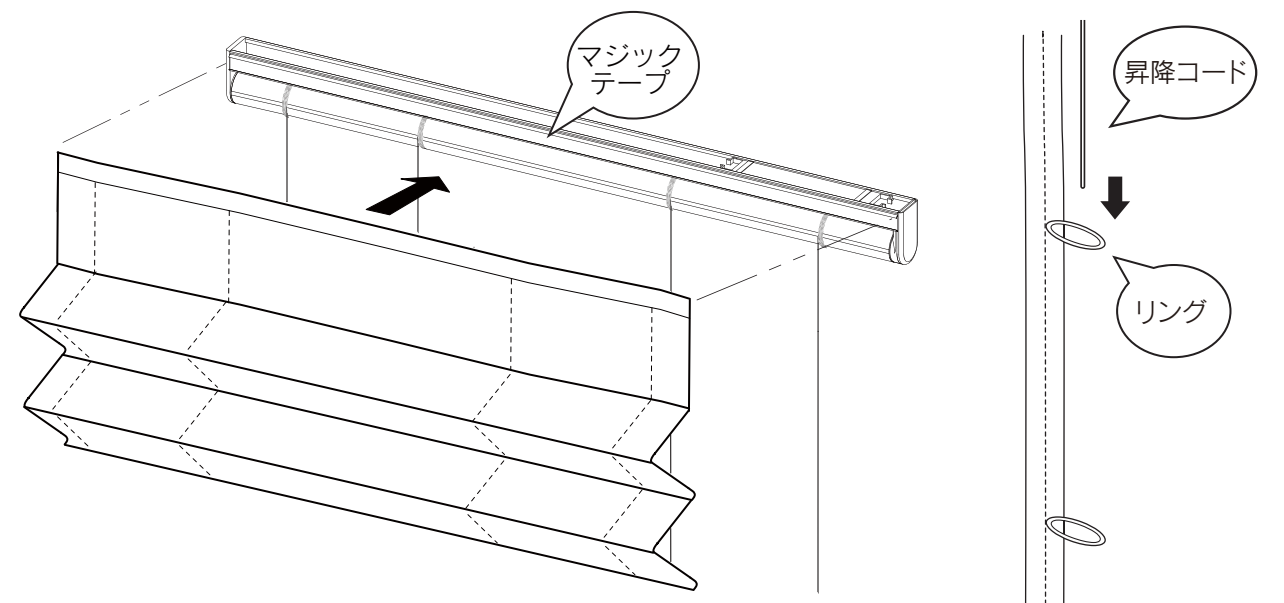
3. 約2巻ほどパイプにコードが残った状態で停止します。この位置が幕帯の『閉じ位置』になります。この状態でコードストッパーを調節し、幕帯を取付けます。



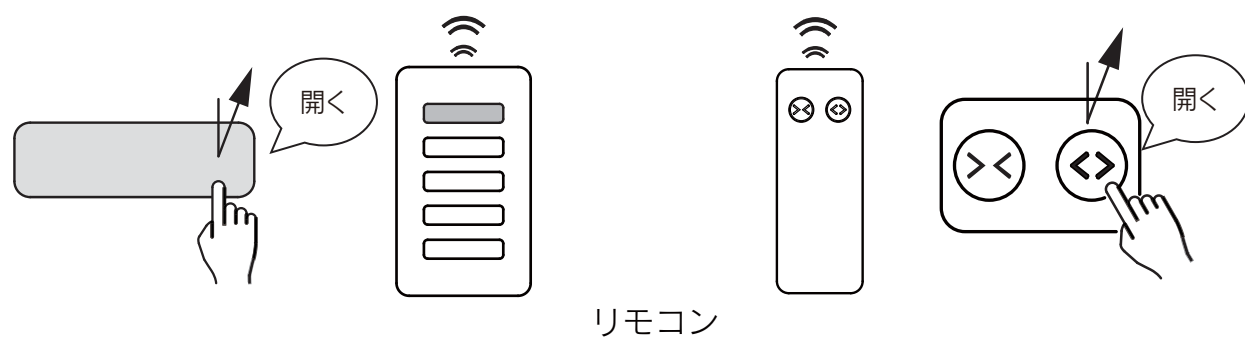
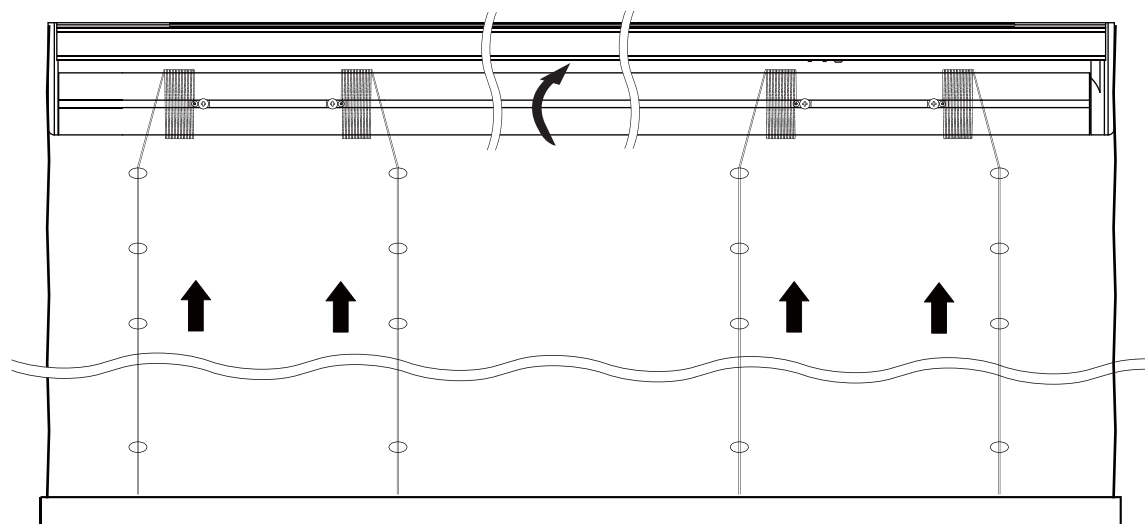
4. コードストッパーの固定ねじを緩めて左右に調節し、下図のように昇降コードの「取付ピッチ」から30ミリ程度ずらしてください。このとき、「左右対称の配置」としてください。



5. レールのマジックテープ部に幕帯を貼付けます。幕帯の下部にボトムウェイトなどを取付けた後、昇降コードをリングの上から順次に通します。最後はカーテン下部で固定してください。

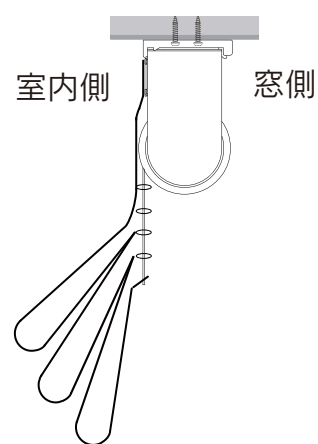
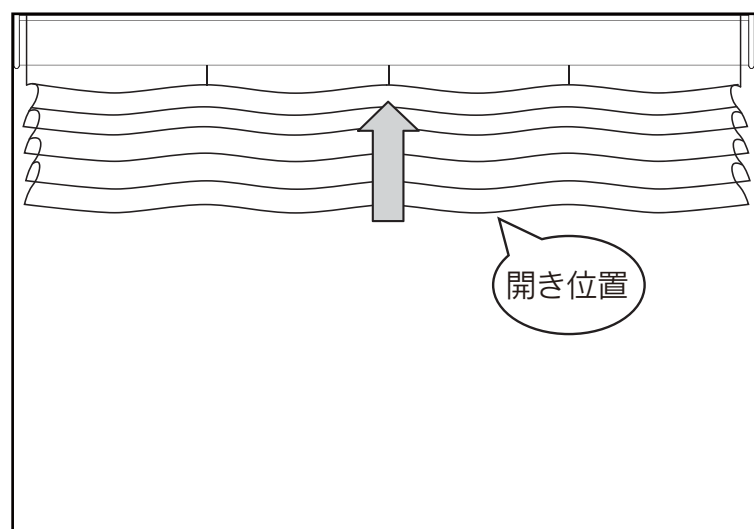


6. 幕帯の取付が完了したらリモコンボタンの右側（開く）を押して、幕帯を巻き上げてください。このとき、昇降コードがからまないことを確認してください。

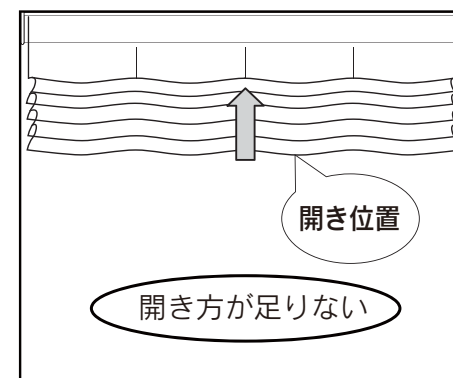


リモコン

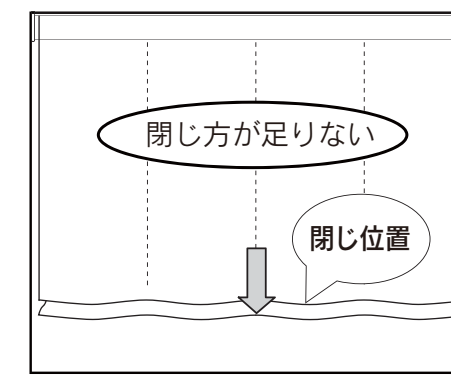
7. 幕帯が上がって停止したところが、『開き位置』になります。



8. 本製品とリモコンをセットでご購入の場合、工場出荷時にカーテンの『閉じ位置』と『開き位置』は工場出荷時に仮設定されています。ただし、下図のように『閉じ位置』や『開き位置』をもう少し調節したい場合は、本体右側にある『開閉位置調整ネジ』を操作します。

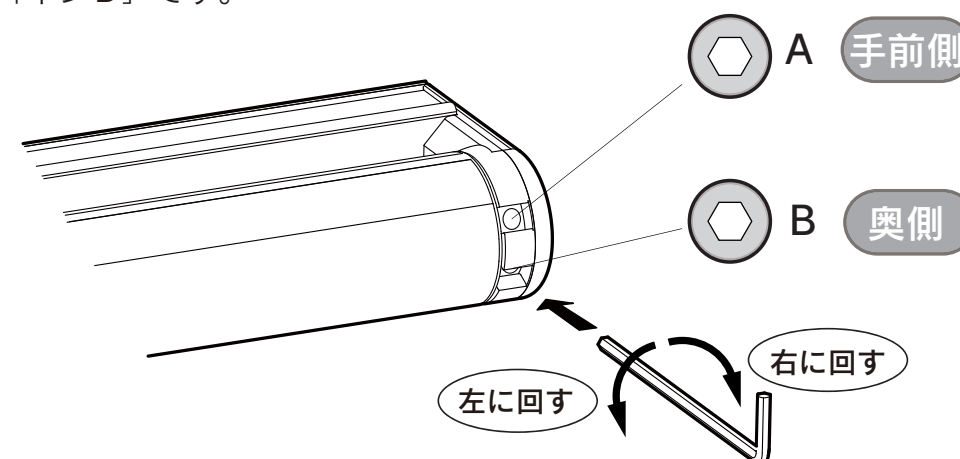


①『開き位置』をもう少しを上げたい



②『閉じ位置』をもう少しを下げたい

9. 『開閉位置調節ねじ』は付属の六角レンチで回して調節します。手前側が「ネジA」、奥側が「ネジB」です。



- ①『開き位置』をもう少し上げたい場合、「ネジA」を左に回すと連動して少しずつ幕帯が上がります。
(左に回しても連動しない場合は、その都度リモコンボタン右側の「開く」を操作して下さい。)
『開き位置』をもう少し下げたい場合、「ネジA」を右に回します。
(右に回しても連動しませんので、リモコン操作で幕帯を下げながら『開き位置』を確認してください。)
- ②『閉じ位置』をもう少し下げたい場合、「ネジB」を左に回すと少しずつ幕帯下がります。
(左に回しても連動しない場合は、その都度リモコンボタン左側の「閉じる」を操作して下さい。)
『閉じ位置』をもう少し上げたい場合、「ネジB」を右に回します。
(右に回しても連動しませんので、リモコン操作で幕帯を上げながら『閉じ位置』を確認してください。)

※ いずれの設定の際も、幕帯の巻込みにご注意ください。

※ 詳細は設置手順書を参照してください。