



LED 照明、蛍光灯、電球型蛍光灯などリモコンでオンオフ操作

換気ファンなどの照明以外の機器にも組合せて使えます

負荷容量に合わせて標準 LC6200S とハイパワー LC6300S を  
お選びいただけます

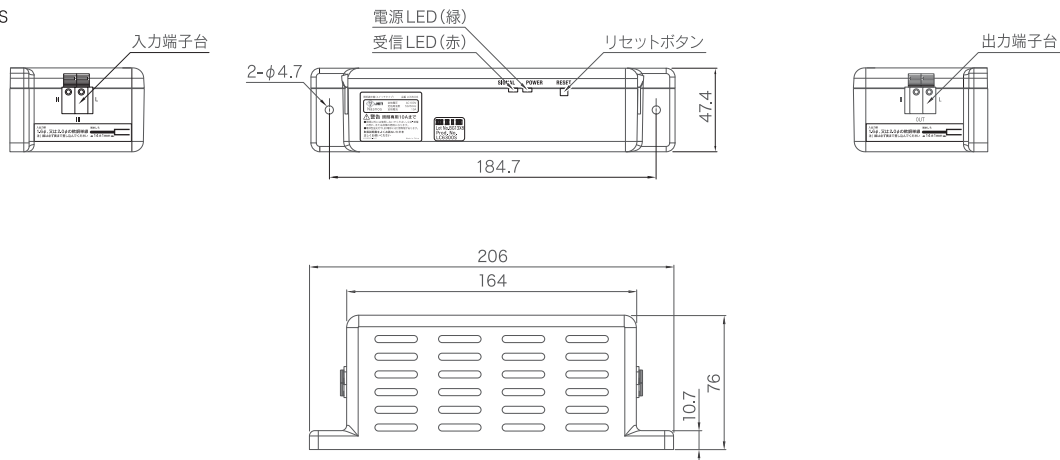
## 外観図

### ■LC6200S/LC6300S 共通

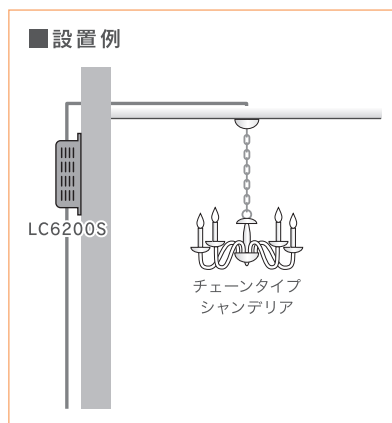
(単位mm)

質量 260g/LC6200S

質量 280g/LC6300S



### ■設置例



## 仕様

定格入力: AC100V 50/60Hz

定格電流: 5A (定格容量 500VA) / LC6200S

10A (定格容量 1000A) / LC6300S

負荷容量: 最大 500VA / LC6200S

最大 1000VA / LC6300S

適用負荷: 蛍光灯照明器具、電球型蛍光灯、LED電球・照明器具、白熱灯、クリプトン球、ミニレフ球、ハロゲンランプ、昇降モーター付き照明器具、ダウントランス付き照明器具、シーリングファン付き照明器具、HID照明器具 (\*1)

制御方式: 位相制御による連続調光

負荷接続台数: 電球型蛍光灯、LED電球は定格消費電力の合計が70W以下で接続灯数が10灯以下 / LC6200S

: 電球型蛍光灯、LED電球は定格消費電力の合計が120W以下で接続灯数が14灯以下 / LC6300S

通信方式: 電波式

操作距離: 約 15m (\*2)

保護機能: 温度保護、短絡保護など

周囲温度: 0 ~ 35℃

周囲湿度: 10 ~ 85%RH(結露が無いこと)

\*1. シーリングファン付きの照明器具や昇降モーター付き照明器具は、一般住宅用のものを本器1台につき1台をご使用ください。

\*2. 途中で障害物がない場合の試験用標準リモコンと組み合わせたデータに基づいています。周囲で使われている電波の状況や建物の構造、材質、家具等の影響で作動し難いことがあります。