

# LC6600D

無線式調光器 (位相制御)

(白熱灯・調光対応LED・調光ON/OFF切替)

## 断熱施工タイプ



- 1 断熱施工対応。SB埋込型照明器具(SB/SGI/SG)と一緒にお使いいただけます。  
(コイズミ照明、山田照明の位相制御はマッチング済です。)
- 2 LEDの微妙な下限値や調光速度などモード切替ができます。
- 3 ラストメモリー機能を搭載、最後に消した明るさに自動調光します。
- 4 無線式なので配線が要りません。リノベーションに最適です。

LC6600D ¥ 24,600 (税別)

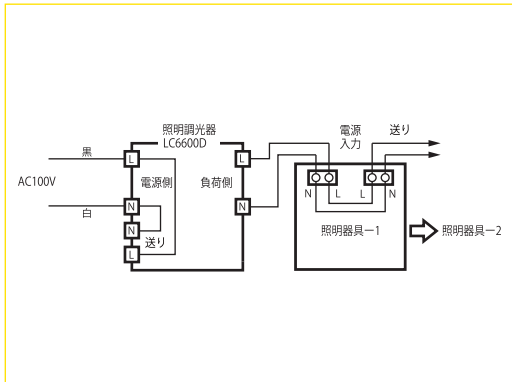
W211・D66・H42mm

【適用ランプ:白熱灯300W/調光対応LED照明10台まで200W】

【用途:一般照明器具】

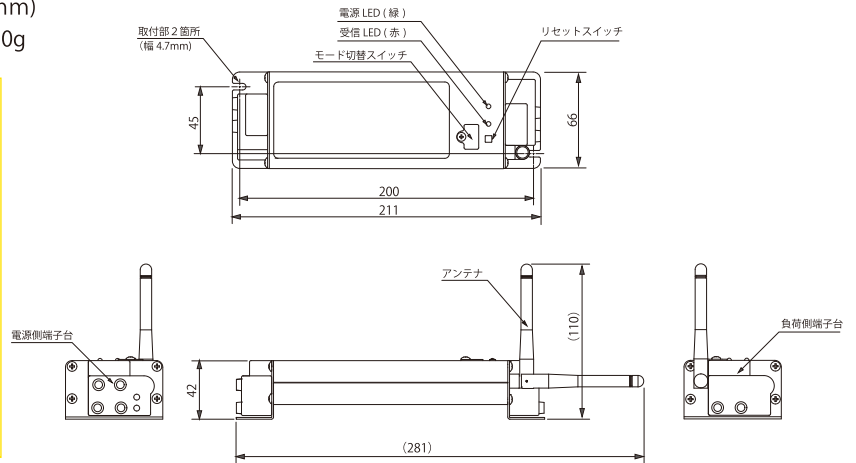
※LED電球は、必ず調光用LED電球をお使いください。

## 配線図



## 外観図

(単位mm)  
質量450g



## 仕様

定格電圧: AC100V 50/60Hz

定格電流: 3A

適合容量: 【断熱施工なしの場合】最大 300VA—最小 4.7VA

【断熱施工ありの場合】最大 200VA—最小 4.7VA

適合負荷: 【連続調光】調光対応LED電球・照明器具(位相制御型)、白熱灯、ハロゲンランプ

【ON-OFF】蛍光灯、電球型蛍光灯、LED電球・照明器具

制御方式: ラインの片側開閉、位相制御による連続調光

機能: 照明の遠隔操作

負荷接続台数: 白熱灯は合計 300W(断熱施工では 200W)まで  
LED照明器具は合計200W以下、10灯まで

保護回路: 温度保護、短絡保護など

使用温度範囲: 0°C ~ 35°C

使用湿度範囲: 10%RH ~ 85%RH (結露無きこと)

通信方式: 電波式

操作距離: 約30m (\*1)

断熱施工: SB/SGI/SG形の照明器具に使用可 (\*2)

\*1. 途中に障害物がない場合の試験用標準リモコンと組み合わせたデータに基づいています。周囲で使われている電波の状況や建物の構造、材質、家具等の影響で作動し難いことがあります。

\*2. ブローイング工法で使用される場合はメンテナンスを考慮して、天井から離れた場所(壁など)に設置してください。

## 特徴

本製品はモード切替スイッチを備えた位相制御方式の照明調光器です。

- ① モード切替スイッチの設定により調光対応型の照明器具は「連続調光」して明るさを調節したり、調光対応型でない照明器具は照明を「オンオフ」して点灯・消灯することができます。

【オンオフが可能】蛍光灯、電球型蛍光灯、LED電球・照明器具

- ② また、再通電時の明るさの状態を選択できます。以前の明るさで点灯（ラストメモリー）または100%点灯（ホテル仕様）が可能です。

### モード切替スイッチの設定

#### ● 照明負荷の設定 (SW1およびSW2)

次表を参照して接続する照明器具に合った調光設定を行います。

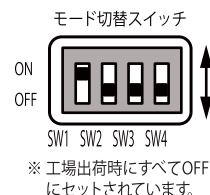
SW1	SW2	負荷選択	調光特性
OFF	OFF	白熱灯	白熱灯、ハロゲンランプ用
OFF	ON	LED照明Y	山田照明(株)製用
ON	OFF	LED照明K	コイズミ照明(株)製用
ON	ON	LED電球	調光対応LED電球用 注)

注)メーカーや機種により調光できないものがあります。必ず設置前に確認してください。

#### ● 再通電時の点灯状態の設定 (SW3)

再度電源を投入した際に、以前の明るさで点灯する「ラストメモリーモード」または100%の明るさから点灯する「100%点灯モード」を選択します。

SW3	点灯状態
ON	100%点灯
OFF	ラストメモリー



#### ● 機能選択 (SW4)

使用する照明器具に応じて設定。「調光対応型の照明で連続調光する」または「調光型でない照明でオンオフする」を選択します。

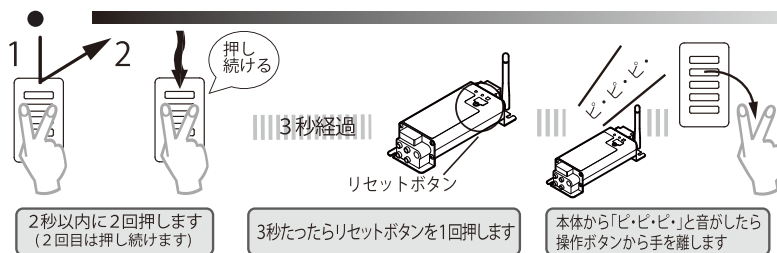
SW4	調光対応の有無	照明器具	機能
ON	調光対応型でない照明	蛍光灯、電球型蛍光灯、LED電球・照明器具など	照明オンオフ
OFF	調光対応型の照明	調光対応LED電球・照明器具、白熱灯、ハロゲンランプなど	連続調光

## 設定方法

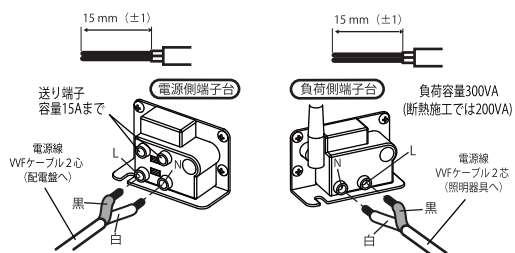
1つのボタンに最大10個まで登録できます。

### ■ リモコンボタンの登録

- 最初に壁スイッチを切っておきます。
- リモコンの操作ボタンを左右同時に2回押し 続けます。  
3秒経過してから本体の「リセットボタン」を押します。
- そのまま操作ボタンを押し続け、本体から「ピ・ピ・ピ」と音がしたら登録が完了ですので操作ボタンから手を離します。  
(注) ボタンを押し始めてから2秒以内に2回目を押してください。



## 仕様



※ ハロゲンランプは照度を抑えずと寿命が短くなる場合があります。ダウントランス付きの器具、LED電球・照明器具は位相制御式の調光器に適合していてもメーカーが調光器に制限を設けている場合はご確認の上で使用ください。また、調光特性の違いなどから適合しないメーカーや機種もありますので、照明器具の変更時には販売店にご相談ください。

