

LC6500P

無線式調光器 (PWM制御)



断熱施工タイプ

- 1 断熱施工対応。SB埋込型照明器具(SB/SGI/SG)と一緒にお使いいただけます。
- 2 LEDの微妙な下限値や調光速度などモード切替で変える事が出来ます。
- 3 ラストメモリー機能を搭載、最後に消した明るさに自動調光します。
- 4 無線式なので配線が要りません。お好きなリモコンを選べます。

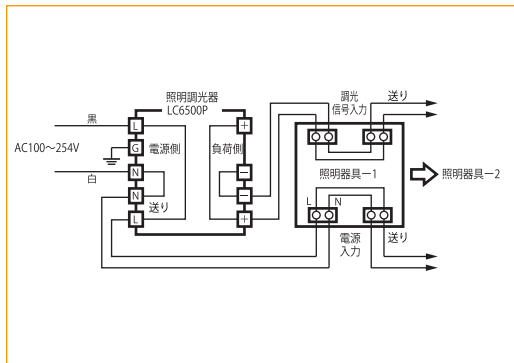
LC6500P ¥ 29,600(税別)

W181・D66・H42mm

【適用ランプ:PWM信号線式LED照明器具、インバータ蛍光灯】

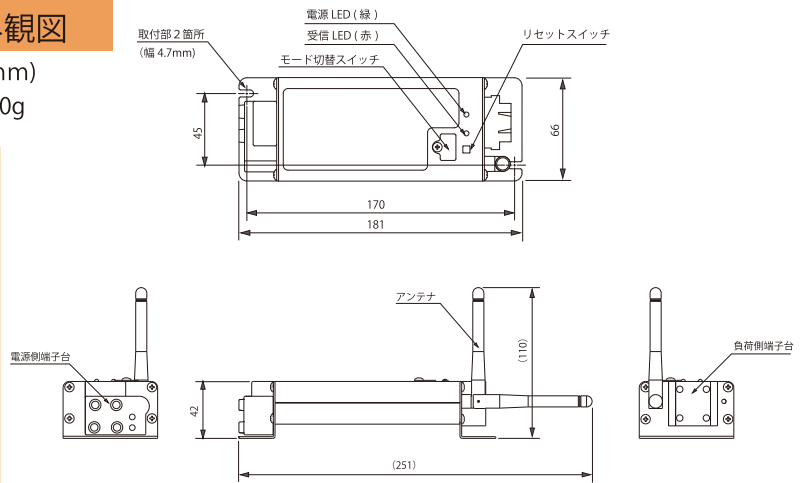
LC6500P

配線図



外観図

(単位mm)
質量350g



仕様

- 定格電圧：AC100 V～254 V 50/60Hz
- 調光信号出力：12 V PWM 信号 250mA 無極性
- 適合負荷：PWM 調光信号方式に対応した LED 照明器具およびインバータ蛍光灯
- 制御方式：PWM 制御による連続調光機能：照明の遠隔調光
- 負荷接続台数：20 台まで /AC100V、10 台まで /AC200V
- 保護回路：短絡保護
- 使用温度範囲：0℃～35℃
- 使用湿度範囲：10%R h～85%Rh (結露無きこと)
- 通信方式：電波式
- 操作距離：約30m (*1)
- 断熱施工：SB/SGI/SG 形の照明器具に使用可 (*2)

*1. 途中に障害物がない場合の試験用標準リモコンと組み合わせたデータに基づいています。周囲で使われている電波の状況や建物の構造、材質、家具等の影響で作動し難いことがあります。

*2. フローイング工法で使用される場合はメンテナンスを考慮して、天井から離れた場所（壁など）に設置してください。

特徴

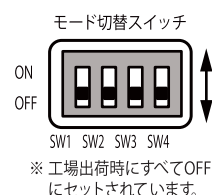
本製品は JIS C812 0 調光制御インターフェース (PWM) に基づいて設計されており、PWM 仕様の LED 照明器具および安定器を用いた蛍光灯の調光ができます。モード切替スイッチの設定により、

- ① 照明が暗くても安定して点灯するように、明るさの下限値を 2 段階に設定できます。
- ② 調光速度を調整して調光操作中の LED 照明のチラツキを抑えることができます。
- ③ 再通電時の明るさの状態を選択できます。以前の明るさで点灯 (ラストメモリー) または 100 % 点灯 (ホテル仕様) が可能です。
- ④ 完全消灯するか、または明るさを残したまま電源を切って消灯するか選択できます。

モード切替スイッチの設定

- 明るさ下限値の設定 (SW1)
リモコン操作で明るさを最小にしたときに、照明が暗くても安定して点灯するように「明るめ」または「暗め」を選択します。(調光下限 PWM Duty 比を 85 % または 90 % のどちらかに設定。)
- 調光速度の調整 (SW2)
明るさを最小にした下限域で、調光速度を速めて LED 照明のチラツキを防止します。
- 再通電時の点灯状態の設定 (SW3)
再度電源を投入した際に、以前の明るさで点灯する「ラストメモリーモード」または 100 % の明るさから点灯する「100%点灯モード」を選択します。
- 調光下限値の設定 (SW4)
リモコン操作で照明を最も暗くしたときに、「完全消灯にする」または「明るさを残したまま電源を切って消灯する」を選択します。(SW1 で設定した明るさが残ります。)

注) モード切替スイッチの設定変更後は必ずリセットボタンを押してください。リセットボタンを押すまで設定状態は有効になりません。



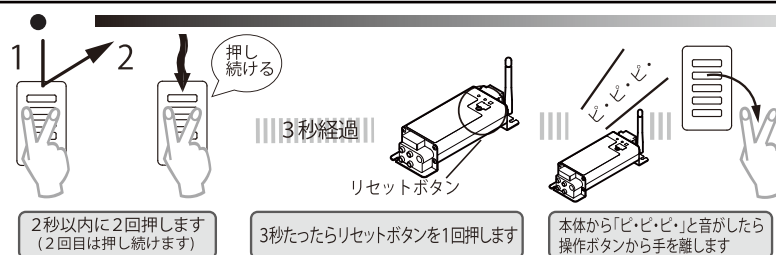
| | ON | OFF |
|-----|--------|---------|
| SW1 | 明るめ | 暗め |
| SW2 | 速い | 標準速度 |
| SW3 | 100%点灯 | ラストメモリー |
| SW4 | 完全消灯 | 明るさが残る |

設定方法

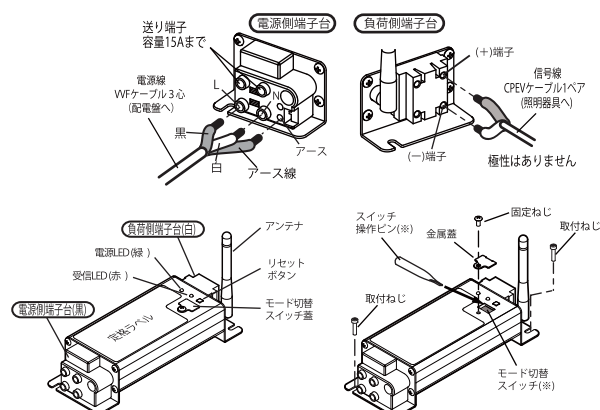
1 つのボタンに最大 10 個まで登録できます。

■ リモコンボタンの登録

1. 最初に壁スイッチを切っておきます。
2. リモコンの操作ボタンを左右同時に 2 回押し 続けます。
3 秒経過してから壁スイッチを入れます。
3. そのまま操作ボタンを押し続け、本体から「ピ・ピ・ピ」と音がしたら登録が完了ですので操作ボタンから手を離します。
(注) ボタンを押し始めてから 2 秒以内に 2 回目を押してください。



仕様



プロテラス PWM 調光ドライバー 5A-LP 配線図

