

# LC6201D 位相制御方式調光器

# LC6502P DC入力型PWM調光器

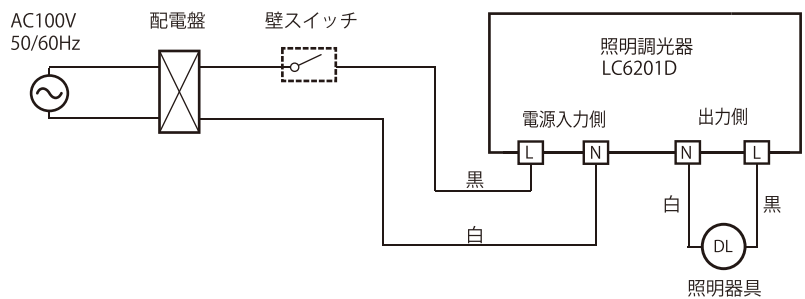
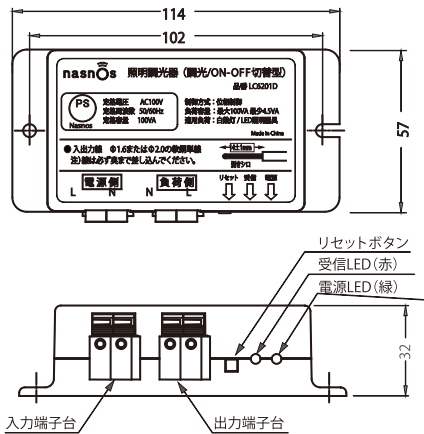


- 1 造作家具などのキャビネット内に設置したテープLEDやダウンライトをリモコン操作で綺麗に調光することができます。
- 2 家具専用のコンパクトな調光器だから目立たないところに収納できます。
- 3 あらゆるタイプの照明に対応できます。  
DC12V、DC24V、AC100V  
LED照明メーカーと日々調光テストを確認して最新の照明計画に取り組んでおります。  
マッチングなどお問合せください。

LC6201D ￥14,800(税別) (位相制御・ON/OFF)  
W114・D57・H32mm

LC6502P ￥14,800(税別) (PWM制御)  
W114・D57・H32mm

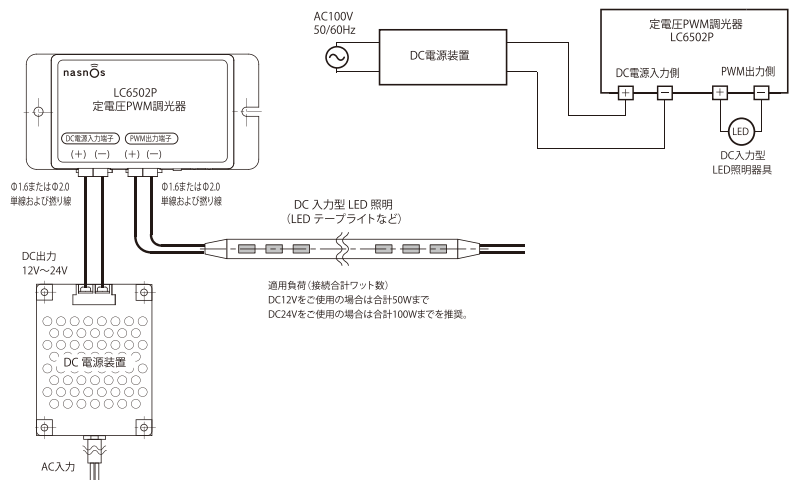
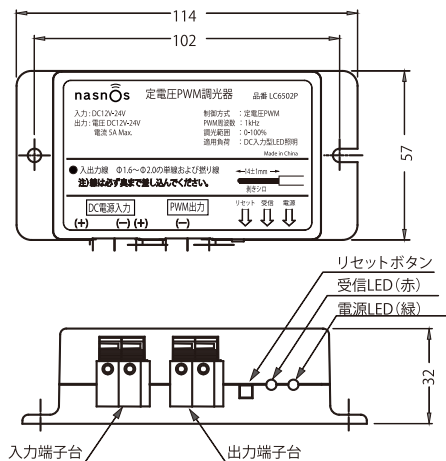
## 外観図 LC6201D (位相制御・ON/OFF) 配線図



LC6201D / LC6502P

## 外観図 LC6502P (PWM制御)

## 配線図





### ■ コンパクト調光器 セレクト

品番	価格	LED調光対応	白熱灯	蛍光灯	定格電流	操作距離
LC6201D (位相制御調光)	¥ 14,800	25W (3灯まで)	100W	調光不可 (ON/OFFのみ可)	AC100V 1A	30m
LC6502P (PWM制御調光)	¥ 14,800	DC12V 50W (DC24V 100W)	—	—	DC入力型 5A	30m

### 仕様

通信方式: 電波式

操作距離: 約30m(\*2)

保護機能: 短絡保護、温度保護 (LC6201D) など

周囲温度: 0～35℃

周囲湿度: 10～85%RH(結露が無いこと)

\*1. 調光可能な電球型蛍光灯は推奨できません。ハロゲンランプは照度を抑えすぎると寿命が短くなる場合があります。ダウントランス付きの器具は位相制御式の調光器に適合していても、メーカーが調光器に制限を設けている場合はご確認の上で使用ください。

\*2. 途中で障害物がない場合の試験用標準リモコンと組み合わせたデータに基づいています。電波環境や建物の構造で異なります。

#### ■ LC6201D

定格入力: AC100V 50/60Hz

適合負荷: 調光対応 LED 電球、白熱灯、クリプトン球、ミニレフ球、ハロゲンランプ(\*1)

負荷接続台数: 白熱灯は合計100Wまで / LED電球は25Wまで

制御方式: 位相制御による連続調光

#### ■ LC6502P

入力電圧: DC12V～24V

調光出力: 電圧DC12V～24V 電流5A Max.

適合負荷: DC入力型 LED 照明

制御方式: 定電圧 PWM制御

PWM周波数: 1kHz

調光範囲: 0～100%

### 設定方法

1つのボタンに最大10個まで登録できます。

#### ■ リモコンボタンの登録

- 最初に壁スイッチを切っておきます。
- リモコンの操作ボタンを左右同時に2回押し 続けます。  
3秒経過してから壁スイッチを入れます。
- そのまま操作ボタンを押し続け、本体から「ピ・ピ・ピ」と音がしたら登録が完了ですので操作ボタンから手を離します。  
(注) ボタンを押し始めてから2秒以内に2回目を押してください。

