

Nasnos RFコントローラー RC6850N

Nasnos仕様 取扱説明書

A3両面

1. 安全上のご注意.....必ずお守りください

本製品を安全にお使いいただくために、また、お使いになるお客様や他の人々への危害、財産への損害を未然に防止するために、ご使用前に必ず本書をよくお読みになり記載事項をお守りください。

- 本書の記載事項や注意書き等の指示に反する誤った取り付けやご使用方法により生じた故障・トラブルは、弊社の保証対象には含まれませんので予めご了承いただけますようお願いいたします。
- 表示内容の区分と絵記号について

警告	この表示の注意事項を守らないと、使用者が死亡または重症を負う恐れがある内容を示しています。
注意	この表示の注意事項を守らないと、使用者がけがをしたり物的損害が発生したりする恐れがある内容を示しています。

⊘ してはいけない「禁止」内容を示しています。

❗ 必ず実行していただく「強制」内容を示しています。

警告	
❗ 取り付け工事や点検に先立ち配電盤ブレーカーで電源を遮断してください。 ・感電の原因になります。 ・高所作業の場合、転落などの2次災害の原因になります。	⊘ 本製品の出力を一般の家電製品などに接続することは絶対に避けてください。 ・本製品は電動モーター専用です。 ・それ以外の家電に使うと火災や故障の原因になります。
❗ 入力電源条件を守ってください。 ・AC100V±10%、50/60Hz以外の条件で使用した場合、火災や故障の原因になります。	⊘ 密閉空間への取り付け、断熱材で覆うことなどをしないでください。 ・火災や故障の原因になります。
❗ 本製品は振動の無い安定した場所に固定してください。 ・振動があったり電線接続部がストレスが加わると、火災や故障の原因になります。	⊘ 暖房器具や加湿器のそばなど高温多湿の環境には設置しないでください。 ・感電や火災、故障の原因になります。
❗ 発熱、異音、異臭などの異常がある場合は電源プラグを抜き販売店に連絡してください。 ・火災やけがの原因になります。	⊘ 本製品の分解・改造や追加加工をしないでください。 ・感電や火災、故障の原因になります。
⊘ 落下したものやケースが破損したものは使用しないでください。 ・火災や故障の原因になります。	⊘ 屋外やベランダ、浴室など水滴のかかる場所に設置したり、濡れた手で触れたりしないでください。 ・感電や火災、故障の原因になります。

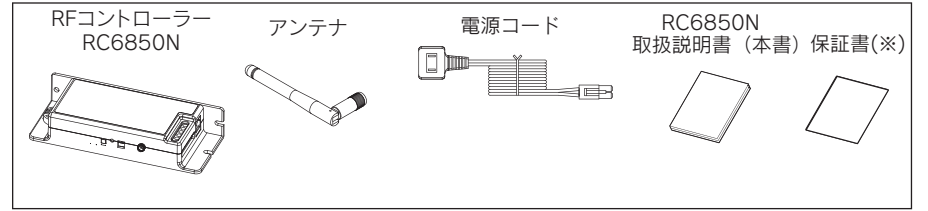
注意	
❗ リセットスイッチやLEDなどの点検ができる空間を設けて設置してください。 ・保守点検や動作確認が必要です。	❗ 動作状態などの点検や清掃を行ってください。 ・発熱、異音、異臭などがある場合は入力電源を切り、販売店にご連絡ください。
❗ 本製品を小さなお子様を使用する場合は、本製品の取扱い方法を理解した大人の監督のもとで行ってください。 ・事故や故障の原因になります。	⊘ 動作中に電源プラグを抜かないでください。 ・誤動作、故障の原因になります。

-1-

2. 梱包内容を確認する

ご使用前にRC6850Nの梱包内容を確認します。

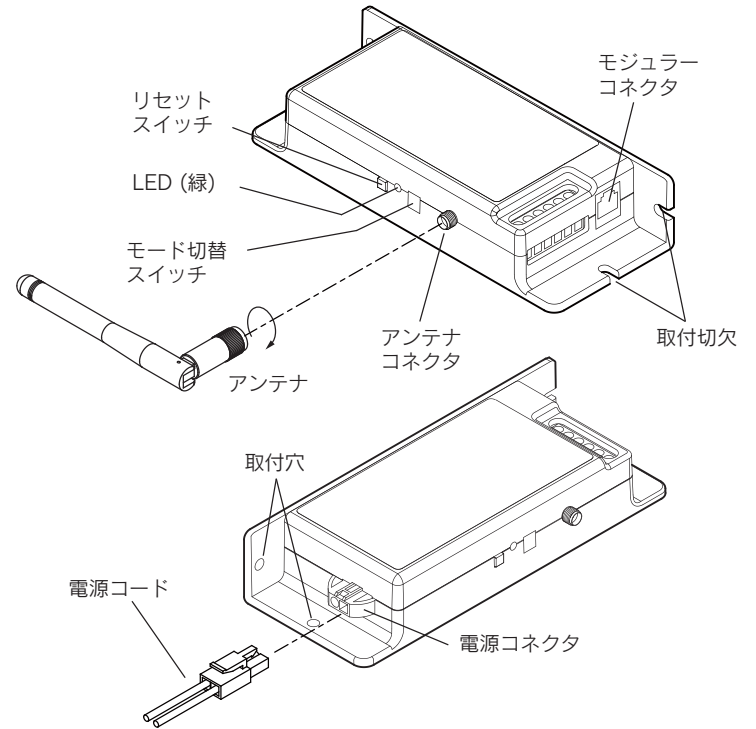
梱包内容に不足・破損などがあった場合は、ご使用にならずにお買い求めの販売店までお問い合わせください。



※ 他機種と一括ご注文の場合は、保証書はまとめて1枚の発行となります。

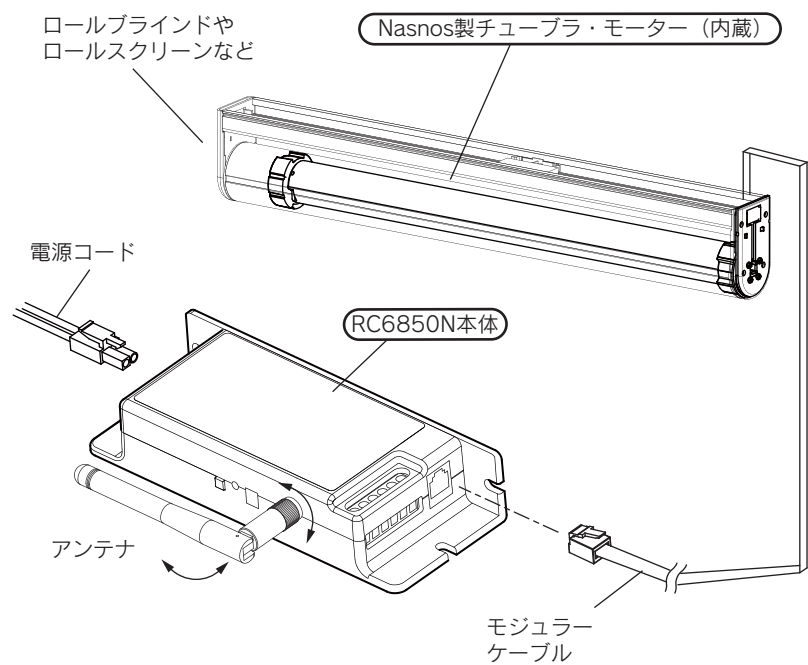
3. 各部の名称と概要

- LED (緑) リモコンを押すと受信ランプとして緑色に点灯します。
- リセットスイッチ リモコンボタンの登録や本体の初期化などで使用します。
- アンテナコネクタ 付属のアンテナを取り付けます。
- モジュラーコネクタ Nasnos製チューブラ・モーターのモジュラーケーブルを接続します。
- 電源コネクタ 付属の電源コードを接続します。
- モード切替スイッチ 操作モードを切替ます。
- 取付穴 (φ4.5、4箇所) 本製品を取り付ける際に使用するねじ穴です。

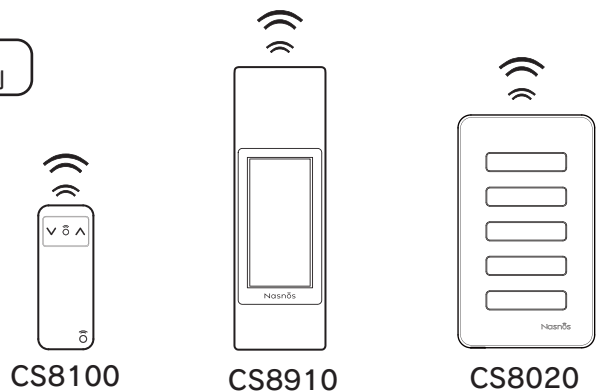


-2-

- 本製品はNasnos製リモコンから送られたRF電波を受信し、有線信号に変換した後、Nasnos製チューブラ・モーターに送信するRF変換器です。
- 接続されるチューブラ・モーターは「2ボタンモード」で動作する機器に限定されます。(Nasnos製リモコンにSTOPが無い場合、チューブラ・モーターがOPEN、CLOSEのみで動作することが条件となります。)
- リモコンでボタンが押された信号を受信すると、データをそのまま有線に出力します。ボタンから指が離されれば有線の出力も停止します。



Nasnos製
リモコン例

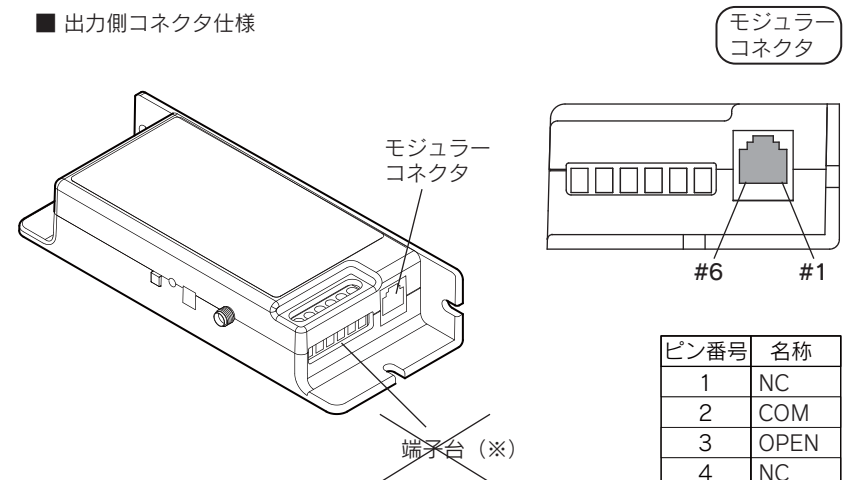


-3-

4. 設置方法

- ❗ 本製品はコネクタを先に接続してから電源を入れてください。
- 安定した場所に設置してください。ネジ止める際は下地があることを確認してください。
- ※ 本製品を金属板に取り付けたり、厚い石膏ボードや木板、コンクリートなどの電波を吸収する素材、金属製品の陰などに設置すると、リモコンの操作距離が短くなる場合があります。

■ 出力側コネクタ仕様

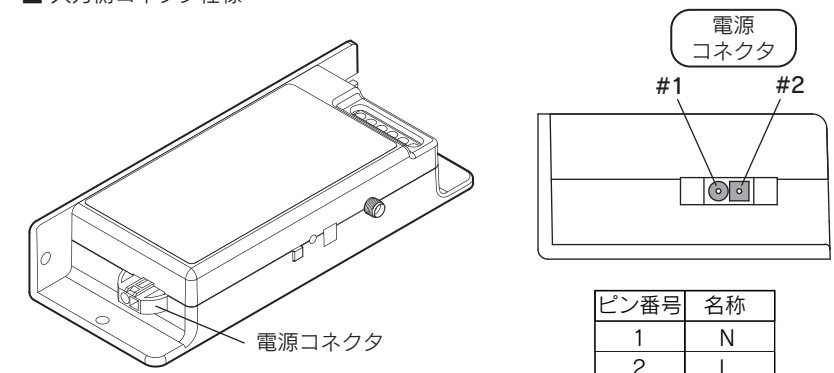


ピン番号	名称
1	NC
2	COM
3	OPEN
4	NC
5	CLOSE
6	NC

※ 端子台は使用しません。

- ❗ 出力側の「モジュラーコネクタ」にAC100Vなどの電源線を接続しないでください。

■ 入力側コネクタ仕様

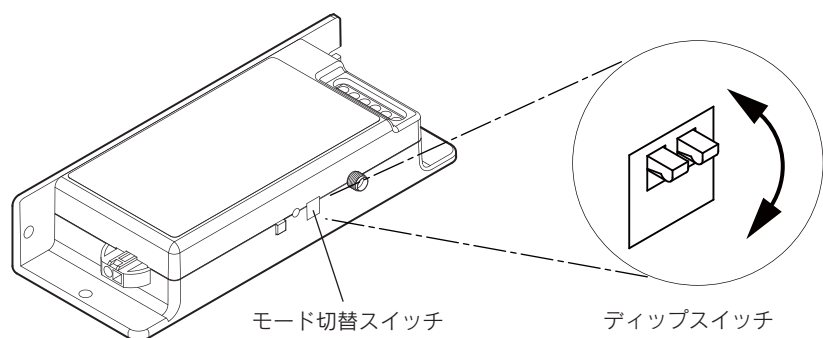


ピン番号	名称
1	N
2	L

-4-

■ モード切替スイッチ

- モード切替スイッチは2列の「ディップスイッチ」です。下記の2通りの設定があります。



① 両方のスイッチを上セットした場合

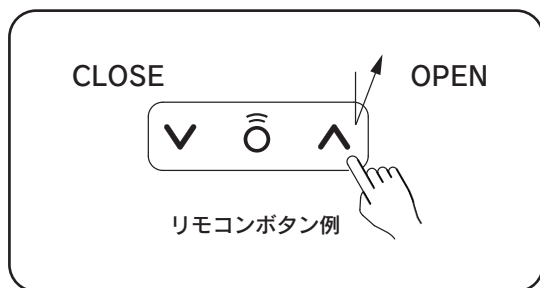


リモコンのOPENまたはCLOSEのデータに対応します。チューブラ・モーターにOPENまたはCLOSEの信号を出力します。

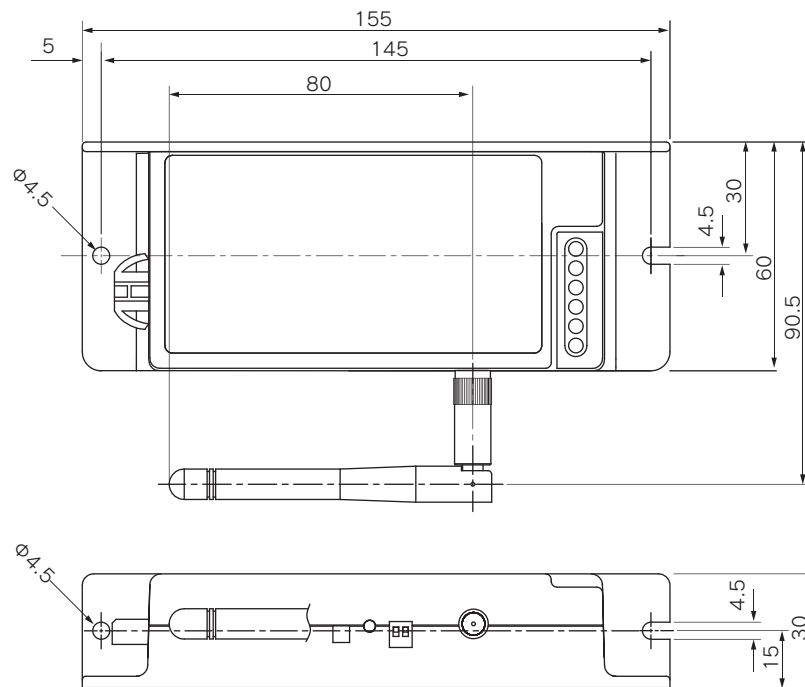
② 両方のスイッチを下セットした場合



リモコンの両押しデータに対応します。チューブラ・モーターにOPEN、CLOSE および OPEN+CLOSE の信号を出力します。



■ 取付寸法

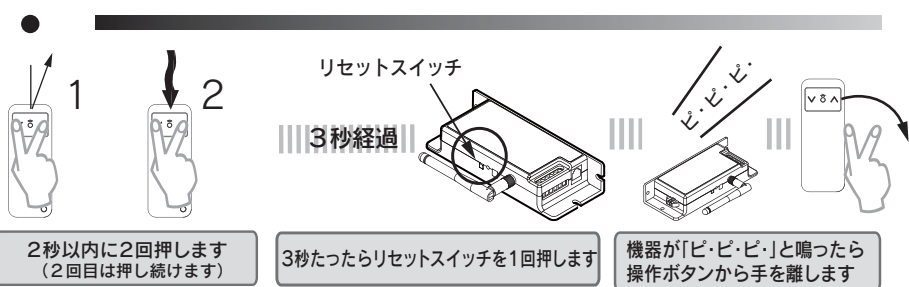


5. リモコンボタンの登録/解除

- 本製品はボタンを登録したリモコンから操作できます。最大10個のボタンを登録できます。ボタンをひとつも登録していない場合は、LED(緑)が点滅します。

1. 電源コードをコンセントに差し込んでください。
 2. リモコンの操作ボタン『V』『^』を同時に2回押します。2回目は押し続けます。
 3. 2回目を押し始めて3秒経過してから機器の「リセットスイッチ」を押します。
 4. そのまま操作ボタンを押し続け、機器から「ピ・ピ・ピ」と音がしたら登録が完了ですので操作ボタンから手を離します。
- (注) ボタンを押し始めてから2秒以内に2回目を押してください。

- リモコンボタンの登録を削除する
登録と同じ操作をします。本体から「ピー」と1回音がして登録が解除されます。



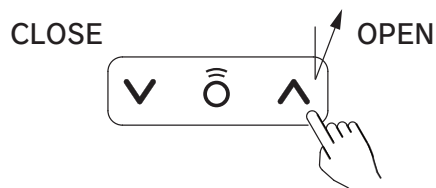
2秒以内に2回押します
(2回目は押し続けます)

3秒たったらリセットスイッチを1回押します

機器が「ピ・ピ・ピ」と鳴ったら
操作ボタンから手を離します

6. リモコンの操作方法

- ① 右の『^』ボタンを押すと、チューブラモーターに「OPEN」の信号を出力します。
- ② 左の『V』ボタンを押すと、チューブラモーターに「CLOSE」の信号を出力します。
- ③ 左右の両ボタンを同時に押すと、チューブラモーターに「OPEN+CLOSE」の信号を出力します。



※ チューブラ・モーターの動作仕様については、使用する製品の取扱説明書などをご確認ください。

7. 取扱い上の注意事項

- 本製品は家庭やオフィス用のモーター製品の制御など一般用途向けに設計、製造されたものです。原子力、航空宇宙、交通運輸、医療、軍事などの分野や安全装置など一般用途以外では使用しないでください。
- 本製品から発生する電気雑音は電気用品安全法の基準を満たしていますが、万一、AV機器などに影響がある場合は、それらの配線と本製品の配線を離してください。

8. 主な仕様

● RFコントローラー RC6850N

外形寸法：幅155mm×奥行60mm×厚さ48mm(*1) 使用温度範囲：0℃～35℃
 質量：135g 使用湿度範囲：10%Rh～85%Rh(結露無きこと)
 材質：PC/ABS樹脂(ケース) 通信方式：電波式
 機能：RF電波を受信し電動モーターを制御する 操作距離：約12m(*2)
 定格入力：AC100V 50/60Hz
 最大負荷：300mA(ドレイン電圧 48V MAX.)

- *1 アンテナの外形サイズは含まれません。
- *2 途中で障害物がない場合の試験用標準リモコンと組み合わせたデータに基づいています。

9. お問い合わせについて

お問い合わせの前に

- 保証書と納品明細書をお手元にご用意頂き、お買い上げ年月日、商品名などをご確認ください。
- いつ、どのような状況において不具合が発生する/したかをご確認ください。
- Nasnosホームページの「よくあるご質問」もご覧ください。URL: <http://www.nasnos.com/>

ご購入後の商品の修理・取扱いについてはお買い求めの販売店にお問い合わせください。

商品取扱いに関する技術的なご相談は、

(株)Nasnos フリーダイヤル 0120-748-743
 受付時間 月曜～金曜日 10:00～16:30(祝祭日を除く)
 FAX 0283-27-0268
 E-mail: service@nasnos.com

保証について

保証の条件、内容等は「保証書」をご覧ください。