

CR1040

取扱説明書

このたびは、Nasnos電動カーテンレール CR1040をお買い上げいただき、まことにありがとうございます。本製品はリモコンからの電波を受信して動作する電子機器です。お取り付け前にこの取扱説明書をよくお読みのうえ、正しく取り付けて安全にご使用ください。また、お読みになった後も大切に保管し、必要なときにお読みください。

A3両面	
もくじ	
安全上のご注意...必ずお守りください.....2	開き位置と閉じ位置の設定9
梱包内容を確認する3	自動設定9
各部の名称4	手動設定9
リモコンボタンの登録/解除5	位置設定の解除12
リモコンの操作方法6	設定範囲外の操作13
手引きによるカーテンの開閉7	取扱以上の注意事項15
速度調節8	主な仕様16
	お問い合わせについて.....16

4. リモコンボタンの登録/解除

- 本製品およびカーテンを取り付けた後、電源プラグをコンセントに挿します。
- 1 リモコンボタンが登録されていれば、電源を入れると電源 LED (緑) が点灯し、本製品は使用可能な状態になります。
- 2 本製品は Nasnos 製リモコン (別売) のボタンを登録したリモコンから操作できます。最大 10 個のボタンを登録できます。(10 個以上登録すると最初の登録から順次削除されます。)
- リモコンボタンが登録されていない場合は、受信 LED (赤) が点滅を繰り返します。
- 受信 LED (赤) はリモコンの信号を受信している時にも点灯します。

■ リモコンボタンの登録

1. 本製品の電源プラグをコンセントに挿しておきます。
2. リモコンの操作ボタンを左右同時に2回押します。2回目は押し続けます。
3. 2回目を押し始めて3秒経過後から「リセットボタン」を1回押します。
4. そのまま操作ボタンを押し続け、本体から「ピ・ピ・ピ」と音がしたら登録が完了です。操作ボタンから手を離します。

(注) 操作ボタンを押し始めてから2秒以内に2回目を押してください。

2秒以内に2回押します (2回目は押し続けます) 3秒たったらリセットボタンを1回押します 本体から「ピ・ピ・ピ」と音がしたら操作ボタンから手を離します

■ リモコンボタンの解除
登録と同じ操作をします。本体から「ピー」と1回音がして登録が解除されます。

※ リセットボタンの位置は、4 ページをご覧ください。

1. 安全上のご注意.....必ずお守りください

本製品を安全にお使いいただくために、また、お使いになるお客様や他の人々への危害、財産への損害を未然に防止するために、ご使用前に必ず本書をよくお読みになり記載事項をお守りください。

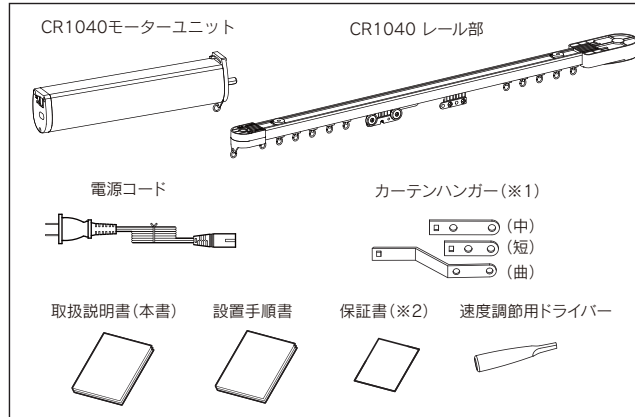
- 本書の記載事項や注意書き等の指示に反する誤った取り付けやご使用方法により生じた故障・トラブルは、弊社の保証対象には含まれませんので予めご了承いただけますようお願いいたします。

警告	
<p>● 本製品を取り付け使用する場合は、必ず弊社が提示する指示に従ってください。</p> <ul style="list-style-type: none"> ● 誤った方法での取り付け、ご使用はけがや故障の原因になります。 ● 一次側電源の配線工事が必要な場合は、関連する法令や規定に従って有資格者が行ってください。 ● 無資格工事は法律違反です。 ● 電源プラグは根元まで挿し込んでください。 ● 挿し込みが不完全な場合、感電や発熱による火災の原因になります。 ● 電源プラグのほこりなどは定期的に取り除いてください。 ● プラグにほこりがたまるとう火災の原因になります。 ● 電源プラグを抜く際はプラグ部分を持って抜いてください。 ● コードを引っ張ると、コードが破損して火災、感電の原因になります。 ● 長期間使用しない場合は、電源プラグをコンセントから抜いてください。 ● プラグ部分にほこりなどがたまり火災の原因になります。 ● モーターユニットが発熱、異音、異臭などの異常がある場合は電源プラグを抜き、お買い求めの販売店に連絡してください。 ● 火災やけがの原因になります。 	<p>● 風空場など、水気や湿気が多い場所や暖房器具のそばほこりの多い場所に置かないでください。</p> <ul style="list-style-type: none"> ● 感電の恐れ、または故障の原因になります。 ● モーターユニットや電源プラグに水をかけたり濡れた手で触れたりしない。 ● 感電の恐れ、または故障の原因になります。 ● 電源コード、電源プラグを破損するようにはしないでください。 ● 感電の恐れ、または故障の原因になります。 ● 指定以外の電圧で使用しないでください。 ● 指定された電圧以外の電圧で使用すると、火災の原因になります。 ● 感電、けがや故障の原因になります。 ● 雷の時は電源コードに触らないでください。 ● 場合によっては感電や故障の原因になります。 ● レールやモーターユニットの分解、改造は絶対に行わないでください。 ● 発火や感電、故障の原因になります。 ● プラグ部分にほこりなどがたまり火災の原因になります。 ⇒ 点検や修理は販売店へご相談ください。 ● 火気を近づけないでください。 ● 変形や火災の原因になります。

注意	
<p>● 本製品を小さなお子様が使用する場合は、本製品の取扱方法を理解した大人の監督のもとで行ってください。</p> <ul style="list-style-type: none"> ● 事故や故障の原因になります。 	<ul style="list-style-type: none"> ● 動作中に電源プラグを抜かないでください。 ● 誤動作、故障の原因になります。 ● 衝撃を与えないでください。 ● 故障の原因になります。

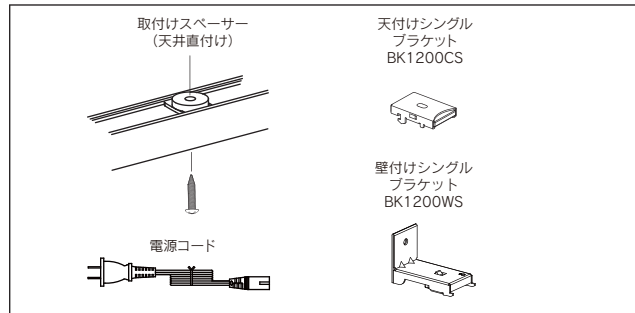
2. 梱包内容を確認する

ご使用前にCR1040の梱包内容を確認します。梱包内容に不足・破損などがあつた場合は、ご使用にならずにお買い求めの販売店までお問い合わせください。



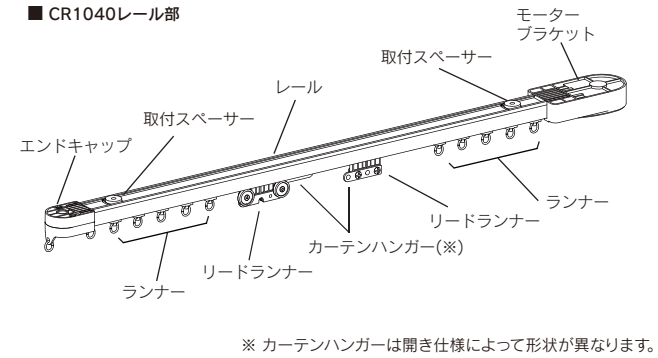
※1 カーテンハンガーは開き仕様によって梱包内容が異なります。
※2 他機種と一緒にご注文の場合は、保証書はまとめて1枚の発行となります。

■ オプション



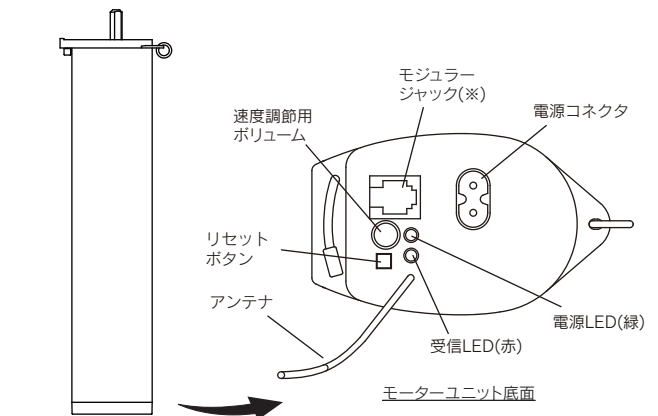
3. 各部の名称

説明イラストと、製品の形状が異なる場合があります。



※ カーテンハンガーは開き仕様によって形状が異なります。

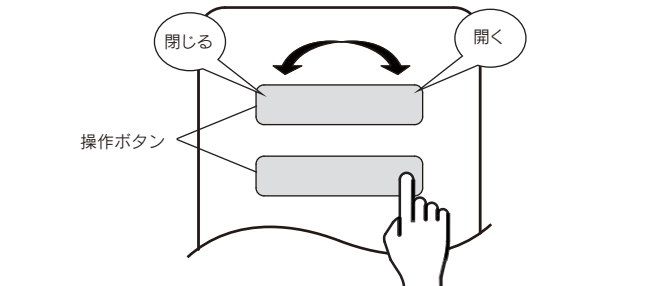
■ CR1040モーターユニット



※ モジュラージャック有線仕様の接続方法は別紙「設置手順書」をご覧ください。

5. リモコンの操作方法

- リモコンの操作ボタンは左が「閉じる」、右が「開く」となっています。



- 短押し操作と長押し操作があります。

短押し

カーテンを開けるときは右側をポンと短く1回押します。自動で全開位置まで移動し止ります。

途中で止める時はもう一度ボタンを押します。

長押し

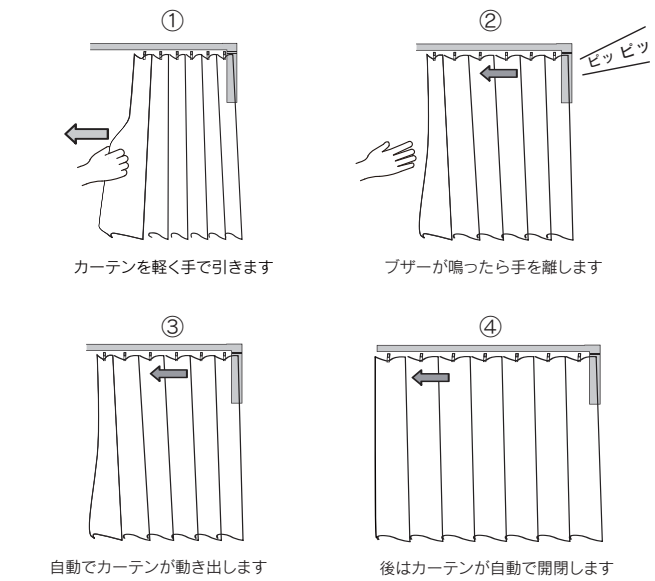
ボタンの右側を長く押し続けると、押し続けている間だけ動作します。

閉めるときは、開けるときと同じようにボタンの左側を操作します。

6. 手引きによるカーテンの開閉

リモコンを使用しなくてもカーテンを開閉することができます。本製品に電源が入っている状態で、カーテンを動かしたい方向に軽く手で引くと、カーテンが自動で動き出します。カーテンを手で引くと「ピピッ」とブザーが鳴ります。ブザーが鳴ったらカーテンから手を離してください。後はカーテンが自動で開閉します。

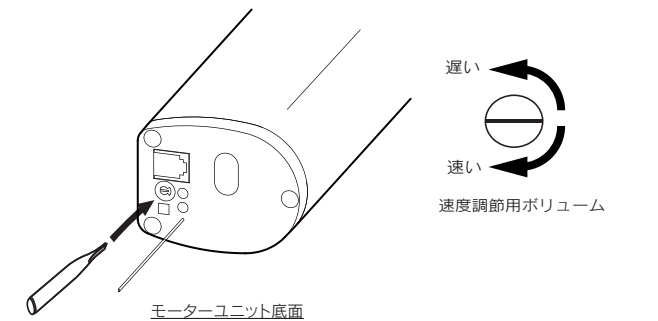
※ この時、カーテンを強く引いたりしないでください。カーテン生地を傷めることがあります。



※ リモコンボタンが登録されていない場合でも、カーテンを手で引いて動作させることができます。
※ カーテンが自動停止した直後、3秒間は手引きによるカーテンの開閉はできません。

7. 速度調節

本製品はカーテンの開閉速度を速くしたり遅くしたり、お好みの速度に調節することができます。開閉速度は出荷時に「中間の速度」に設定されています。付属のドライバーを使って開閉速度を調節してください。速度調節用ボリュームを右に回すと速くなり、左に回すと遅くなります。



- 付属のドライバー以外は使用しないでください。
- ボリュームを回し過ぎると壊れる可能性があります。回転角度は左右それぞれ約 120 度です。

8. 開き位置と閉じ位置の設定

※以下の操作や設定を行う前に必ずカーテンを取り付けてください。カーテンを取り付けていないと以下の自動設定や手動設定が適切に設定されません。

自動設定

本製品の電源を入れた後、リモコン操作でカーテンを全開にすることで『開き位置』を自動で設定します。また、全閉にすることで同様に『閉じ位置』を自動で設定します。

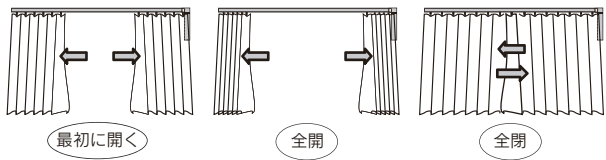
手動設定

※通常、カーテンを開けたり閉めたりするだけの場合は、手動設定は必要ありません。カーテン生地に合わせて最適な『開き位置』と『閉じ位置』に変更したい場合や、カーテンを全開ではなく途中まで開きたいなど、『任意の位置』に設定したい場合は、以下の手順で手動設定を行ってください。

- 1 リモコンの操作ボタンを左右同時に10秒間押し続けます。『ビビビビ』と音がしたら手を離します。これで『開き位置』と『閉じ位置』の手動設定モードになります。



- 2 手動設定モードに入ると、カーテンが自動で開閉します。この間、リモコン操作できません。一連の動作が終わるまでお待ちください。



- ※カーテンが移動して、全開になったり全閉する場合、可動範囲の両端に到達した場合は『ビビビ』とブザーが3回鳴ってお知らせします。
- ※カーテンが移動して、全開または全閉以外の位置でブザーが鳴った場合は、何か障害物がある可能性があります。

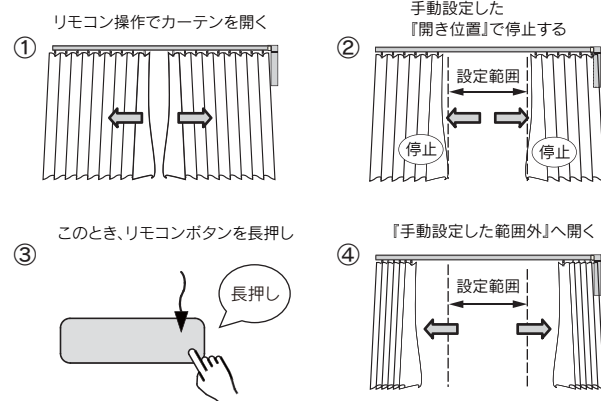
- 9 -

9. 設定範囲外の操作

カーテン位置を手動設定で、任意の『開き位置』と『閉じ位置』を設定した場合でも、以下の操作によりその範囲よりも外側に動かしたり、内側に戻したりすることができます。

設定範囲外へ移動する場合

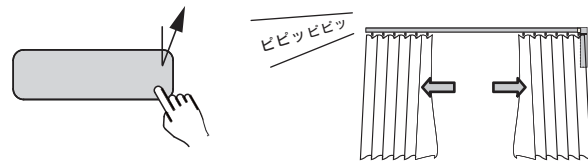
リモコン操作によりカーテンを開閉すると、手動設定した『開き位置』『閉じ位置』で停止します。『手動設定した範囲外』にカーテンを動かしたい時は、リモコンボタンを『長押し』してください。長押しすると約1秒後にカーテンが動き出し、設定範囲外へ移動します。



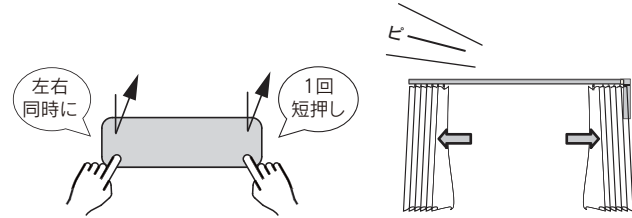
- 13 -

■任意の開き位置の設定

- 1 操作ボタンの右側を押して、お好みの『開きたい位置』までカーテンを移動します。



- 2 開き位置が決まったら操作ボタンを左右同時に押し、『ビ——』という音に変わったら手を離します。これで『開き位置』が設定されます。

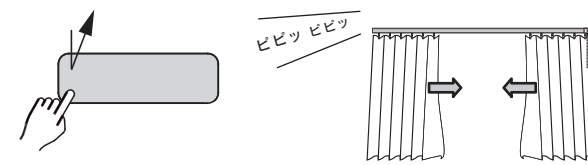


- カーテンを両側に押し付けすぎないように注意してください。厚手のカーテンなどをご使用の場合、反作用により『戻り』が出ることがあります。
- 『ビビビビ』という音に変わったら、次の設定を始めます。

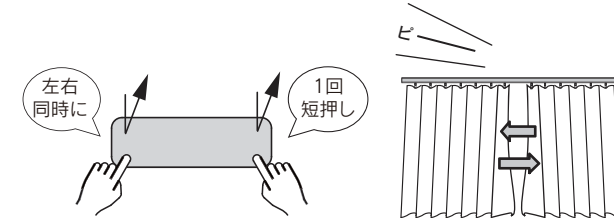
- 10 -

■任意の閉じ位置の設定

- 1 操作ボタンの左側を押して、お好みの『閉じたい位置』までカーテンを移動します。



- 2 閉じ位置が決まったら操作ボタンを左右同時に押し、『ビ——』という音に変わったら手を離します。これで『閉じ位置』が設定されます。



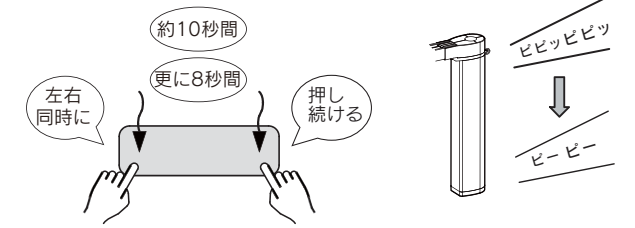
- 設定し直したい場合は、最初から手動設定をやり直してください。
- レールを交換した場合など、カーテンの開閉位置が変わった場合は再度手動設定を行ってください。
- 電源を入り切りしても、手動設定された開閉位置は解除されません。手動設定位置を解除する場合は、13ページの『設定位置の解除』を行ってください。

- 11 -

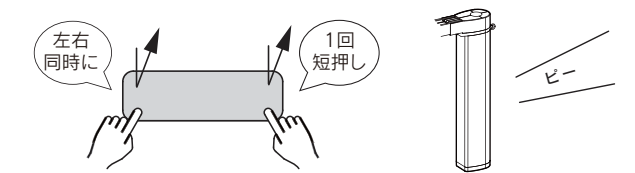
位置設定の解除

※カーテンレールを交換した場合など、設定した位置にカーテンが正常に開閉しない場合があります。この場合は以下の『位置設定の解除』を行い、再度、自動設定や手動設定をやり直してください。

- 1 操作ボタンを左右同時に10秒間押し続けます。『ビビビビ』と音がしたら、更に8秒間押し続けます。『ビービー』という音に変わったら手を離します。これで位置設定の解除モードに入ります。



- 2 さらに、操作ボタンを左右同時に短押し、『ビ——』という音に変わったら手を離します。これですべての位置設定が解除されます。

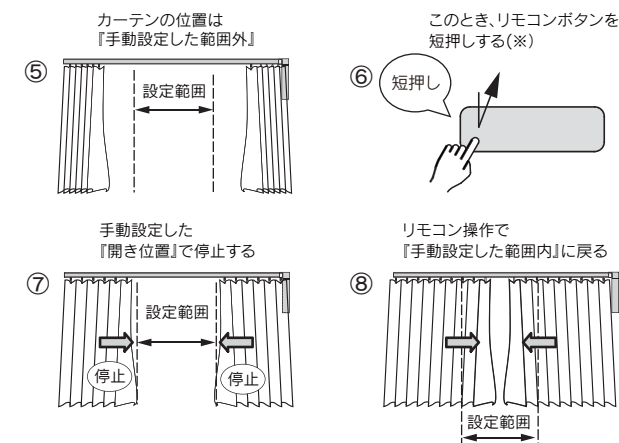


- 3 これで位置設定の解除は終了です。

- 12 -

設定範囲内へ戻す場合

手動設定範囲外に移動したカーテンを『手動設定した範囲内』に戻したい場合は、リモコンボタンを『短押し』してください。短押しするとカーテンが動き出し、手動設定した位置で停止します。この後、リモコン操作でカーテンは手動設定した範囲内に戻ります。



※リモコンボタンの『短押し』操作で、自動設定した開閉位置から手動設定位置にカーテンを戻す場合は注意が必要です。9ページの『手動設定』を行う際に、手動設定位置は自動設定の位置から『4cm以上』離して設定してください。

- 14 -

10. 取扱い上の注意事項

- ・本製品はリモコンからの電波を受信して動作します。部屋の中では電波の反射などの関係で動作しにくいことがあります。その場合は、リモコンの位置を変えて操作してください。
- ・取り付けられるカーテンの重量に制限があります。「主な仕様」に記載されたカーテン重量の上限をお守りください。上限を超えた使用は故障の原因になります。
- ・カーテンの丈は床面に合わせて長さを調節してください。丈が長すぎて床にこすれる場合、モーターに負荷がかかり、カーテンが正常に開閉できない場合があります。
- ・必要以上にカーテンの開閉を繰り返さないで下さい。連続して何度も開閉すると内部の保護回路が働き一定時間動作を停止します。
- ・本製品の動作中に近接のAV機器の音声・画像に影響がある場合は、機器の配線と電源コードを離すなどの対策を講じてください。
- ・本製品から発熱や異音など異常が発生した場合は、電源プラグをコンセントから抜き、お買い求めの販売店にご連絡ください。
- ・リモコン操作中に近接のAV機器の音声・画像に影響がある場合は、機器の配線と電源コードを離すなどの対策を講じてください。
- ・リモコン操作時にモーターが作動せず、ブザーが『ビー』と鳴る場合は回路の故障が考えられます。電源プラグをコンセントから抜き、お買い求めの販売店にお問い合わせください。
- ・手引きでカーテンを開閉する場合は、強く引いたりしないでください。カーテン生地を傷めることがあります。
- ・長期間使用した場合など、なんらかの原因で設定した開閉位置がずれた場合は、『リセットボタンを3秒以上長押し』して位置情報を初期化することができます。その後、自動設定しても位置がずれる場合は、9ページの手順に従って、手動による位置設定をやり直してください。(リセットボタンの位置は4ページをご覧ください)

- 15 -

11. 主な仕様

- 電動カーテンレール CR1040
- 制作寸法：片開き 仕上幅 150~400cm (1cm単位)
両開き 仕上幅 150~600cm (1cm単位)
- 別売ブラケット：天付けシングル BK1200CS
壁付けシングル BK1200WS
- カーテン重量：片開き 40kg Max.
両開き 20kg + 20kg Max.
- 外形寸法：レール 幅27mm×高さ19mm
モーターユニット 幅68mm×奥行き53mm×長さ345mm
- 材質：レール アルミニウム 白色焼付け塗装
モーターユニット ASA樹脂(ケース)
- 定格入力：AC100V 50/60Hz
- 消費電力：動作時42W以下 待機時1W以下
- 開閉速度：100~200mm/sec(範囲内で設定可能)
- 通信方式：電波式
- 操作距離：約30m (*1)
- 機能：カーテンの遠隔開閉、速度調節、位置設定等
- 保護機能：モーターの過負荷および過熱
- 周囲温度：0~40℃
- 周囲湿度：10~90%RH(結露が無いこと)
- *1 途中で障害物がない場合の試験用標準リモコンと組み合わせたデータに基づいています。
- ※予告なく変更する場合があります。追加ご購入等に際しては販売店にご確認ください。

12. お問い合わせについて

お問い合わせの前に

- ・保証書と納品明細書をお手元にご用意頂き、お買い上げ年月日、商品名などをご確認ください。
- ・いつ、どのような状況において不具合が発生する/したかをご確認ください。
- ・Nasnosホームページの「よくあるご質問」もご覧ください。URL: <http://www.nasnos.com/>

ご購入後の商品の修理・取扱いについてはお買い求めの販売店にお問い合わせください。商品取扱いに関する技術的なご相談は、

(株)Nasnos フリーダイヤル 0120-748-743
受付時間 月曜~金曜日 10:00 ~ 16:30 (祝祭日を除く)
FAX 0283-27-0268
E-mail: service@nasnos.com

保証について

保証の条件、内容等は「保証書」をご覧ください。

株式会社 Nasnos 〒327-0003 栃木県佐野市大橋町3235-27
URL <http://www.nasnos.com> E-mail info@nasnos.com NE16-CR-6aB-01-001

- 16 -