

RC6810P

取扱説明書

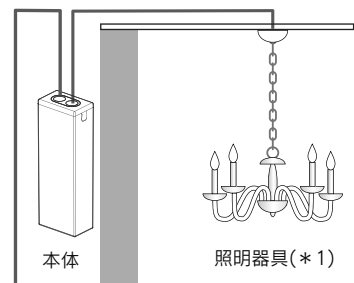
このたびは、Nasnos モーター制御器 RC6810Pをお買い上げいただき、まことにありがとうございます。お取り付け前にこの取扱説明書をよくお読みのうえ、正しく取り付けて安全にご使用ください。また、お読みになった後も大切に保管し、必要なときにお読みください。

A3両面 表

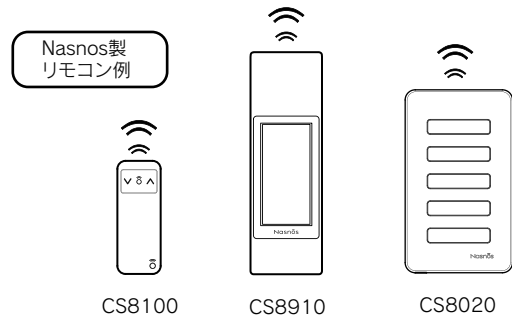
もくじ	
安全上のご注意 ... 必ずお守りください	2
梱包内容を確認する	3
各部の名称と概要	3
リモコンボタンの登録/解除	6
リモコンの操作方法	7
取扱以上の注意事項	8
主な仕様	8
お問い合わせについて	8

照明器具の場合

- コンセントや屋内配線から電源を本製品に入力し、白熱灯の照明器具をリモコンでオンオフ操作します。



*1 照明器具は白熱灯のみ使用可能です。それ以外のLED電球、電球形蛍光灯、インバータ蛍光灯などは使用できません。



1. 安全上のご注意..... 必ずお守りください

本製品を安全にお使いいただくために、また、お使いになるお客様や他の人々への危害、財産への損害を未然に防止するために、ご使用前に必ず本書をよくお読みになり記載事項をお守りください。

- 本書の記載事項や注意書き等の指示に反する誤った取り付けやご使用方法により生じた故障・トラブルは、弊社の保証対象には含まれませんので予めご了承くださいませ。
- 表示内容の区分と絵記号について

警告	この表示の注意事項を守らないと、使用者が死または重症を負う恐れがある内容を示しています。
注意	この表示の注意事項を守らないと、使用者がけがをしたり物的損害が発生したりする恐れがある内容を示しています。

⊘ してはいけない「禁止」内容を示しています。

❗ 必ず実行していただく「強制」内容を示しています。

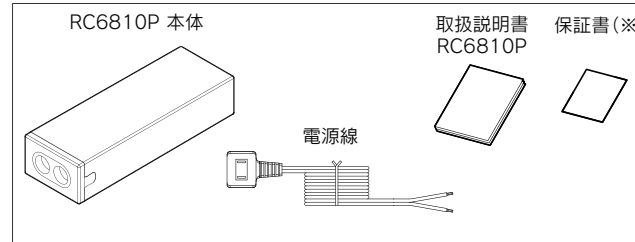
警告	
❗ 取り付け工事や点検に先立ち配電盤ブレーカーで電源を遮断してください。 ・感電の原因になります。 ・高所作業の場合、転落などの2次災害の原因になります。	⊘ 本製品の出力を一般の家電製品などに接続することは絶対に避けてください。 ・本製品は電動モーター専用です。 ・それ以外の家電に使うと火災や故障の原因になります。
❗ 入力電源条件を守ってください。 ・AC100V±10%、50/60Hz以外の条件で使用した場合、火災や故障の原因になります。	⊘ 密閉空間への取り付け、断熱材で覆うことなどをしないでください。 ・火災や故障の原因になります。
❗ 本製品は振動の無い安定した場所に固定してください。 ・振動があったり電線接続部にストレスが加わると、火災や故障の原因になります。	⊘ 暖房器具や加湿器のそばなど高温多湿の環境には設置しないでください。 ・感電や火災、故障の原因になります。
❗ 発熱、異音、異臭などの異常がある場合は電源プラグを抜き販売店に連絡してください。 ・火災や火災の原因になります。	⊘ 本製品の分解・改造や追加加工をしないでください。 ・感電や火災、故障の原因になります。
⊘ 落下したものでケースが破損したものは使用しないでください。 ・火災や故障の原因になります。	⊘ 屋外やベランダ、浴室など水滴のかる場所に設置したり、濡れた手で触れたりしないでください。 ・感電や火災、故障の原因になります。

注意	
❗ リセットボタンやLEDなどの点検ができる空間を設けて設置してください。 ・保守点検や動作確認が必要です。	⊘ 動作状態などの点検や清掃を行ってください。 ・発熱、異音、異臭などがある場合は入力電源を切り、販売店にご連絡ください。
❗ 本製品を小さなお子様を使用する場合は、本製品の取扱方法を理解した大人の監督のもとで行ってください。 ・事故や故障の原因になります。	⊘ 動作中に電源プラグを抜かないでください。 ・誤動作、故障の原因になります。

2. 梱包内容を確認する

ご使用前にRC6810Pの梱包内容を確認します。

梱包内容に不足・破損などがあつた場合は、ご使用にならずお問い合わせの販売店までお問い合わせください。

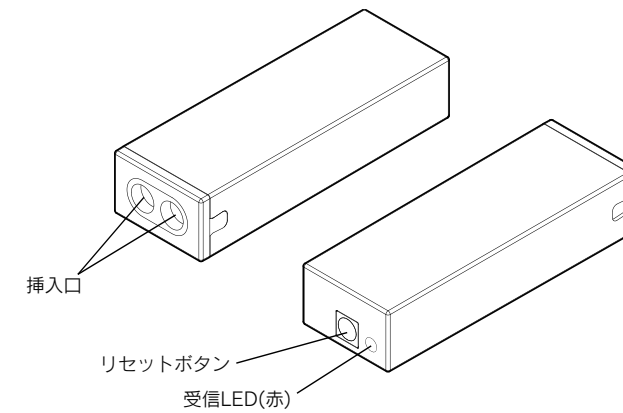


※ 他機種と一括ご注文の場合は、保証書はまとめて1枚の発行となります。

※ 本体の設置手順は裏面を参照してください。

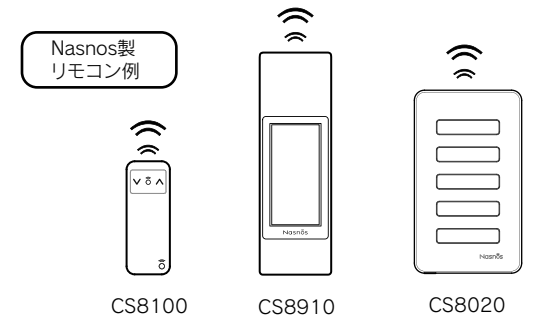
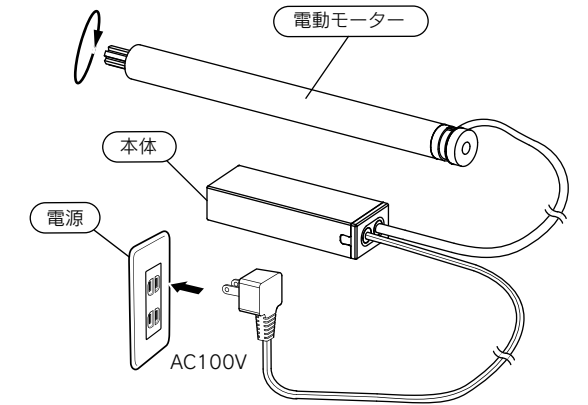
3. 各部の名称と概要

- 説明イラストと、製品の形状が異なる場合があります。
- モーター制御器 (電源供給型) RC6810P



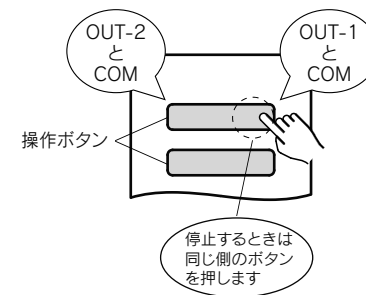
電動モーターの場合

- コンセントや屋内配線から電源を本製品に入力し、電動モーターを駆動します。



5. リモコンの操作方法

- ① ボタンの右側を押すと、OUT-1とCOM間にAC100Vが出力されます。もう一度同じボタンを押すと、OUT-1とCOM間のAC100Vの出力を停止します。
- ② ボタンの左側を押すと、OUT-2とCOM間にAC100Vが出力されます。もう一度同じボタンを押すと、OUT-2とCOM間のAC100Vの出力を停止します。



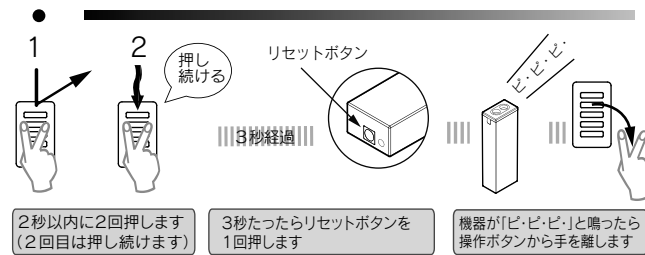
※ 電動モーターの動作仕様については、使用するモーターの取扱説明書などをご確認ください。

4. リモコンボタンの登録/解除

- 本製品はNasnos製リモコン(別売)のボタンを登録したリモコンから操作できます。最大10個のボタンを登録できます。

1. 電源コードをコンセントに差し込んでください。
2. リモコンの操作ボタンを左右同時に2回押しします。2回目は押し続けます。
3. 2回目を押し始めて3秒経過後から本体の「リセットボタン」を押します。
4. そのまま操作ボタンを押し続け、本体から「ビ・ビ・ビ」と音がしたら登録が完了です。操作ボタンから手を離します。
(注) ボタンを押し始めてから2秒以内に2回目を押してください。

■ リモコンボタンの登録を削除する
登録と同じ操作をします。本体から「ビ」と1回音がして登録が解除されます。



6. 取扱以上の注意事項

- 本製品は家庭やオフィス用のモーター製品の制御など一般用途向けに設計、製造されたものです。原子力、航空宇宙、交通運輸、医療、軍事などの分野や安全装置など一般用途以外では使用しないでください。
- 本製品から発生する電気雑音は電気用品安全法の基準を満たしていますが、万一、AV機器などに影響がある場合は、それらの配線と本製品の配線を離してください。

7. 主な仕様

- モーター制御器(電源供給型) RC6810P

外形寸法: 幅115mm×奥行41mm×厚さ25mm	最大電流: 2A
重量: 85g	適合負荷: 単相交流電動モーター・白熱灯
材質: ASA樹脂(ケース)	保護機能: 短絡保護、サージ保護
機能: RF電波を受信し電動モーターを制御する	使用温度範囲: 0 ~ 35℃
制御方式: 機械式リレーによるラインの片側開閉	使用湿度範囲: 10 ~ 85%RH(結露が無いこと)
定格入力: AC100V 50Hz/60Hz	通信方式: 電波式
消費電力: 0.3W	操作距離: 約15m(*1)

*1 途中で障害物がない場合の試験用標準リモコンと組み合わせたデータに基づいています。
※ 本製品の仕様は改良のため、また関連法律・規則などの追加・変更に対応するため、今後予告無く変更する場合があります。追加ご購入等に際しては販売店にご確認ください。

8. お問い合わせについて

お問い合わせの前に

- 保証書と納品明細書をお手元にご用意頂き、お買い上げ年月日、商品名などをご確認ください。
- いつ、どのような状況において不具合が発生する/したかをご確認ください。
- Nasnosホームページの「よくあるご質問」もご覧ください。URL: <http://www.nasnos.com/>

ご購入後の商品の修理・取扱いについてはお問い合わせの販売店にお問い合わせください。商品取扱いに関する技術的なご相談は、

(株)Nasnos フリーダイヤル 0120-748-743
受付時間 月曜～金曜日 10:00 ~ 16:30 (祝祭日を除く)
FAX 0283-27-0268
E-mail: service@nasnos.com

保証について

保証の条件、内容等は「保証書」をご覧ください。

RC6810P

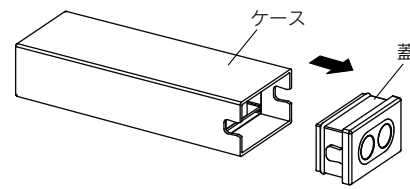
設置手順書

A3両面 裏	
もくじ	
設置方法	2
配線図例	6

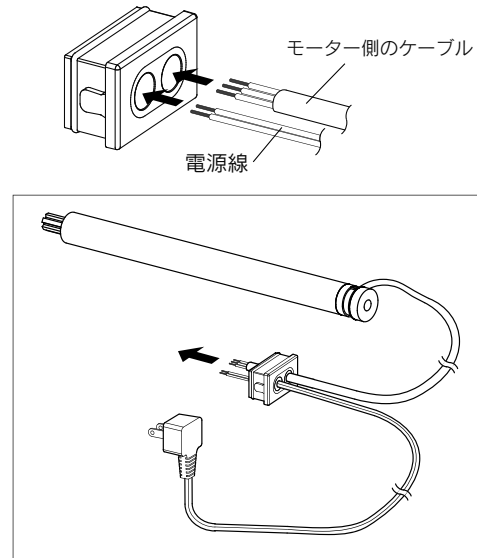
1. 設置方法

❗ 配線工事は、必ず電気工士の資格を持っている人が行ってください。本製品はコネクタを先に接続してから電源を入れてください。

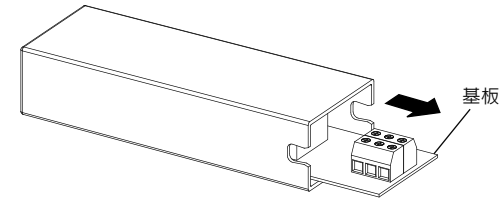
1 ケースから蓋を外します。



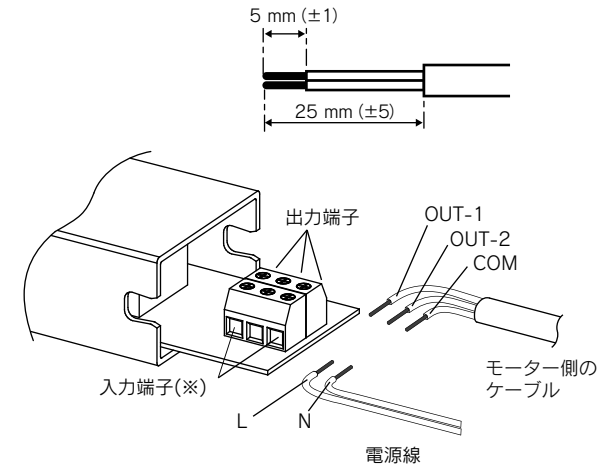
2 蓋の挿入口から「電源線」と「モーター側のケーブル」を挿入します。



3 ケースから基板を引き出します。

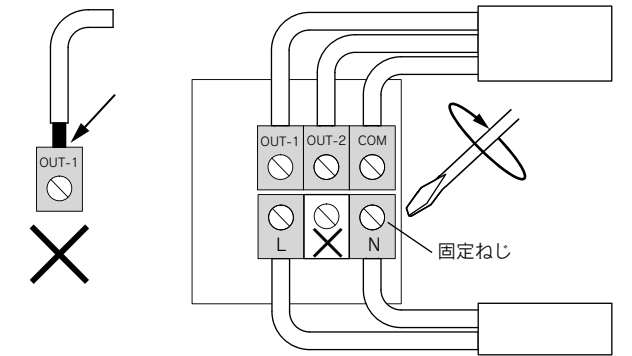


4 基板の入力端子に電源線、出力端子にモーター制御線を接続します。
φ0.7~φ1.6の電線を使用してください。
芯線は5ミリ程度露出させ、被覆がある場合は25ミリ程度剥いてください。

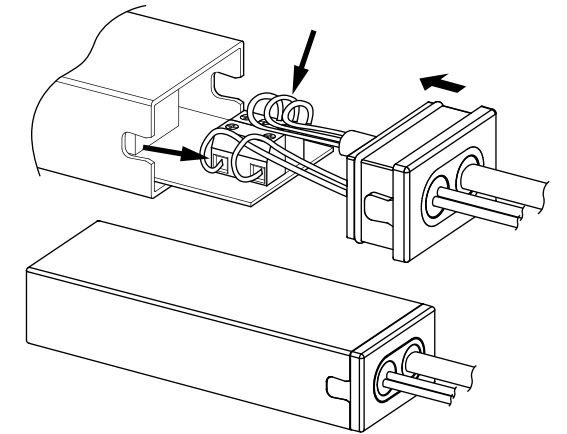


※ 電源線は入力端子の両端に接続してください。真ん中には接続しないでください。

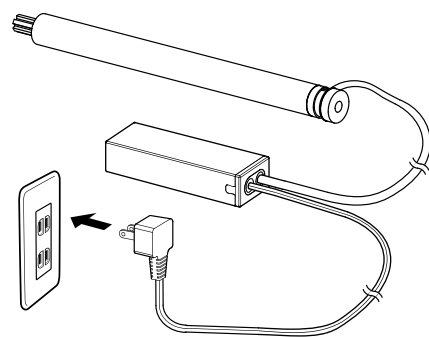
5 各ケーブルを端子台の奥までしっかりと差し込み、上面のネジを締めて確実に固定してください。銅線部分が外に出ないように注意してください。



6 接続したケーブルを端子台の手前あたりで折り畳みながら蓋を閉めます。



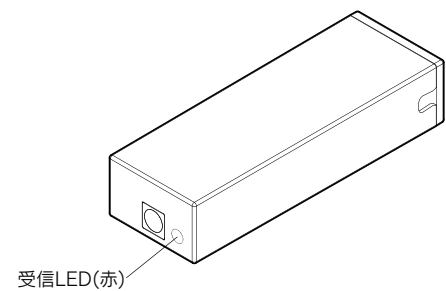
7 電動モーターを機器に取り付けた後、電源プラグをコンセントに差し込みます。



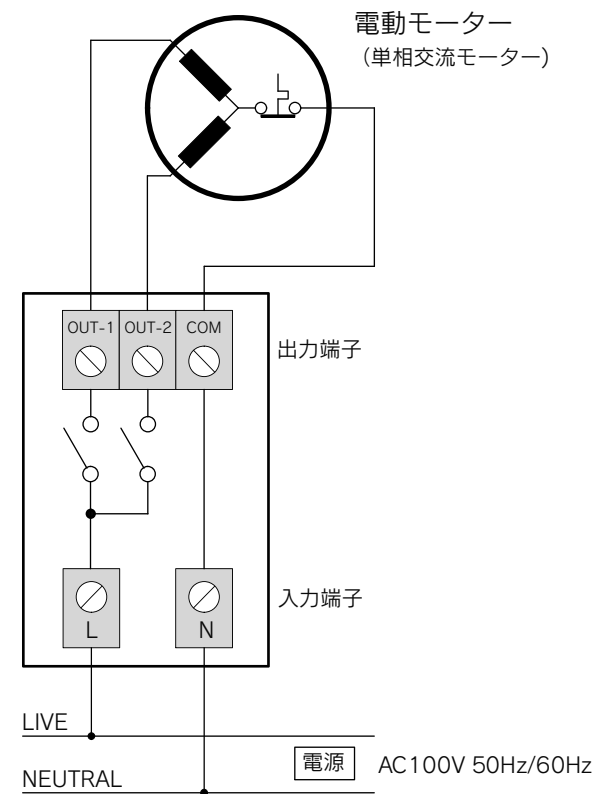
● 本体に内蔵された受信LED(赤)が一度だけ赤く点滅し、使用可能な状態であることを示します。

8 リモコンボタンが登録されていれば、本製品は使用可能な状態になります。

- リモコンボタンが登録されていない場合は、受信LED (赤)が点滅を繰り返します。
- 受信LED (赤)はリモコンの信号を受信している時にも点灯します。



2. 配線図例



※ 詳細は電動モーターの取扱説明書を参照してください。

