

1. はじめに

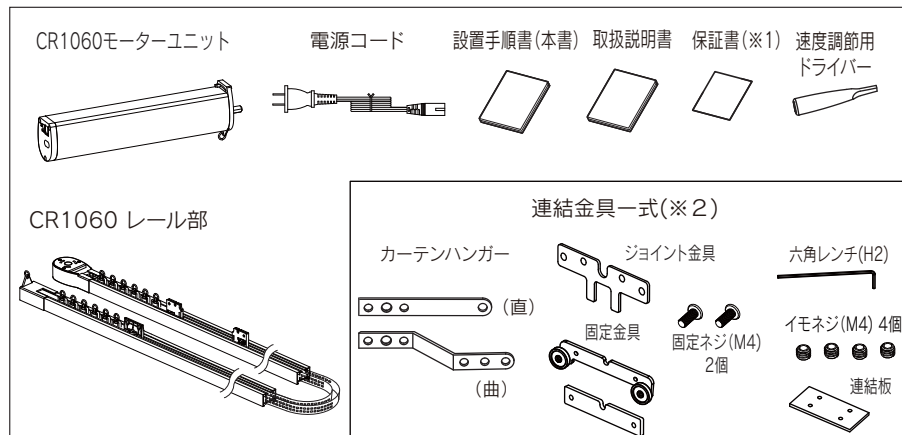
- 「ロングレール」とは仕上幅が4mを超える両開きのレールで、「レールが2分割されて梱包されている」ものです。
- 2分割されたレールを組み立てる手順について詳細に説明しています。仕上幅4m以下の場合は「標準レール設置手順書」をご覧ください。

2. 安全上のご注意..... 必ずお守りください

本製品を安全に設置していただくために、また、お使いになるお客様や他の人々への危害、財産への損害を未然に防止するために、ご使用前に必ず本書をよくお読みになり記載事項を守り正しく設置してください。詳細な警告・注意事項は別添付の「取扱説明書」をご覧ください。

3. 梱包内容を確認する

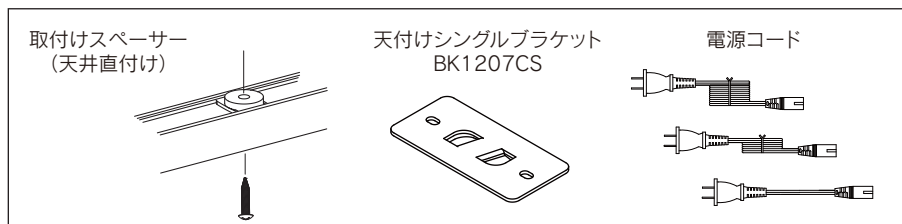
設定作業の前にCR1060の梱包内容を確認します。梱包内容に不足・破損などがあった場合は、ご使用にならずお買い求めの販売店までお問い合わせください。



※1 他機種と一括ご注文の場合は、保証書はまとめて1枚の発行となります。

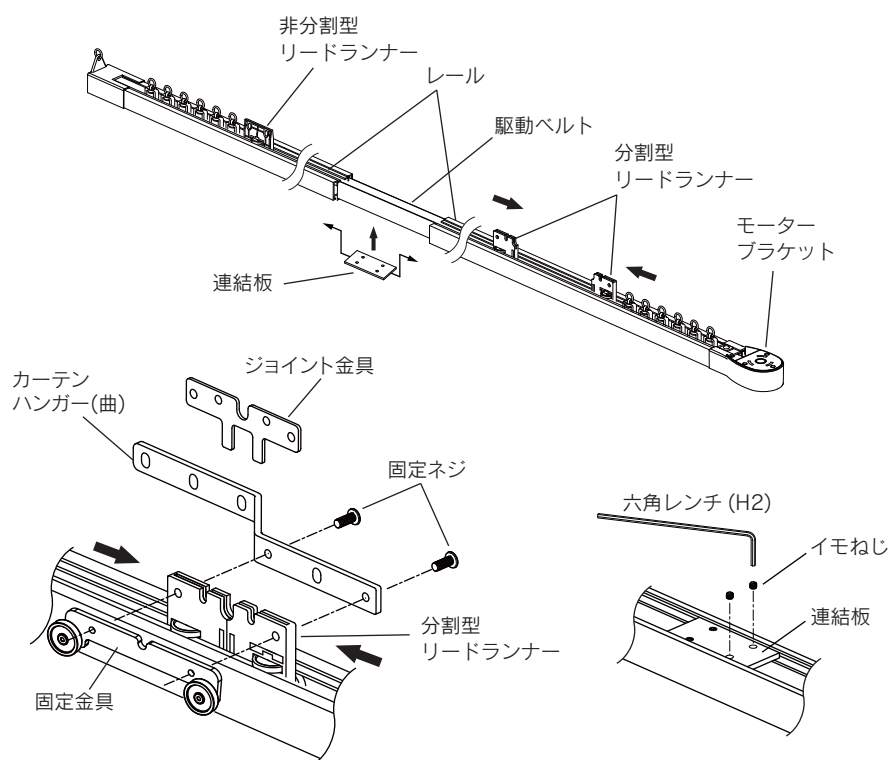
※2 連結金具は開き仕様(片開き・両開き)によって梱包内容が異なります。

■ オプション

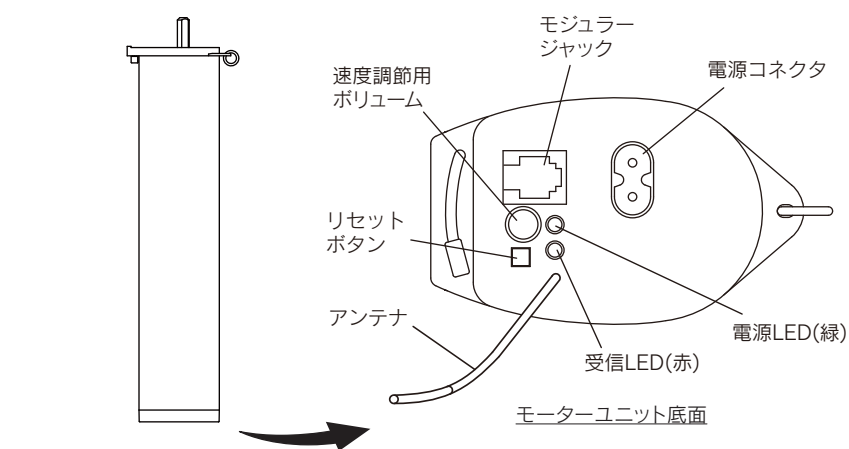


4. 各部の名称

■ CR1060 レール部



■ CR1060 モーターユニット



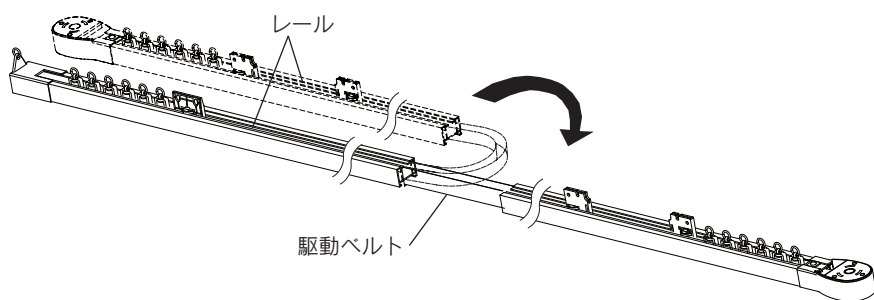
5. 設置手順

レール部の取付が完了しモーターユニットを装着した後に、モーターユニットの電源を入れてください。

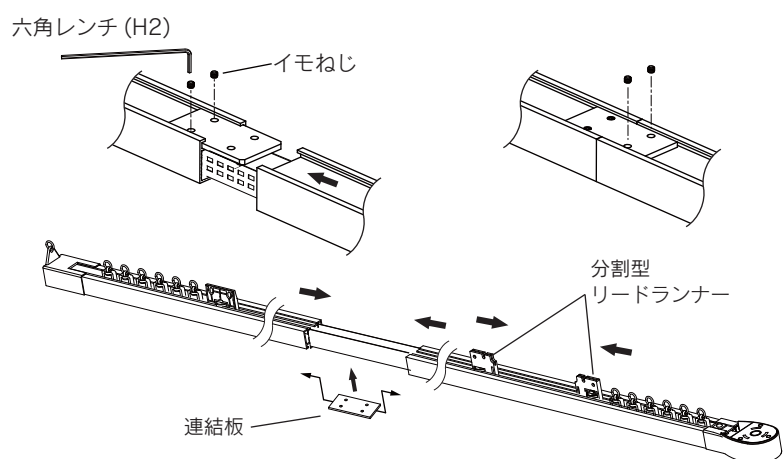
- 取り付ける場所には必ず下地があることを確認してください。
- 複数人で作業することをおすすめします。レール部にショックを与えないように注意しながら行ってください。
- 踏み台などを使用して作業する場合は、誤って転落したりしないように、注意しながら行ってください。
- 取付ねじは取り付ける場所に合ったねじをご使用ください。付属のねじは木板に固定する場合にお使いください。

レールを組み立てる

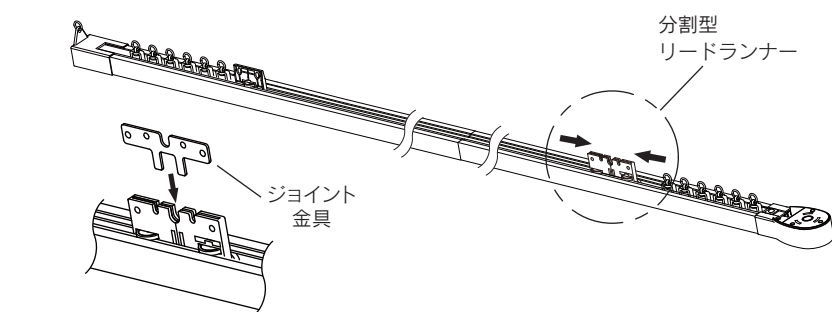
1 梱包箱からレールおよび付属部品を取り出します。次に駆動ベルトを傷めないよう注意して、2つ折りのレールを真直ぐに伸ばします。



2 連結板で2つのレールを接続します。六角レンチ(H2)で付属のイモねじを連結板の片側を固定します。差し込みが完了したらもう一方を固定します。その際に駆動ベルトを挟み込まないように、分割型リードランナーを移動して近づけます。

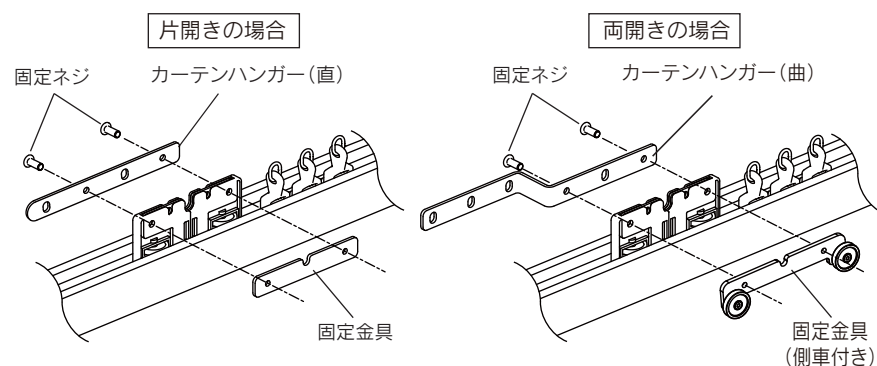


3 レールの接続が完了したら、分割型リードランナーの中央のスリットにジョイント金具を差し込みます。

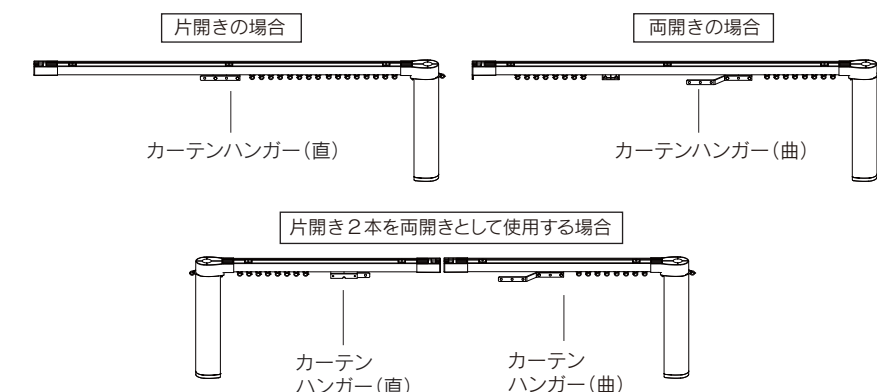


カーテンハンガーを取り付ける

カーテンハンガーを固定金具にねじ止めします。



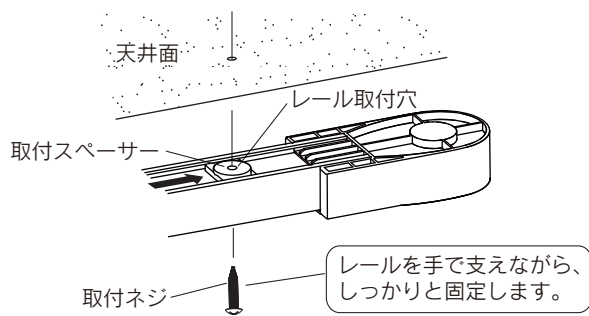
■ カーテンハンガーの組み合わせ



レール部を取り付ける

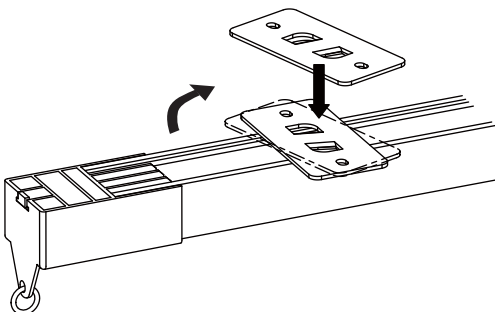
■ 天井面に取り付ける (取付スペーサーを使用して直付けする場合)

取付スペーサーをスライドさせて、レール取付穴に合わせます。そして、天井に取り付けます。

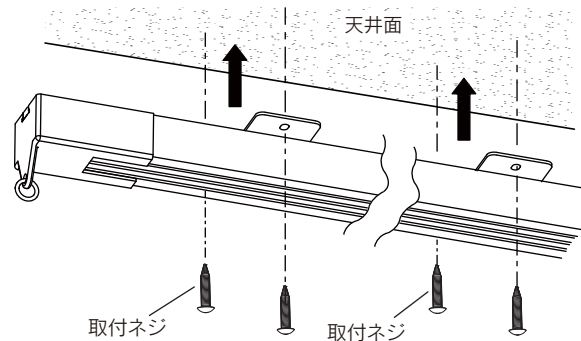


■ 天井面に取り付ける (ブラケットを使用する場合)

1 図のようにブラケットをレール上面から斜めに引っ掛けます。次に回転させてレールに直角になるように固定します。



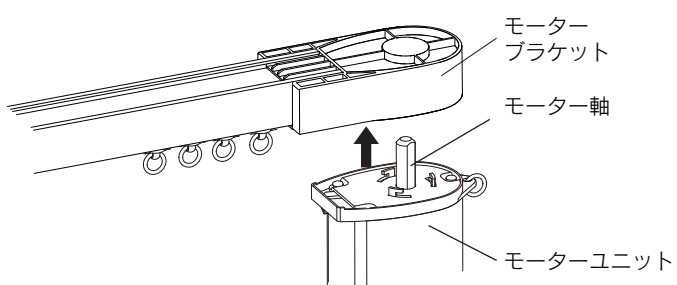
2 ブラケットの固定作業の完成後に天井面に取り付けます。各ブラケットをそれぞれ2本の取付ネジで固定します。



-5-

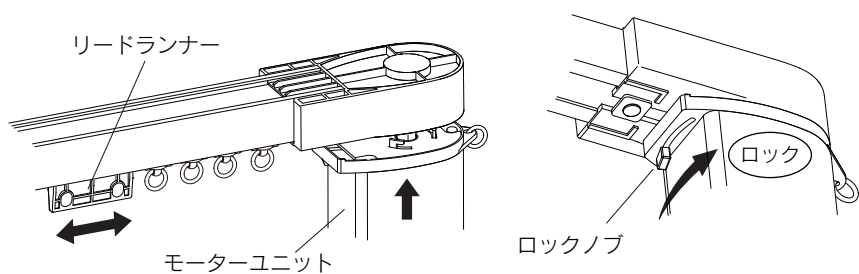
モーターユニットを取り付ける

1 モーターユニットのモーター軸をモーターブラケットに挿し込みます。

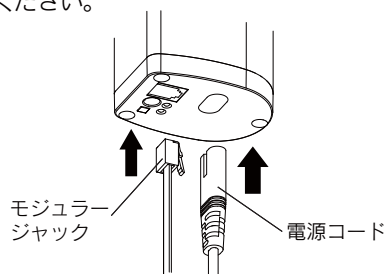


2 このとき、リードランナーを左右に動かしながら、モーターユニットを奥まで差し込んでいきます。

3 しっかりと押し込み、ロックノブを右にスライドさせてロックします。



4 付属の電源コードを底面のコネクタに接続して組み立ての完了です。電源コードは奥までしっかりと差し込んでください。有線仕様でお使いの場合はモジュラージャックを挿し込んでください。



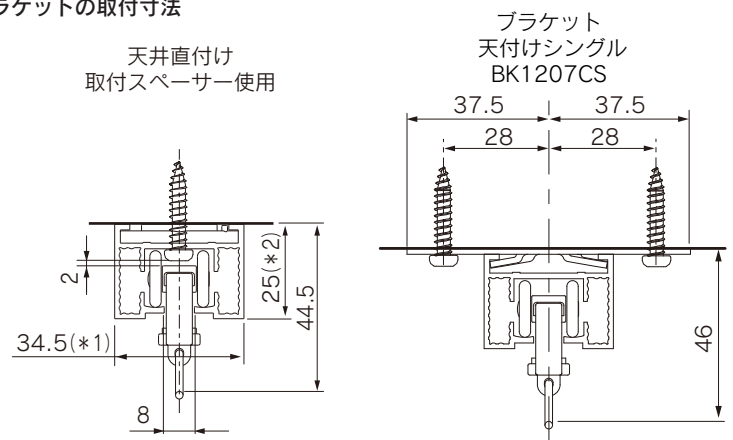
モーターユニットの外し方

1 ロックノブを左にスライドさせてロックを解除します。

2 モーターユニットを引き下げて外します。

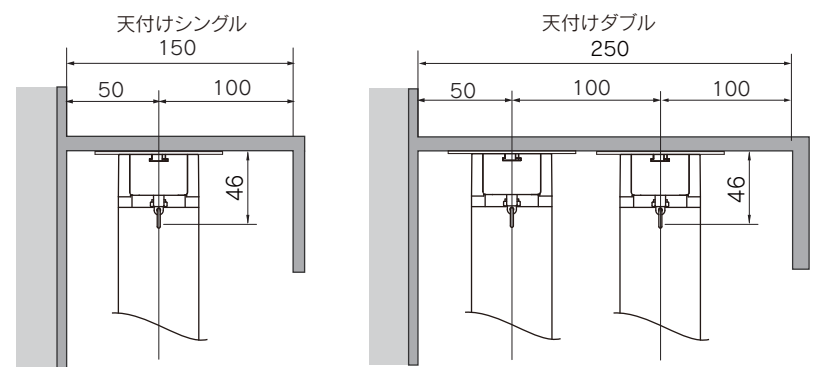
-7-

■ ブラケットの取付寸法



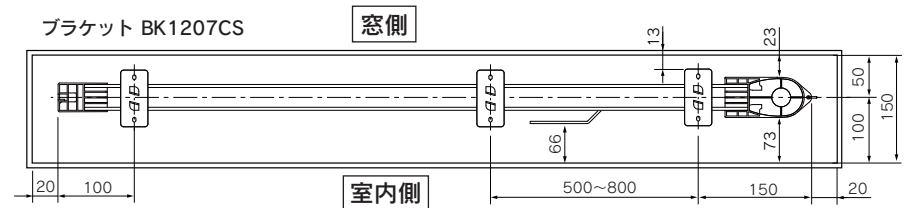
*1: レール幅寸法 *2: レール高さ寸法

■ カーテンボックスがある場合(側面図)



■ カーテンボックスがある場合(平面図)

● 天付けシングル

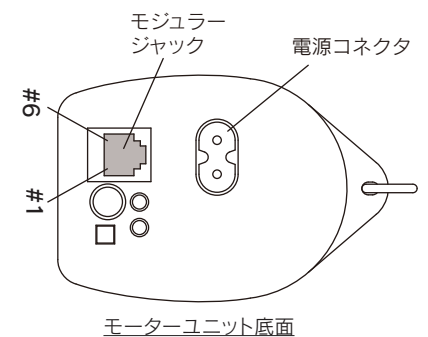


-6-

有線接続

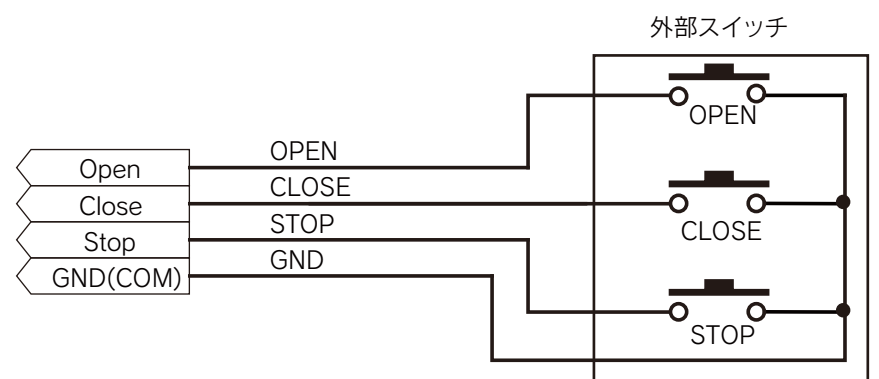
■ モジュラージャック仕様

ピン番号	名称
6	N/C
5	CLOSE
4	STOP
3	OPEN
2	COM
1	N/C



■ スイッチ接続方法(例)

下記の接続により、外部スイッチにて本体の操作が可能となります。(操作方法の詳細は外部スイッチの取扱説明書をご参照ください。)



※ 外部スイッチはボタンを押している間だけ導通するモーメンタリ動作タイプをお使いください。
 ※ OPEN / CLOSEの動作中にいずれかのボタンを押すと停止します。STOPスイッチの接続がないOPENとCLOSEだけの「2ボタン型のスイッチ」でも操作可能です。
 ※ 外部スイッチへ接続するケーブルは電源線と離して配線してください。

● リモコンボタンの登録や操作方法については、別添付の取扱説明書をご覧ください。

-8-