

Nasnos 電動カーテンレール CR300

A3両面

設置手順書

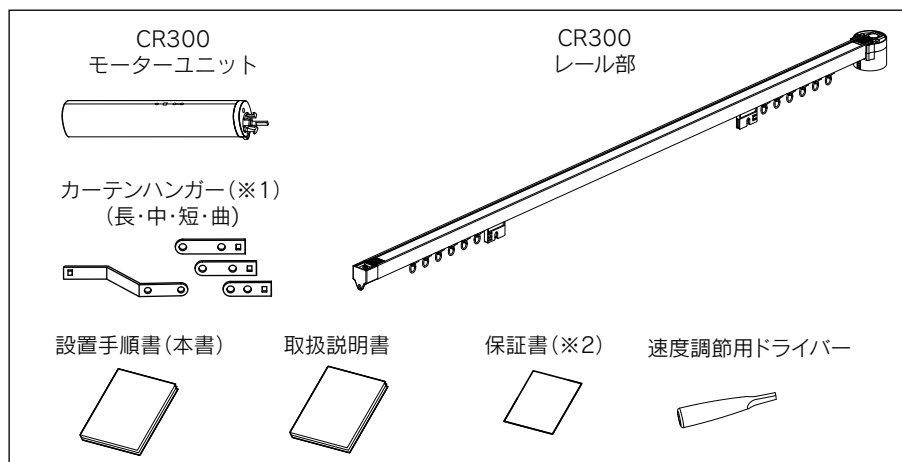
取扱説明書別添付

1. 安全上のご注意..... 必ずお守りください

本製品を安全に設置していただくために、また、お使いになるお客様や他の人々への危害、財産への損害を未然に防止するために、ご使用前に必ず本書をよくお読みになり記載事項を守り正しく設置してください。詳細な警告・注意事項は別添付の「取扱説明書」をご覧ください。

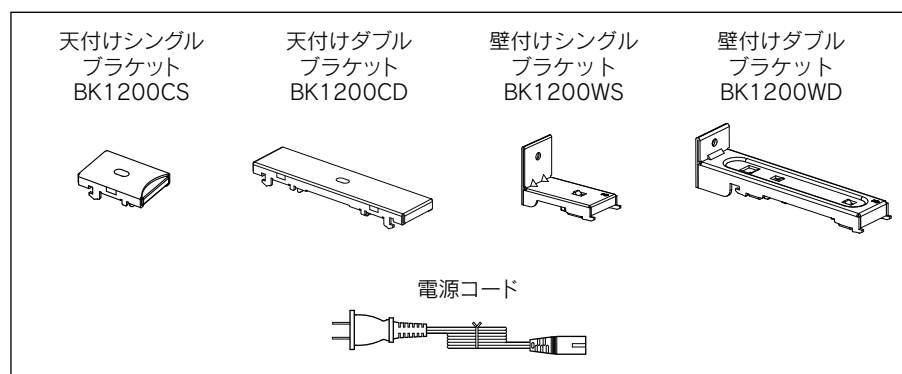
2. 梱包内容を確認する

設定作業の前に CR300 の梱包内容を確認します。梱包内容に不足・破損などがあつた場合は、ご使用にならずお買い求めの販売店までお問い合わせください。



※1 カーテンハンガーは開き仕様によって梱包内容が異なります。
※2 他機種と一緒にご注文の場合は、保証書はまとめて1枚の発行となります。

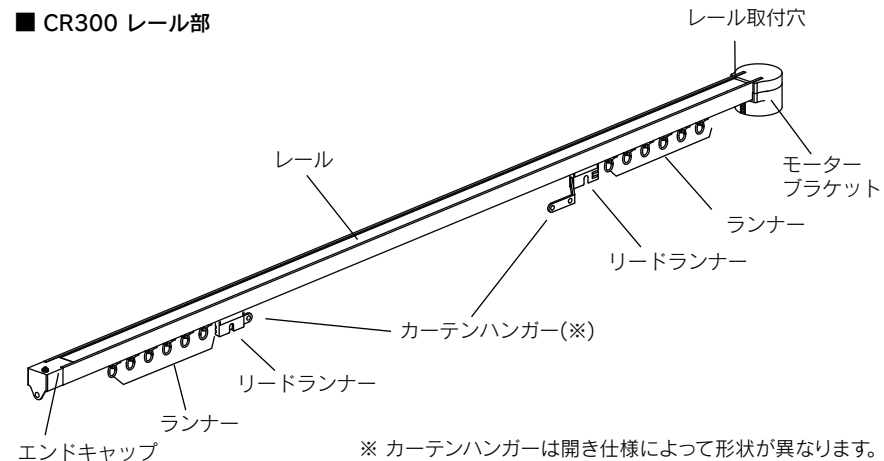
■ オプション



-1-

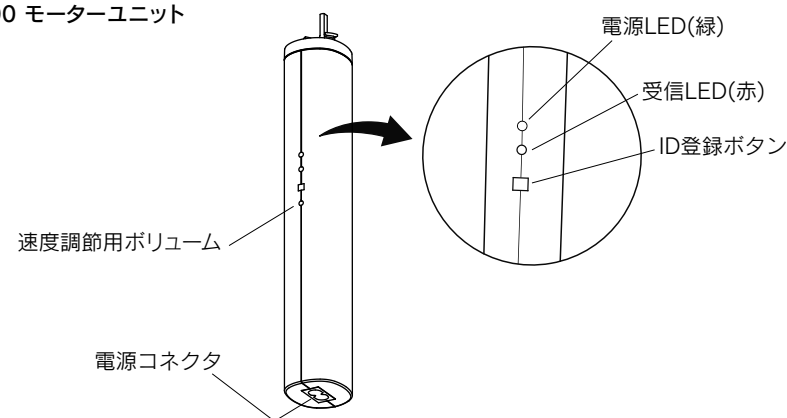
3. 各部の名称

■ CR300 レール部



※ カーテンハンガーは開き仕様によって形状が異なります。

■ CR300 モーターユニット



4. 設置手順

● レール部の取付が完了しモーターユニットを装着した後に、モーターユニットに電源を取り付け、電源プラグをコンセントに挿し込んでください。

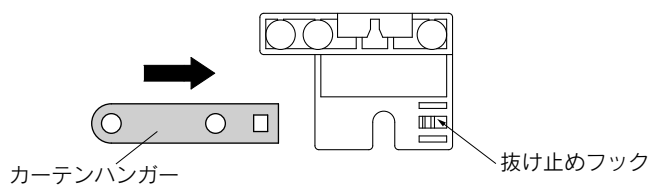
- 取り付ける場所は下地の有無など、必ず機器取り付け場所の構造を確認してください。
- 複数人で作業することをおすすめします。また、レール部にショックを与えないように、注意しながら行ってください。
- 踏み台などを使用して作業する場合は、誤って転落したりしないように、注意しながら行ってください。
- 取付ねじは取り付け場所に合ったねじをご使用ください。(付属のねじは木板に固定する場合にお使いください。)

※ レール部を改造しないでください。取付け用の穴などの追加をした場合、レールにゆがみが発生し、異音の発生や故障の原因となります。

-2-

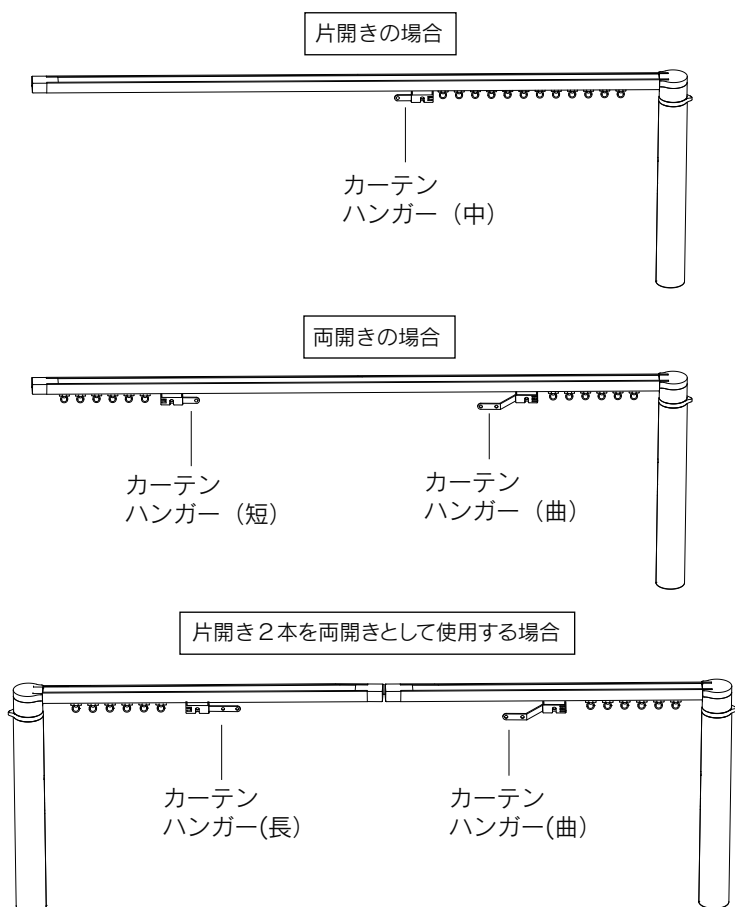
カーテンハンガーを取り付ける

1 リードランナーにカーテンハンガーを挿し込み、奥に突き当たるまで押します。



2 『抜け止めフック』が四角い穴に掛かったことを確認してください。

■ カーテンハンガーの組み合わせ

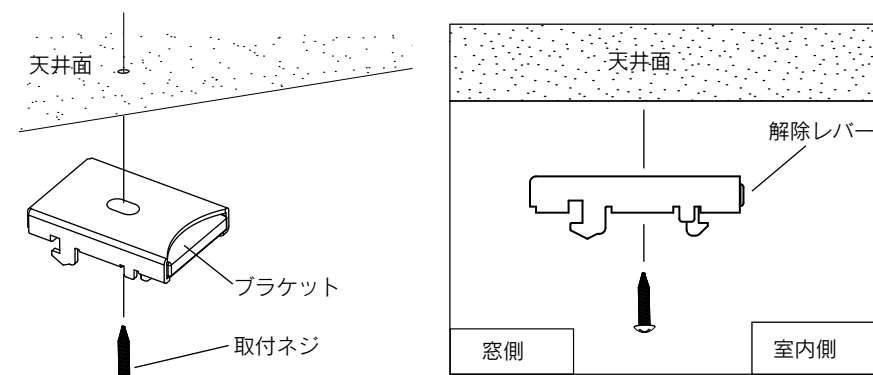


-3-

レール部を取り付ける

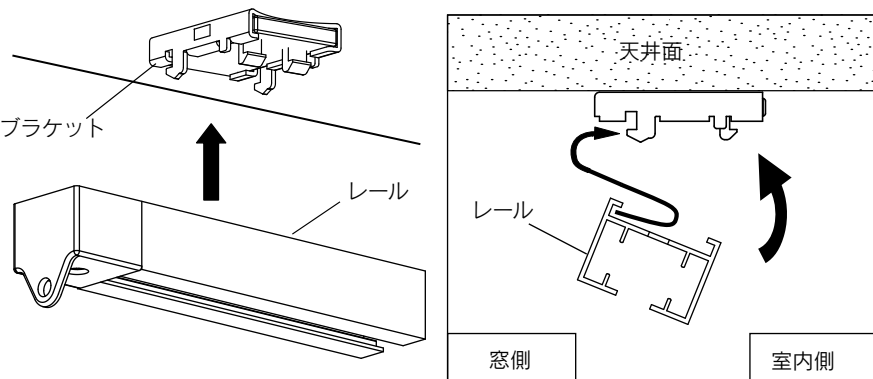
■ 天井面に取り付ける

1 付属のブラケットを天井面に取り付けます。



※ ブラケットの解除レバーを室内側に向けて取り付けます。
※ ブラケットは500~800mm間隔で設置してください。

2 ブラケットにレールを取り付けます。

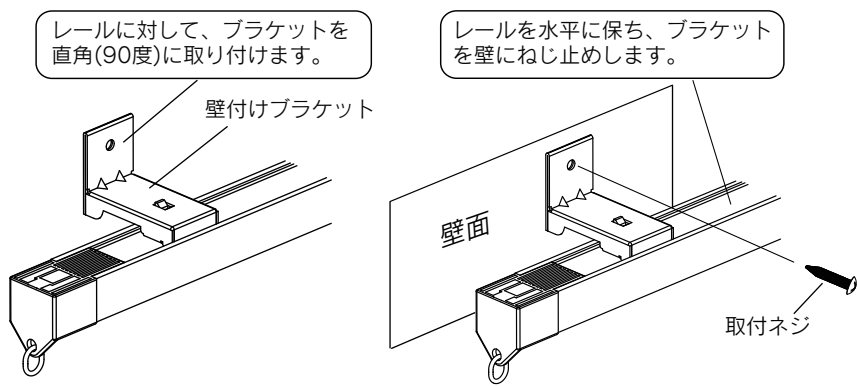


※ ブラケットの奥側のフックを引っかけて手前側を押し込みます。
※ 取り外す場合は上記の手順とは反対の手順で、解除レバーを押しながらレールを引き下げて外します。

-4-

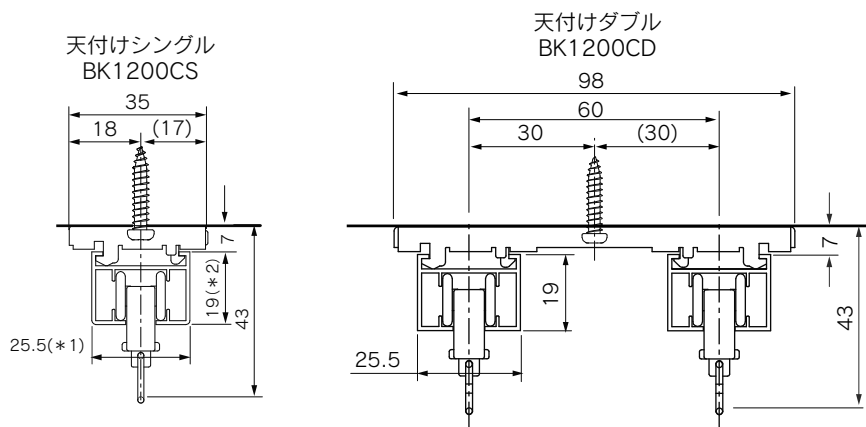
■ 壁面に取り付ける場合

窓枠の正面や窓の上部などの壁面には、オプションの壁付けブラケットを使って取り付けます。

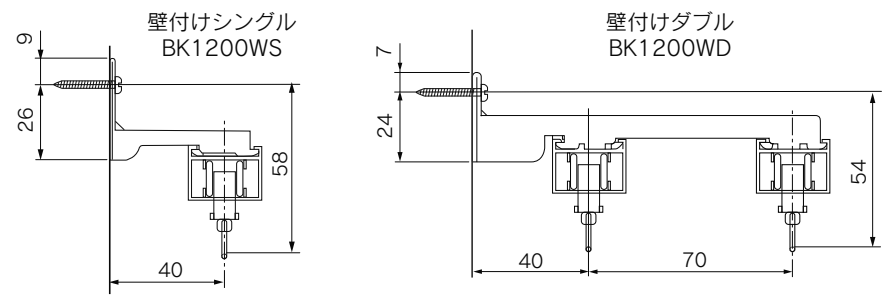


※ ブラケットは500~800mm間隔で設置してください。

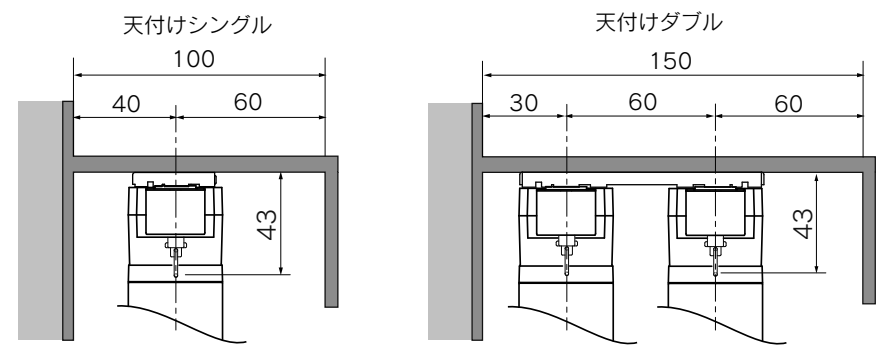
■ ブラケットの取付寸法



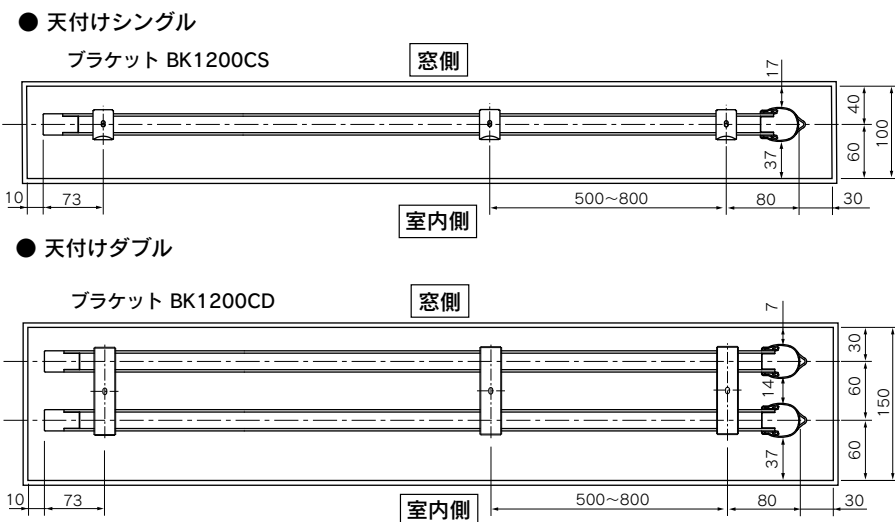
*1: レール幅寸法 *2: レール高さ寸法



■ カーテンボックスがある場合

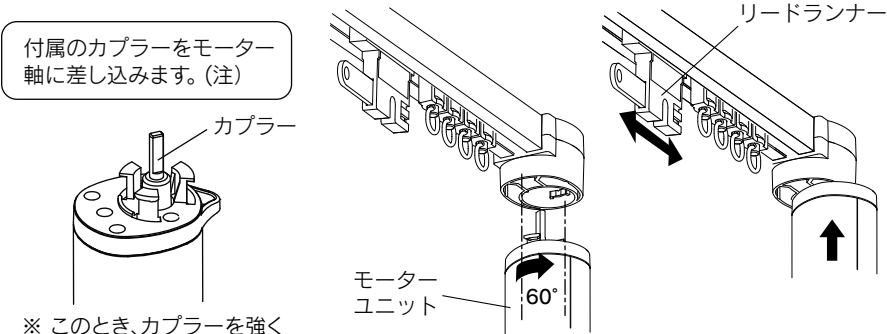


■ カーテンボックスがある場合 (平面図)



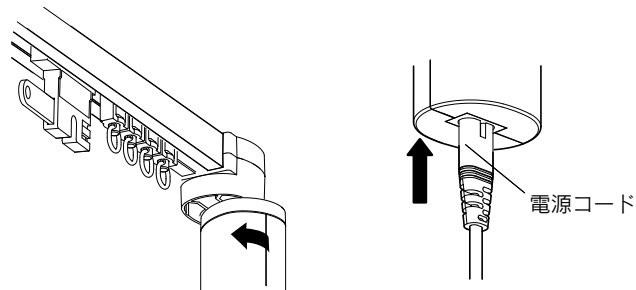
モーターユニットを取り付ける

- 1 モーターユニットを矢印のようにモーターを約60度回転した位置で押し込みます。
- 2 このとき、リードランナーを左右に動かしながら、モーターユニットを奥まで押し込んでいきます。



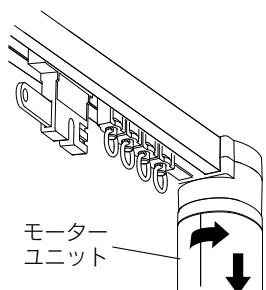
※ このとき、カプラーを強く押し込まないでください。

- 3 押し込んだら、下図左のようにモーターユニットを左に回転させて固定します。
- 4 付属の電源コードを底面の電源コネクタに接続して組み立て完了です。電源コードは奥までしっかりと押し込んでください。



モーターユニットの外し方

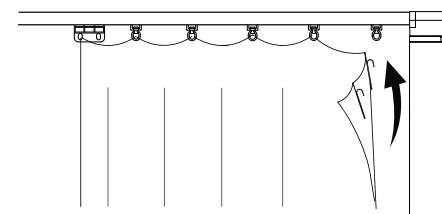
モーターユニットを矢印の方向に回転させると外れます。



カーテンを取り付ける

- ❗ 取り付けられるカーテンの重量に制限があります。「主な仕様」に記載されたカーテン重量の上限をお守りください。上限を超えた使用は、故障の原因になります。

カーテンの丈は床面に合わせて長さを調節してください。丈が長すぎて床にこすれたり、家具などに干渉する場合、モーターに負荷がかかり、カーテンが正常に開閉できない場合があります。



- リモコンボタンの登録や操作方法については、別添付の取扱説明書をご覧ください。