



LED 照明もきれいに調光

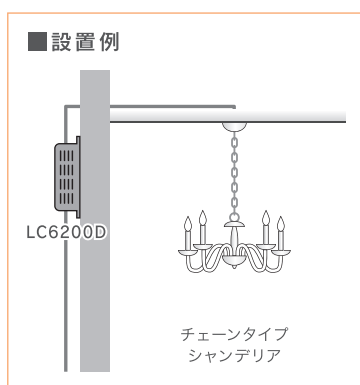
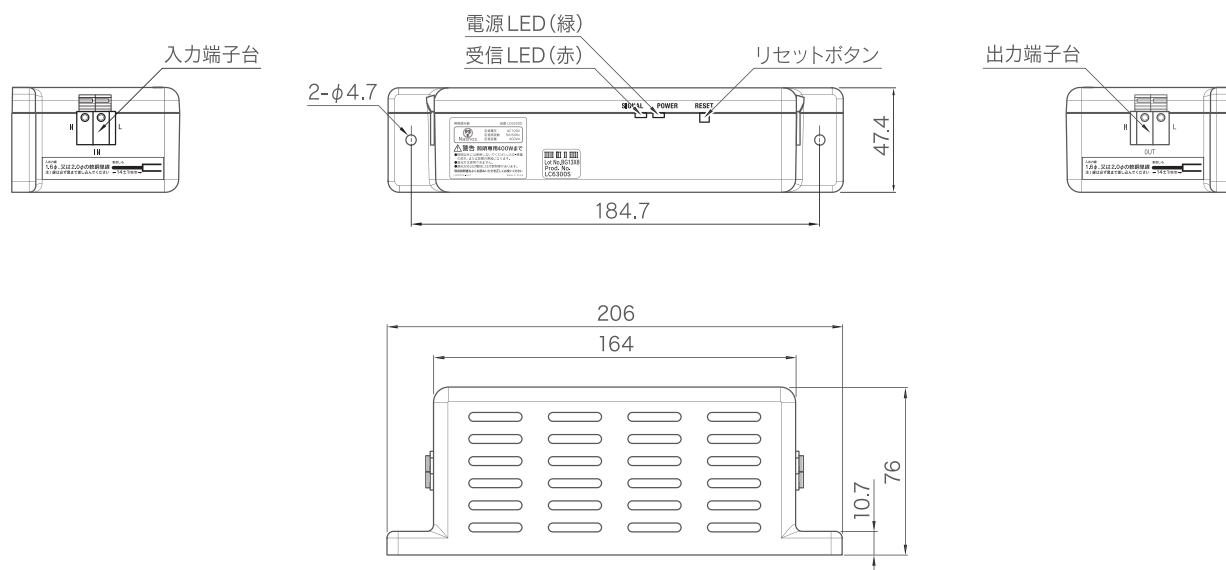
照明調光でお部屋のムードを作ってさらに節電も

ラストメモリーでボタンをポンと押すと消したときの明るさに点灯します

外観図

■ LC6200D-02

(単位mm)
質量350g



仕様

■ LC6200D-02

定格入力: AC100V 50/60Hz
適合負荷: 調光対応 LED 電球、白熱灯、クリプトン球、ミニレフ球、ハロゲンランプ (*1)
負荷接続台数: 白熱灯は合計 300W まで / LED 電球は 4 灯まで
制御方式: 位相制御による連続調光
通信方式: 電波式
操作距離: 約 15m (*2)
保護機能: 温度保護、短絡保護など
周囲温度: 0 ~ 35℃
周囲湿度: 10 ~ 85%RH(結露が無いこと)

*1. 調光可能な電球型蛍光灯は推奨できません。ハロゲンランプは照度を抑えすぎると寿命が短くなる場合があります。ダウントランス付きの器具は位相制御式の調光器に適合していても、メーカーが調光器に制限を設けている場合はご確認の上ご使用ください。

*2. 途中で障害物がない場合の試験用標準リモコンと組み合わせたデータに基づいています。周囲で使われている電波の状況や建物の構造、材質、家具等の影響で作動し難いことがあります。

● 本紙の記載内容は改良のため、また適合負荷機器の仕様変更に対応するため、予告無く変更する場合があります。