

1. はじめに

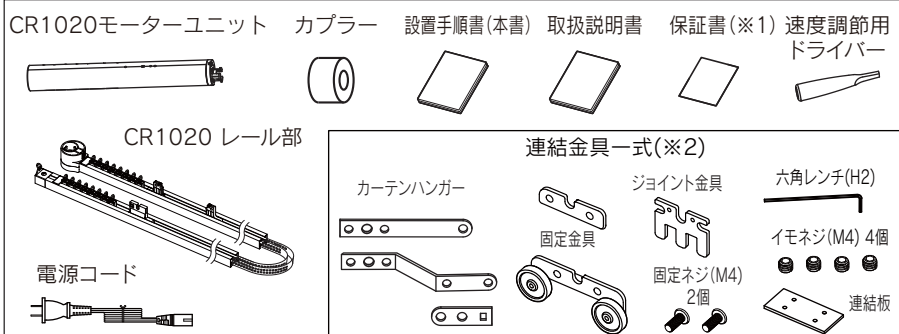
- 「ロングレール」とは仕上幅が4mを超える両開きのレールで、「レールが2分割されて梱包されている」ものです。
- 2分割されたレールを組み立てる手順について詳細に説明しています。仕上幅4m以下の場合は「標準レール設置手順書」をご覧ください。

2. 安全上のご注意..... 必ずお守りください

本製品を安全に設置していただくために、また、お使いになるお客様や他の人々への危害、財産への損害を未然に防止するために、ご使用前に必ず本書をよくお読みになり記載事項を守り正しく設置してください。詳細な警告・注意事項は別添付の「取扱説明書」をご覧ください。

3. 梱包内容を確認する

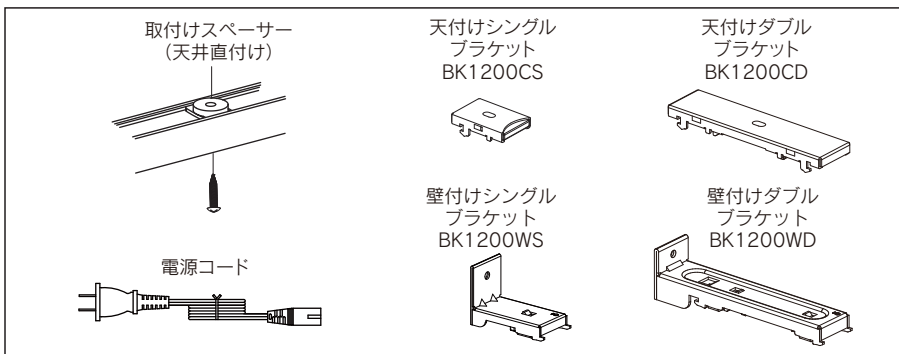
設定作業の前にCR1020の梱包内容を確認します。梱包内容に不足・破損などがあった場合は、ご使用にならずお買い求めの販売店までお問い合わせください。



※1 他機種と一緒にご注文の場合は、保証書はまとめて1枚の発行となります。

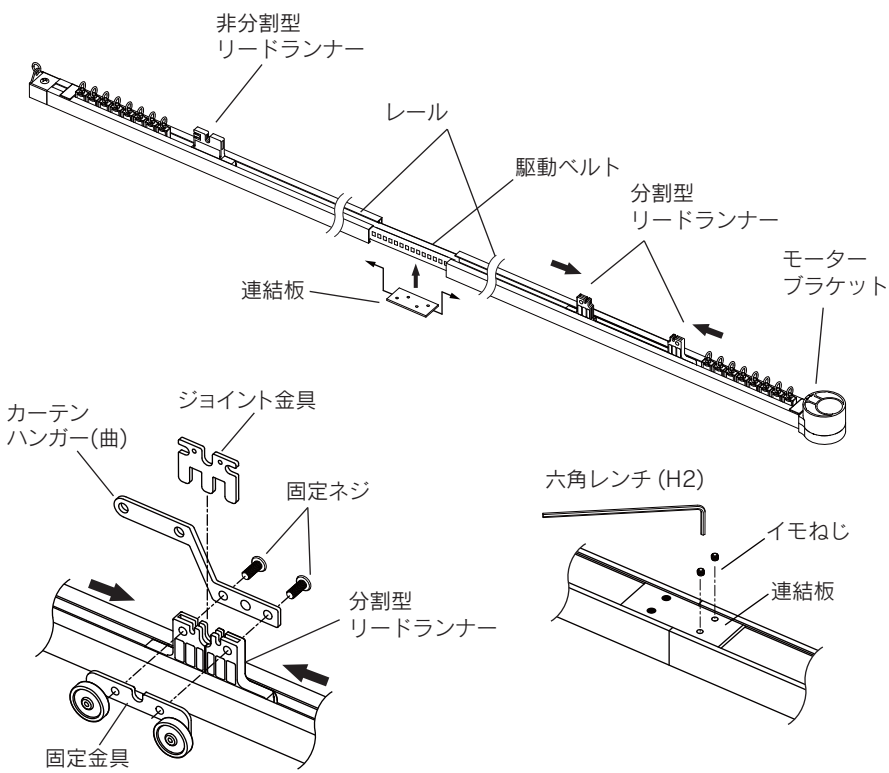
※2 連結金具は開き仕様(片開き・両開き)によって梱包内容が異なります。

■ オプション

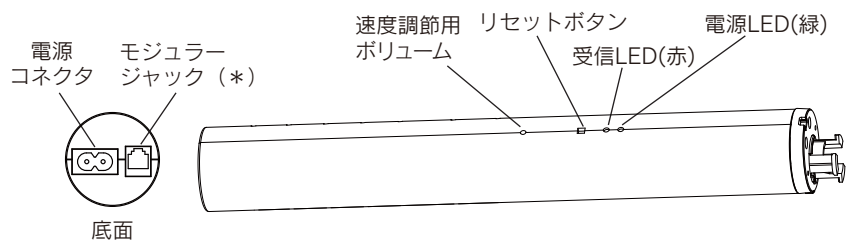


4. 各部の名称

■ CR1020レール部



■ CR1020モーターユニット



※ 受注生産でご購入された有線専用モデルの場合、このモジュラージャックに有線スイッチを接続して操作します。

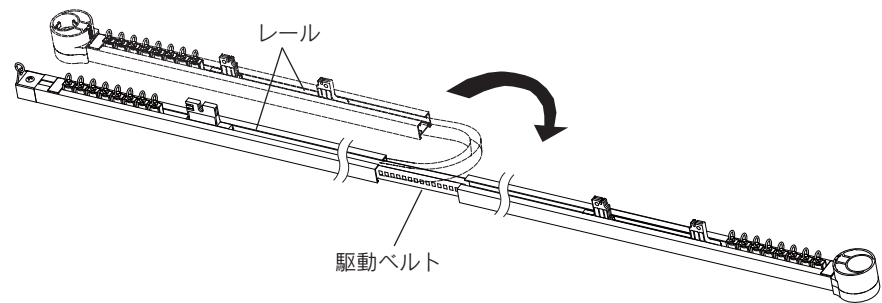
5. 設置手順

レール部の取付が完了しモーターユニットを装着した後に、モーターユニットの電源を入れてください。

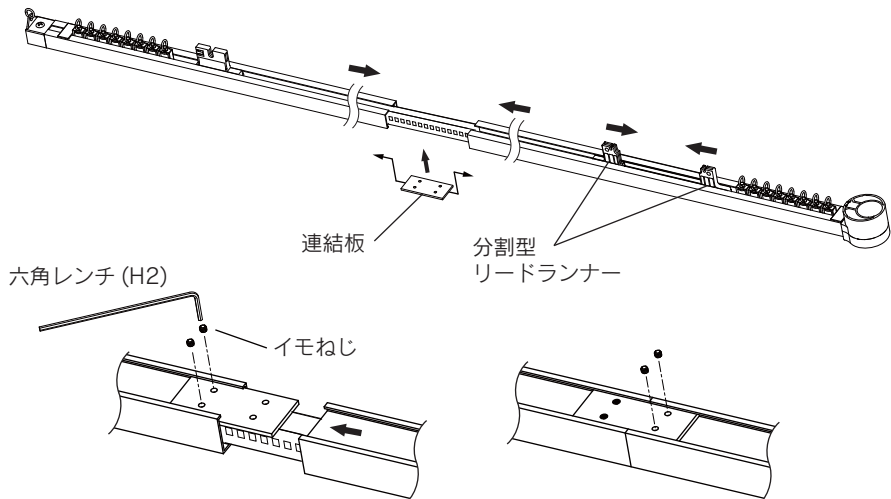
- 取り付ける場所には必ず下地があることを確認してください。
- 複数人で作業することをおすすめします。レール部にショックを与えないように注意しながら行ってください。
- 踏み台などを使用して作業する場合は、誤って転落したりしないように、注意しながら行ってください。
- 取付ねじは取り付ける場所に合ったねじをご使用ください。付属のねじは木板に固定する場合にお使いください。

レールを組み立てる

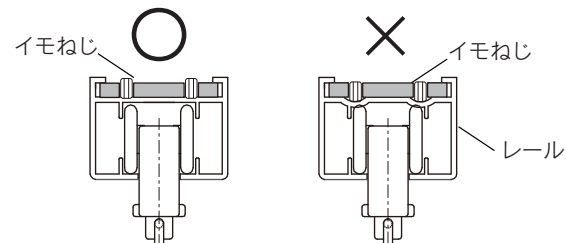
- 1 梱包箱からレールおよび付属部品を取り出します。次に駆動ベルトを傷めないよう注意して、2つ折りのレールを真直ぐに伸ばします。



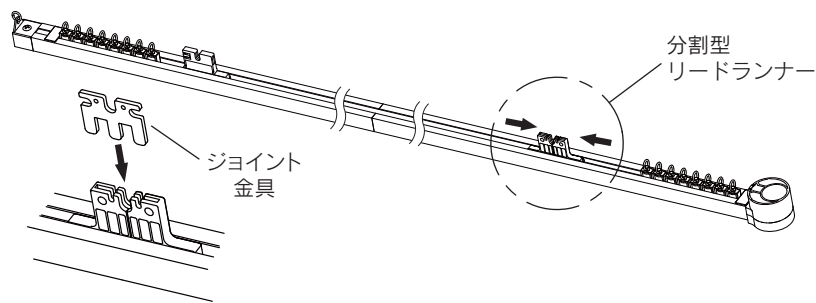
- 2 連結板で2つのレールを接続します。六角レンチ(H2)で付属のイモねじを連結板の片側を固定します。差し込みが完了したらもう一方を固定します。その際に駆動ベルトを挟み込まないように、分割型リードランナーを移動して近づけます。



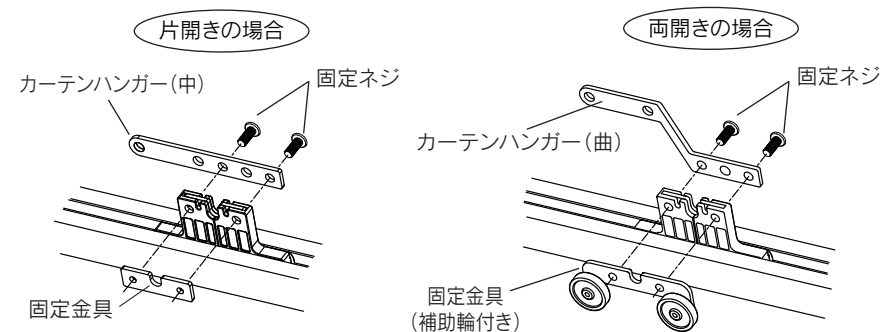
※イモねじを強く締め込まないでください。レールが変形して故障の原因となります。



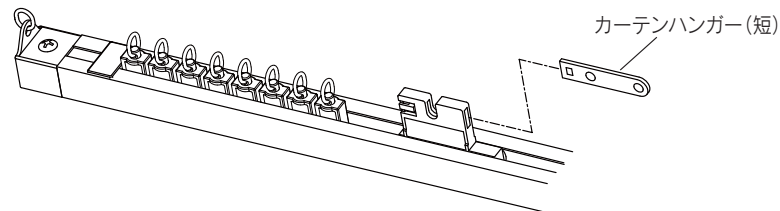
- 3 レールの接続が完了したら、分割型リードランナーの中央のスリットにジョイント金具を差し込みます。



- 4 カーテンハンガーを固定金具にねじ止めします。



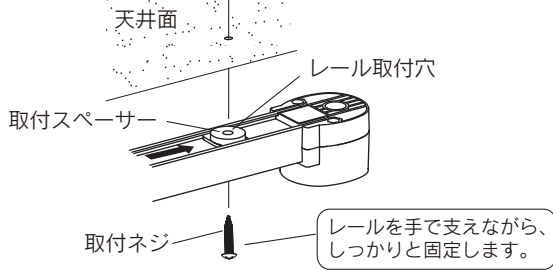
- 5 両開きの場合は、もう一方にカーテンハンガー(短)を差し込みます。これでレールの組立作業が完了です。



レール部を取り付ける

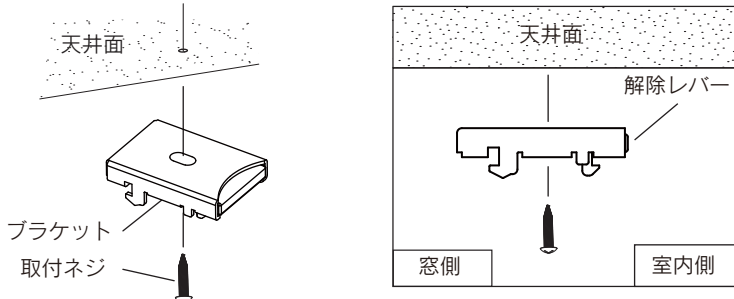
■ 天井面に取り付ける (取付スペーサーを使用する場合)

取付スペーサーをスライドさせて、レール取付穴に合わせます。そして、天井に取り付けます。



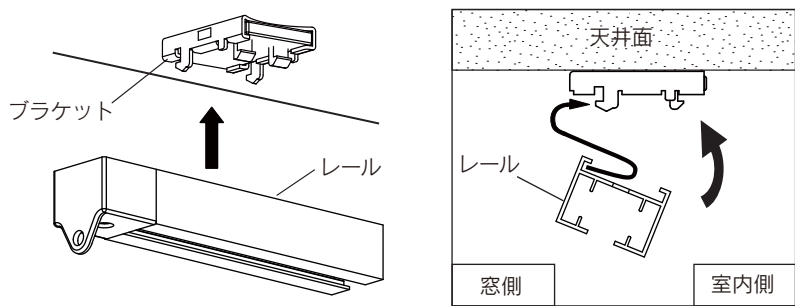
■ 天井面に取り付ける (ブラケットを使用する場合)

1 付属のブラケットを天井面に取り付けます。



※ ブラケットの解除レバーを室内側に向けて取り付けます。

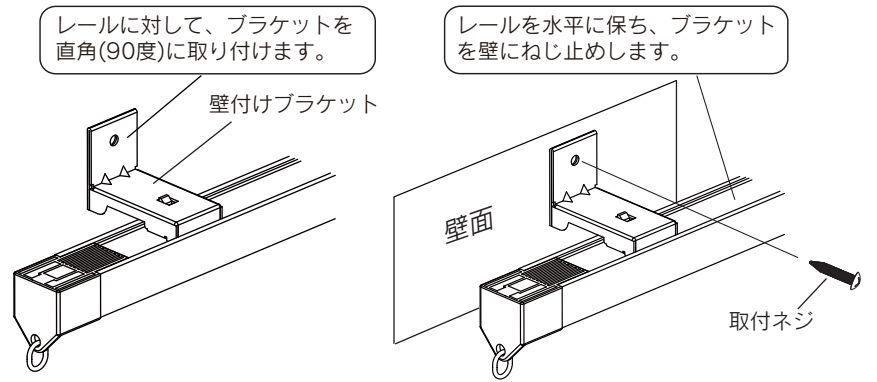
2 ブラケットにレールを取り付けます。



※ ブラケットの奥側のフックを引っかけて手前側を押し込みます。
※ ブラケットは500mm~800mm間隔で設置してください。

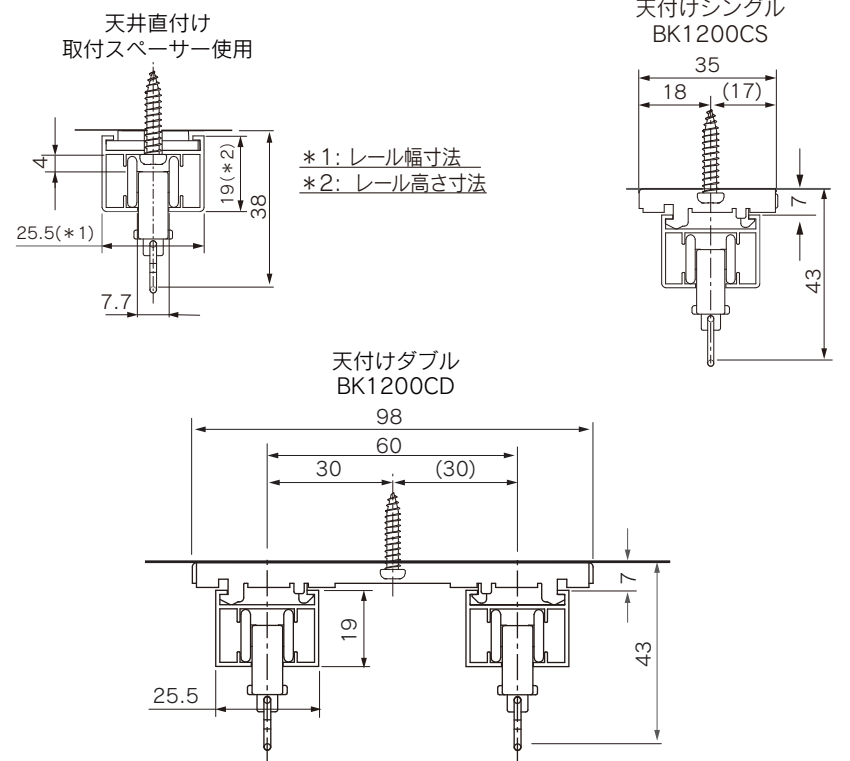
■ 壁面に取り付ける場合

窓枠の正面や窓の上部などの壁面には、オプションの壁付けブラケットを使って取り付けます。



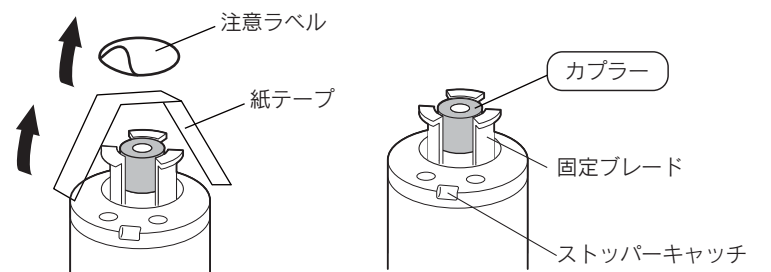
※ ブラケットは500~800mm間隔で設置してください。

■ ブラケットの取付寸法



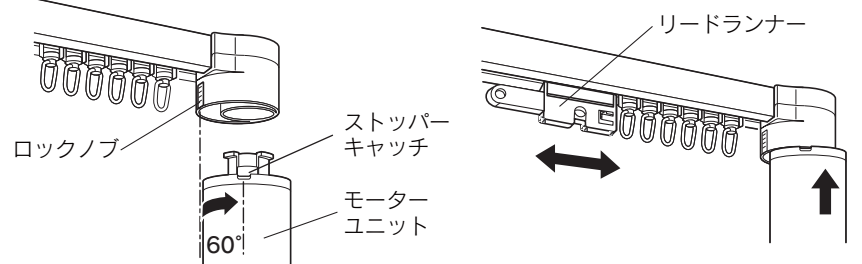
モーターユニットを取り付ける

1 モーターユニットを梱包箱から取り出した後、上部の「注意ラベルと紙テープ」をはがします。※ 固定ブレードの間に、「カプラー」が付いていることを確認します。



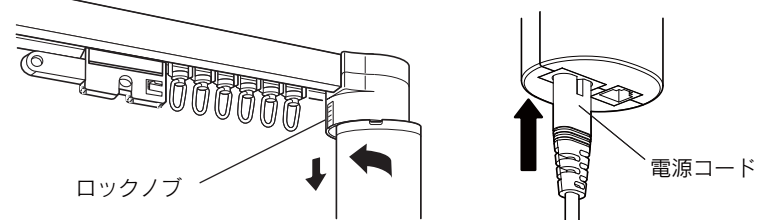
2 モーターユニットのストッパーキャッチが、ロックノブの位置から約60度回転した位置で押し込みます。

3 このとき、リードランナーを左右に動かしながら、モーターユニットを奥まで挿し込んでいきます。

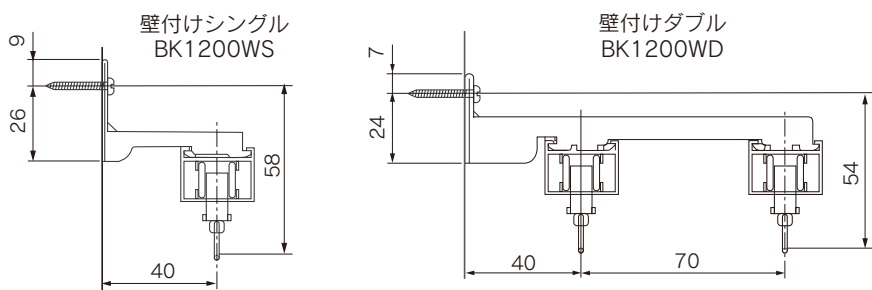


4 しっかりと押し込んだら、モーターユニットを回転させます。ロックノブを下にスライドさせてロックします。

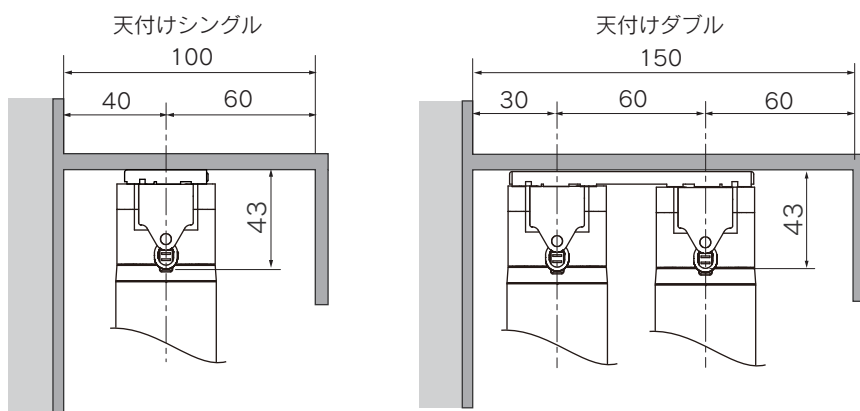
5 付属の電源コードを底面のコネクタに接続して組み立ての完了です。電源コードは奥までしっかりと挿し込んでください。



● リモコンボタンの登録や操作方法については、別添付の取扱説明書をご覧ください。



■ カーテンボックスがある場合



■ カーテンボックスがある場合 (平面図)

