

# CS8010

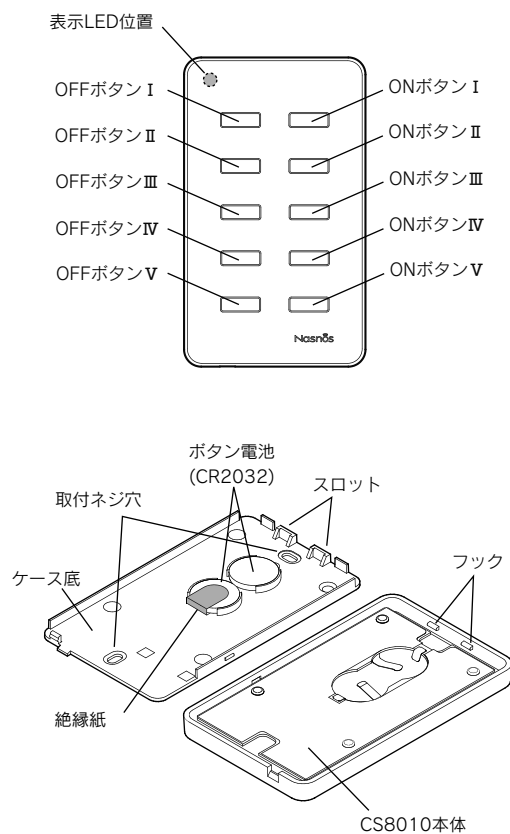
## 取扱説明書

このたびは、Nasnos 5ch壁用スイッチ CS8010をお買い上げいただき、まことにありがとうございます。本製品は電波を発信する特定小電力機器です。ご使用前にこの取扱説明書をよくお読みのうえ、正しく安全にご使用ください。また、お読みになった後も大切に保管し、必要なお読みください。

A3両面	
もくじ	
安全上のご注意...必ずお守りください .....2	リモコンボタンを登録する .....9
梱包内容を確認する .....3	電動パーチカルブラインドに登録する ..10
製品の概要 .....3	操作方法 .....11
各部の名称 .....5	使用上の注意事項 .....13
設置方法 .....6	主な仕様 .....14
ボタン名を表示する .....7	お問い合わせについて .....15
電池を交換する .....8	

### 4.各部の名称

● 説明イラストと、製品の形状が異なる場合があります。



### 1.安全上のご注意.....必ずお守りください

本製品を安全にお使いいただくために、また、お使いになるお客様や他の人々への危害、財産への損害を未然に防止するために、ご使用前に必ず本書をよくお読みになり記載事項をお守りください。

- 本書の記載事項や注意書き等の指示に反する誤った取り付けやご使用方法により生じた故障・トラブルは、弊社の保証対象には含まれませんので予めご了承いただけますようお願いいたします。
- 表示内容の区分と絵記号について

**警告** この表示の注意事項を守らないと、使用者が死亡または重症を負う恐れがある内容を示しています。

**注意** この表示の注意事項を守らないと、使用者がけがをしたり物的損害が発生したりする恐れがある内容を示しています。

⊘ してはいけない「禁止」内容を示しています。❗ 必ず実行していただく「強制」内容を示しています。

**警告**

⊘ 自分で分解、修理、改造をしないでください。  
・分解、修理、改造は法律で禁じられています。

❗ 本製品を火中に投下したり、コンロの近くなど引火、発火の恐れがある場所では使用しないでください。  
・破損などによるけがや火災の原因になります。

**注意**

❗ 安定した場所に置いてください。  
・ぐらついた台の上や傾いた場所などに置くと、製品が落ちてけがの原因になることがあります。

❗ 本製品を小さなお子様が使用する場合は、本製品の取扱い方法を理解した大人の監督のもとで行ってください。  
・誤った方法のご使用は事故や故障の原因になります。

⊘ 落としたり衝撃を与えたりしないでください。  
・液漏れや発熱で失明やけがの原因になります。

⊘ 風呂場など水気や湿気が多い場所や、暖房器具のそば、ほこりの多い場所に置かない、または、設置しないでください。  
・故障の原因になります。

⊘ 本製品に水などをかけたり濡れた手で触れないでください。  
・発熱、故障の原因になります。

**電池についての安全上のご注意**

❗ 電池の液が目に入ったときは、失明などの障害の恐れがあります。目をこすらずにすぐに水道水など多量のきれいな水で洗った後、医師の治療を受けてください。

❗ 電池の外装ラベルを剥がしたものを、傷ついたものを使用しないでください。

❗ (+)、(-)を正しく入れてください。  
・誤った入れ方をすると、動作しません。また、故障の原因になります。

❗ 電池を使い切った時、または、長期間使用しない時は本体から取り出してください。  
・液漏れなどにより故障の原因になります。

⊘ 分解したり、ショートさせたりしないでください。  
・液漏れや発熱で失明やけがの原因になります。

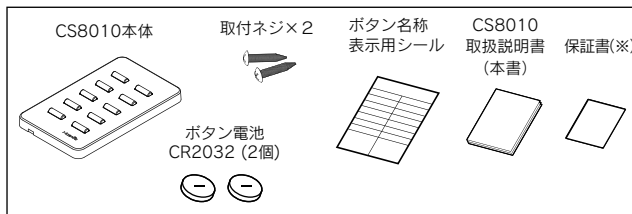
⊘ 火の中に入れて分解・加熱などしないでください。  
・液漏れ、破裂により火災やけがの原因になります。

⊘ 充電しないでください。  
・本製品に付属する電池は充電式ではありません。

⊘ 新しい電池と古い電池や、異なる種類の電池を混ぜて使用しないでください。  
・本製品が正常に動作しない、または、故障の原因になります。

### 2.梱包内容を確認する

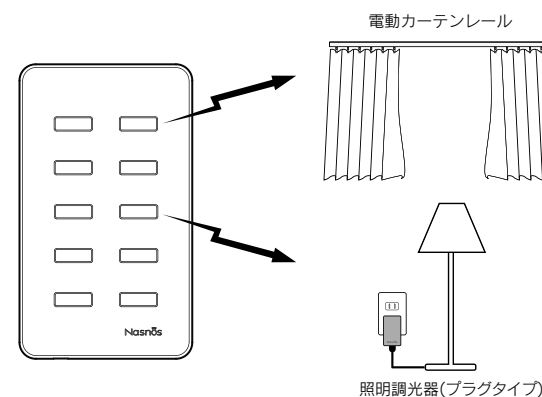
ご使用前にCS8010の梱包内容を確認します。梱包内容に不足・破損などがあつた場合は、ご使用にならずお買い求めの販売店までお問い合わせください。



- ※ 他機種と一括ご注文の場合は、保証書はまとめて1枚の発行となります。
- ※ ボタン電池はCS8010本体に取り付けてあります。
- ※ ボタン名称表示用のシールは取扱説明書に挟み込んであります。

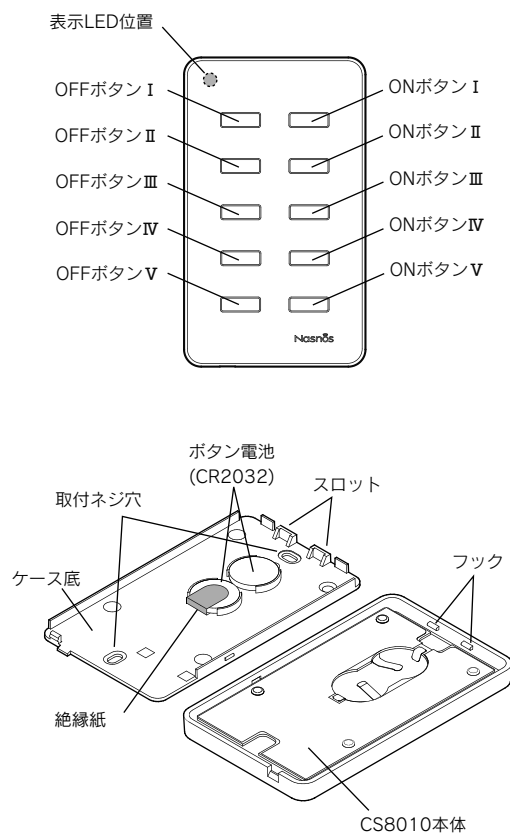
### 3.製品の概要

- 本製品は Nasnos社製の照明スイッチや調光器、ならびに電動カーテンレール、電動パーチカルブラインド、電動ロールブラインドなどの電動窓周り製品を操作できます。
- ONおよびOFFボタンⅠからⅤまでのリモコンボタン情報を、照明調光器や電動窓周り製品それぞれに個別登録すれば、照明調光器の明るさを調節したり、同時に電動カーテンを全開全閉したり、カーテンの開閉位置を調節することができます。



### 4.各部の名称

● 説明イラストと、製品の形状が異なる場合があります。



### 5.設置方法

※ 取り付ける壁などの材質に金属が含まれる場合、動作しにくいことがあります。取り付け前に動作確認してください。

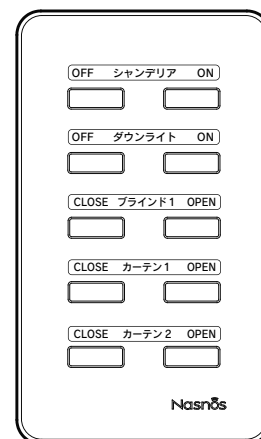
- 1 ケース底を取り外します。  
マイナスドライバーなどを差し込みケース底を取り外します。
- 2 ケース底を壁などに取り付けます。
- 3 ボタン電池の絶縁紙をはずします。
- 4 CS8010本体を取り付けます。  
フックをスロットに掛けます。  
「カチッ」という音がするまで、しっかりと押しつけます。

### 6.ボタン名を表示する

ボタン名称表示用のシールをボタンの近くに貼り付けて表示することができます。

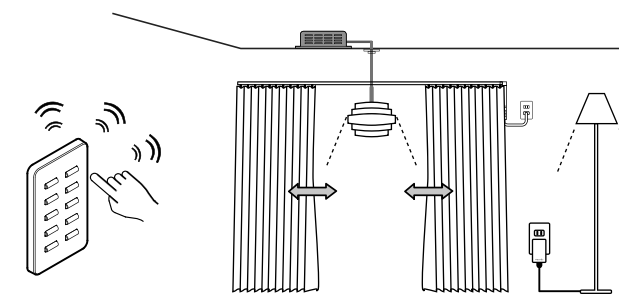
照明	カーテン
OFF シャンテリア ON	CLOSE カーテン1 OPEN
OFF ペンダント ON	CLOSE カーテン2 OPEN
OFF シーリング ON	CLOSE カーテン3 OPEN
OFF ダウンライト ON	CLOSE カーテン4 OPEN
OFF プラケット ON	CLOSE カーテン5 OPEN
OFF 照明1 ON	CLOSE ブラインド1 OPEN
OFF 照明2 ON	CLOSE ブラインド2 OPEN
OFF 照明3 ON	CLOSE ブラインド3 OPEN
OFF 照明4 ON	CLOSE ブラインド4 OPEN
OFF 照明5 ON	CLOSE ブラインド5 OPEN

ボタン名称表示用シール



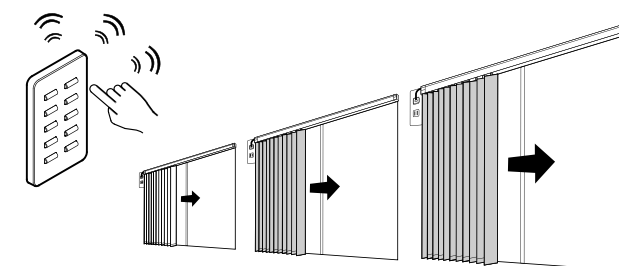
ボタン名称表示例

### ■ グループ操作例 電動カーテンレールと照明調光器)



グループ分けした複数の機器をひとつの操作ボタンに登録すれば、一回のボタン操作で複数機器のグループ操作することができます。

### ■ 一斉操作例 (電動パーチカルブラインド VB2002)



ひとつの操作ボタンに登録すれば、一回のボタン操作で、連窓の電動カーテンを一斉に操作することができます。

### 7.電池を交換する

● 電池の取り替え時期にボタン操作をすると、押している間、表示LEDが赤く点滅して電池の交換時期であることをお知らせします。

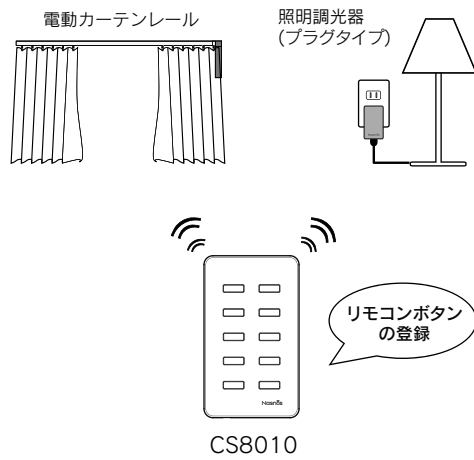
※ 電池交換後や電池残量が充分な場合、通常のボタン操作では点滅しません。

- 1 ボタン操作の際に表示LEDが点滅する
- 2 ケースを開きます。
- 3 ボタン電池を交換します。  
ケース底の表示に電池の + を合わせて、電池を入れ替えます。
- 4 CS8010本体を取り付けます。  
フックをスロットに掛けます。  
「カチッ」という音がするまで、しっかりと押しつけます。

## 8. リモコンボタンを登録する

Nasnos社製の電動カーテンレールや照明調光器などをリモコン操作することができます。

- 最初に電動カーテンレールや照明調光器にリモコン登録をします。  
※登録や解除方法の詳細は各機器の取扱説明書の「リモコンボタンの登録」をご覧ください。
- 一台のリモコンで複数の機器を操作することができます。  
リモコンボタンを電動カーテンや照明調光器のそれぞれに登録すると、電動カーテンレールを開閉したり、照明調光器の明るさを調節することができます。



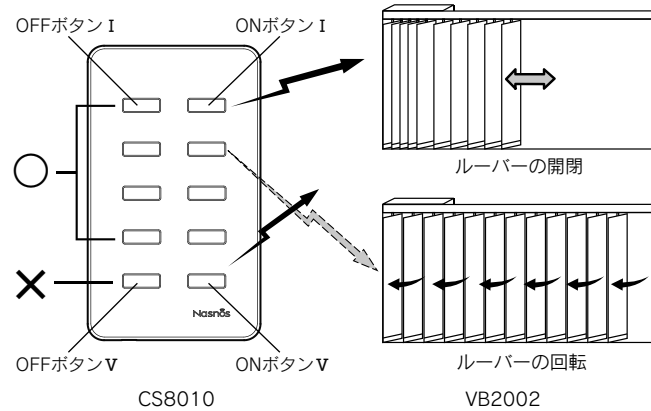
- 9 -

## 9. 電動パーチカルブラインド(VB2002)に登録する

電動パーチカルブラインド (VB2002) をご使用の際、操作ボタンの登録にご注意ください。

操作ボタンをVB2002に登録すると、登録した操作ボタンでルーバーの開閉ができます。自動的にその直ぐ下のボタンが「回転ボタン」として登録され、ルーバーの回転ができます。

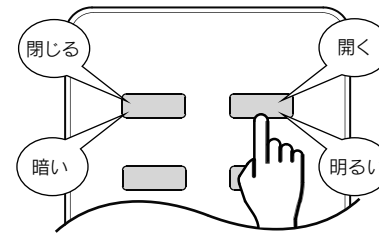
※ ONおよびOFFボタンⅠからⅣまでをご使用ください。ONおよびOFFボタンⅤではルーバーの開閉はできませんが、いずれの操作ボタンでもルーバーの回転ができません。



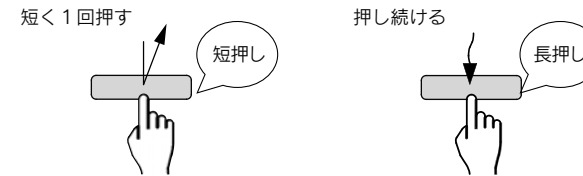
- 10 -

## 10. 操作方法

- 左側のボタンが「OFF/暗/閉」となり、右側が「ON/明/開」となっています。

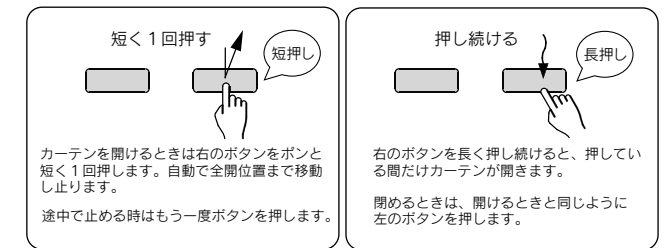


- 短押し操作と長押し操作があります。

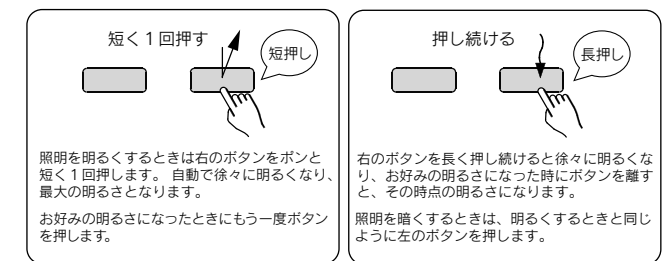


- 11 -

## ■ 電動カーテンレールを開閉する場合



## ■ 照明を調光する場合

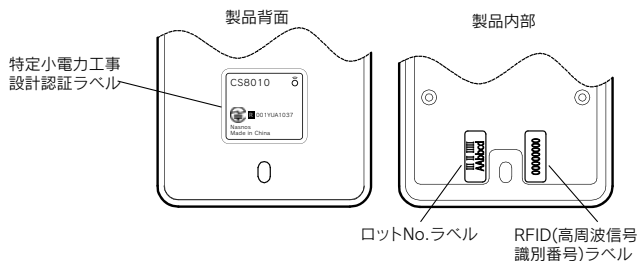


※ 照明スイッチ (LC6200S、LC6300S) の場合は「短押し」でも「長押し」でも右側がON、左側がOFFです。

- 12 -

## 11. 使用上の注意

- ・ Nasnos製リモコンはすべて特定小電力機器であり、電波法に基づく無線局です。
  - 本体内蔵の無線装置は、電波法に基づく小電力データ通信の無線設備として認証を受けています。認証表示は無線設備上に表示されています。従って、本体を使用するときに無線局の免許は必要ありません。ただし、以下の事項を行うと法律に罰せられることがあります。使用上の注意に反した機器の利用に起因して電波法に抵触する問題が発生した場合、弊社ではこれによって生じたあらゆる損害に対する責任を負いかねます。
  - 本体内蔵の無線装置を分解/改造すること。
  - 本体に貼られている認証ラベルを剥がすこと。
- ・ 本製品を金属や電波吸収体が含まれる建材などに取り付けたり、その近くでリモコン操作した場合作動しなかったり通信距離が短くなったりする事があります。
- ・ 2台以上のリモコンを同時に操作した場合、機器が正常に作動しないことがあります。
- ・ 部屋の中では電波の反射などの影響で、近くでも作動しにくいことがあります。その時は少し、本製品の位置を変えて操作してください。
- ・ 発熱などの異常があった場合、電池を抜き使用を中止してご購入の販売店にお問い合わせください。



- 13 -

## 12. 主な仕様

- 5ch壁用スイッチ CS8010
- 外形寸法：長さ121mm x 幅71mm x 厚さ9mm (\*1)
- 質量：65g (電池を含む)
- 材質：ASA樹脂 (ケース)
- 電源：DC6V CR2032 (コイン型リチウム電池) 2個使用 (\*2)
- 使用温度範囲：0~35℃
- 使用湿度範囲：20~85%RH (結露が無いこと)
- 使用周波数：313.625MHz (特定小電力機器)
- 通信方式：電波式
- 操作距離：約15m (\*3)
- 電池寿命：約2年 (\*4)

- \*1 ボタンの高さは含まれません。
- \*2 付属の電池は「動作確認用」です。市販の新しい電池と交換をお願いします。
- \*3 途中で障害物がない場合の試験用標準リモコンと組み合わせて測定したデータです。
- \*4 室温にて一日当たり20操作の場合の電池寿命。
- ※ 改良などのため予告無く変更することがあります。

- 14 -

## 13. お問い合わせについて

### お問い合わせの前に

- ・ 保証書と納品明細書をお手元にご用意頂き、お買い上げ年月日、商品名などをご確認ください。
- ・ いつ、どのような状況において不具合が発生する/したかをご確認ください。
- ・ Nasnosホームページの「よくあるご質問」もご覧ください。URL: <http://www.nasnos.com/>

ご購入後の商品の修理・取扱いについてはお買い求めの販売店にお問い合わせください。商品取扱いに関する技術的なご相談は、

(株)Nasnos フリーダイヤル 0120-748-743  
受付時間 月曜～金曜日 10:00～16:30 (祝祭日を除く)  
FAX 0283-27-0268  
E-mail: [service@nasnos.com](mailto:service@nasnos.com)

### 保証について

保証の条件、内容等は「保証書」をご覧ください。

- 15 -

- 16 -