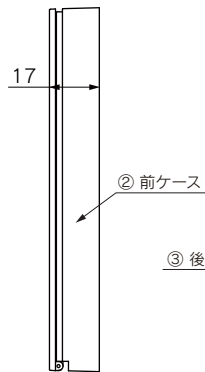
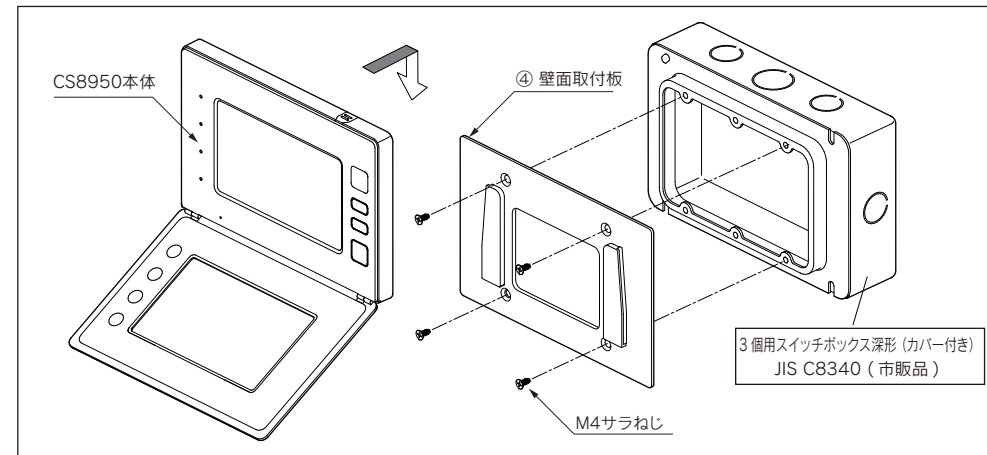
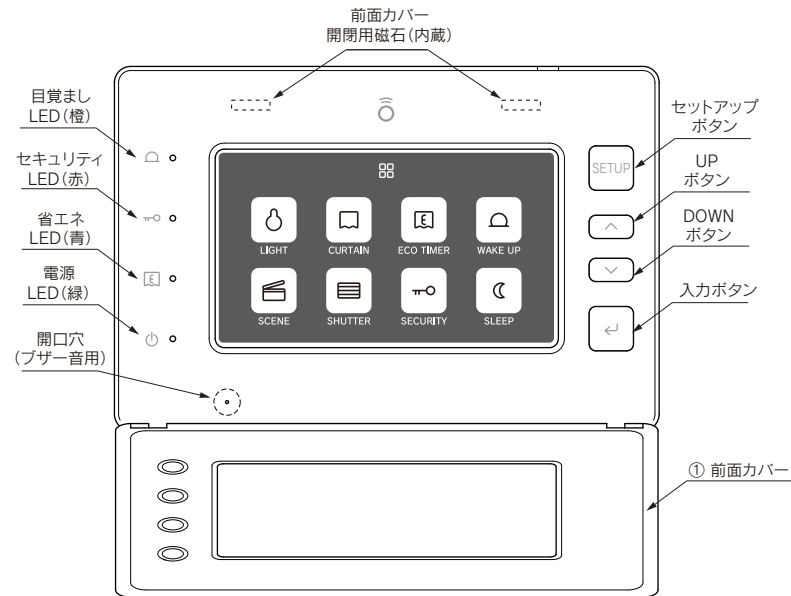
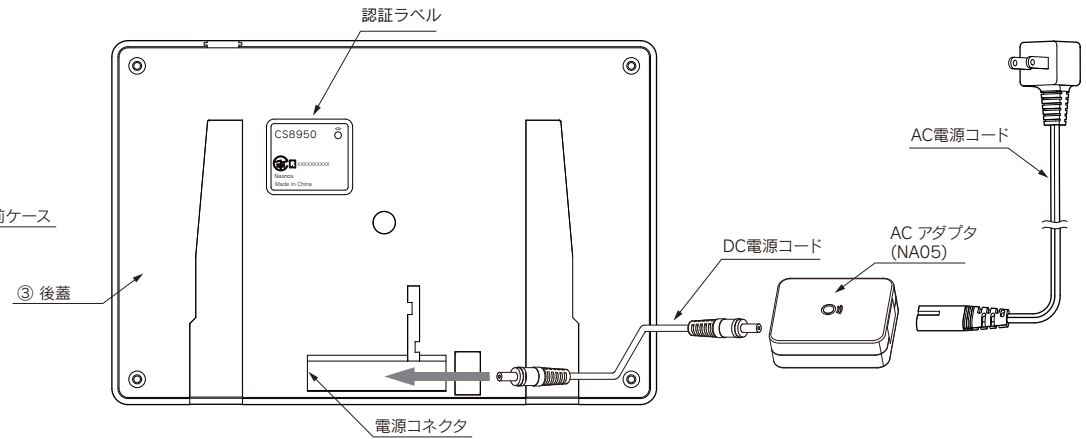


[右側面図]



[背面図]



CS8950 本体
 外形寸法: 長さ 180mm × 幅 120mm × 厚さ 17mm
 質量: 380g
 電源: NA05 ACアダプタ
 送信方式: 電波式
 使用周波数: 313.625MHz
 送信距離: (電波式) 約 15m

NA05 ACアダプタ
 外形寸法: 長さ 65mm × 幅 50mm × 厚さ 22mm
 質量: 50g
 定格入力: AC100V-240V、50/60Hz
 定格出力: DC5V、600mA

No.	部品名	数量	材質/表面処理/形式
④	壁面取付板	1	PC/ABS樹脂
③	後蓋	1	PC/ABS樹脂
②	前ケース	1	PC/ABS樹脂
①	前面カバー	1	PC/ABS樹脂

UNIT: mm	SCALE: 1/1	SIZE: A4
DRWN. BY: M. Anzai	DATE 2013/07/18	
CHKD. BY: S. Sato	DATE 2013/07/19	
APPD. BY: K. Nasuno	DATE 2013/07/19	

品名	ウォールタイプ タッチパネル式リモコン
品番	CS8950
図番番号	CS8950-JD002