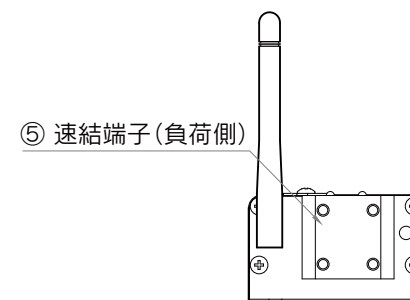
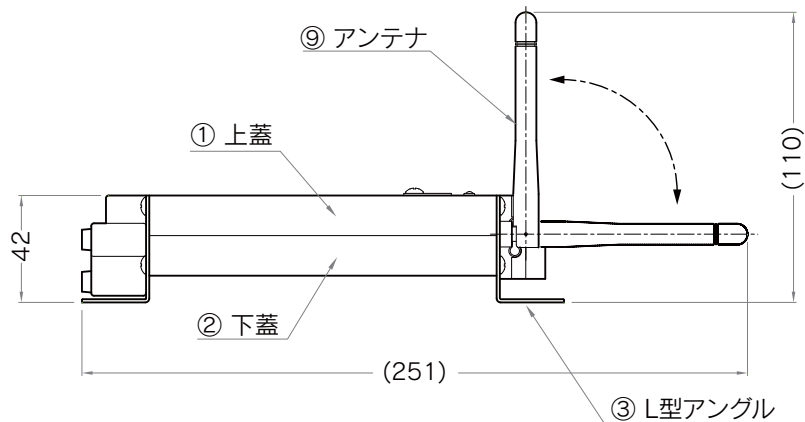
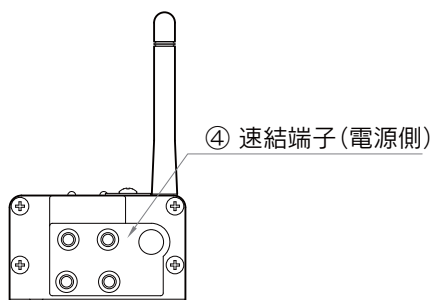
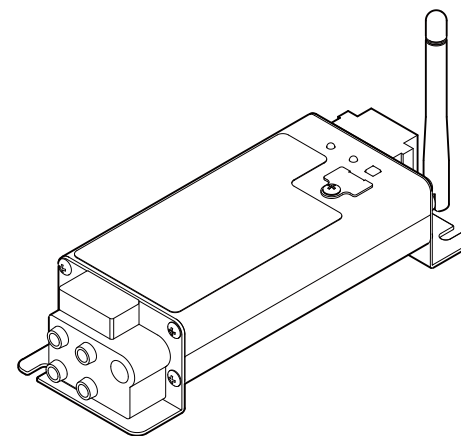


モード切替スイッチ詳細



⑨	アンテナ	1	樹脂製 黒色
⑧	リセットスイッチ	1	—
⑦	電源LED(緑)	1	—
⑥	受信LED(赤)	1	—
⑤	連結端子(負荷側)	1	銅合金/ポリブチレンテレフタレート樹脂
④	連結端子(電源側)	1	銅合金/フェノール樹脂
③	L型アングル	2	SPCC鋼板
②	下蓋	1	アルミ合金
①	上蓋	1	アルミ合金
No.	部品名	数量	材質/表面処理/形式

UNIT: mm SCALE: 1/1 SIZE: A4

DRWN. BY: M. Anzai DATE 2013/05/24  
 CHKD. BY: DATE  
 APPD. BY: DATE

品名

品番

図面番号

LC6500P 照明(PWM制御)

nasnOs

株式会社 Nasnos